



**CROMO-STAL**<sup>®</sup>  
STALE NIERDZEWNE

ZŁĄCZA SPOŻYWCZE  
DAIRY PIPE UNIONS

### Śrubunek spożywczy do rozwalcowania

#### Expanding union

**20090**  
DIN 11 851

**Opis**  
Description



**Numer katalogowy 20090, DIN 11 851**

- Łatwy montaż
- Szybka wymiana uszczelki

**Expanding union 20090, DIN 11 851**

- Simple instalation
- Easy gasket exchange

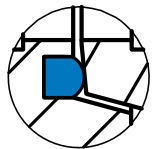
**Wymiary / Dimensions:** DN 10 - DN 150

**Gwint / Thread :** DIN 405

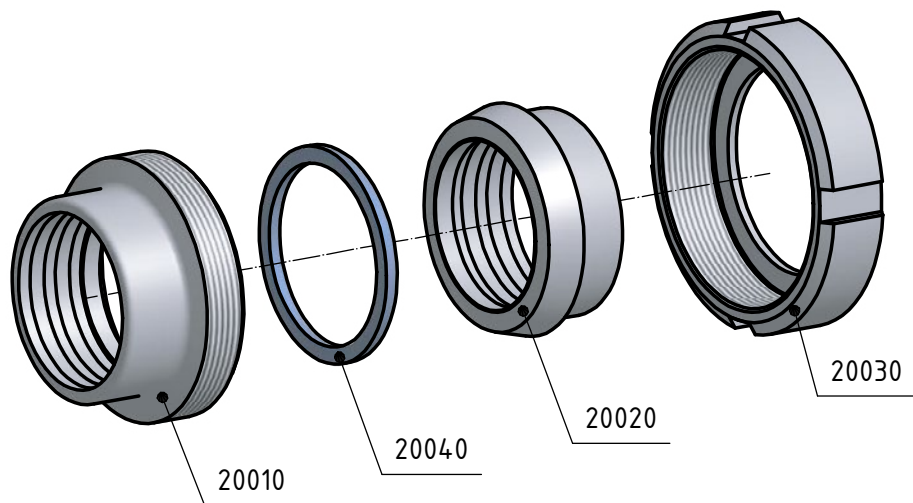
**Gatunek / Material:** 1.4301 (AISI 304)  
1.4404 (AISI 316L)

**Uszczelka / Gasket:** NBR  
EPDM  
Viton  
Silikon  
PTFE

### Komponenty / Components



**Przekrój uszczelki**  
Gasket detail



W standardzie uszczelka / Standard gasket - NBR

### Śrubunek spożywczy do rozwalcowania - komplet

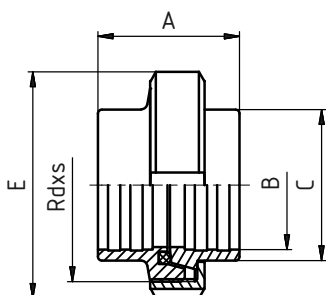
#### Expanding union - complete

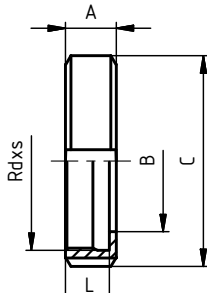
**20090**

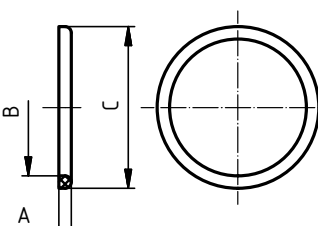
#### Wymiary • Dimensions

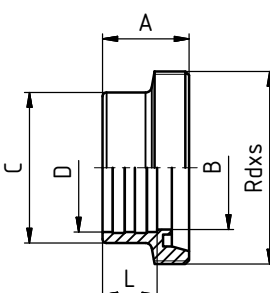
**DIN 11 851**

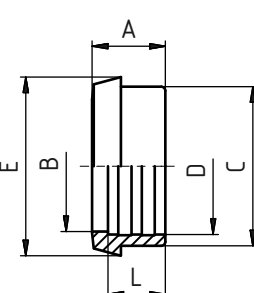
DN	A	B	C	D	E	F	R	L	GWINT DIN 405 Rd x s	kg
25	45	28,2	35		63				52x1/6"	0,16
32	51	34,2	41		70				58x1/6"	0,19
40	53	40,3	48		78				65x1/6"	0,24
50	57	52,3	61		92				78x1/6"	0,34
65	65	70,4	79		112				95x1/6"	0,51
80	75	85,4	93		127				110x1/4"	0,72
100	89	105	114		148				130x1/4"	1,05



Nakrętka do śrubunku - M Nut	20030		Wymiary • Dimensions										
	DIN 11 851		DN	A	B	C	D	E	F	R	L	GWINT DIN 405 Rd x s	kg
			10	18	19	38					15	28x1/8"	0,07
			15	18	25	44					15	34x1/8"	0,08
			20	20	31	54					17	44x1/6"	0,14
			25	21	36	63					18	52x1/6"	0,18
			32	21	42	70					18	58x1/6"	0,22
			40	21	49	78					18	65x1/6"	0,25
			50	22	62	92					19	78x1/6"	0,33
			65	25	80	112					21	95x1/6"	0,55
			80	29	94	127					25	110x1/4"	0,80
			100	31	115	148					26	130x1/4"	1,08
			125	35	138	178					30	160x1/4"	1,45
			150	40	164	210					34	190x1/4"	1,88

Uszczelka Gasket	20040		Wymiary • Dimensions											
	DIN 11 851		DN	A	B	C	D	E	F	R	L	GWINT DIN 405 Rd x s	kg	
			10	4	12	20							0,0012	
			15	4	18	26								0,0016
			20	4	23	33								0,0026
			25	5	30	40								0,0036
			32	5	36	46								0,0040
			40	5	42	52								0,0048
			50	5	54	64								0,0062
			65	5	71	81								0,0070
			80	5	85	95								0,0080
			100	6	104	114								0,0134
			125	7	130	142								0,0236
			150	7	155	167								0,0276

Końcówka śrubunku gwintowana do rozwalcowania Expanding male	20010		Wymiary • Dimensions										
	DIN 11 851		DN	A	B	C	D	E	F	R	L	GWINT DIN 405 Rd x s	kg
			25	29	26	35	28,2				15	52x1/6"	0,16
			32	32	32	41	34,2				18	58x1/6"	0,19
			40	33	38	48	40,3				20	65x1/6"	0,24
			50	35	50	61	52,3				22	78x1/6"	0,34
			65	40	66	79	70,4				25	95x1/6"	0,51
			80	45	81	93	85,4				28	110x1/4"	0,72
			100	54	100	114	105				35	130x1/4"	1,05

Końcówka śrubunku stożkowa do rozwalcowania Expanding liner	20020		Wymiary • Dimensions										
	DIN 11 851		DN	A	B	C	D	E	F	R	L	GWINT DIN 405 Rd x s	kg
			25	22	26	35	28,2	44			15		0,09
			32	25	32	41	34,2	50			18		0,12
			40	26	38	48	40,3	56			20		0,15
			50	28	50	61	52,3	68,5			22		0,22
			65	32	66	79	70,4	86			25		0,32
			80	37	81	93	85,4	100			28		0,40
			100	44	100	114	105	121			35		0,68

### Śrubunek spożywczy do spawania

Welding union

**20120**
**Opis**  
Description

**DIN 11 851**

**Numer katalogowy 20120, DIN 11 851**

- Łatwy montaż
- Szybka wymiana uszczelki

**Welding union 20120, DIN 11 851**

- Simple instalation
- Easy gasket exchange

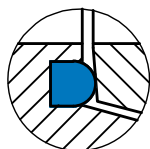
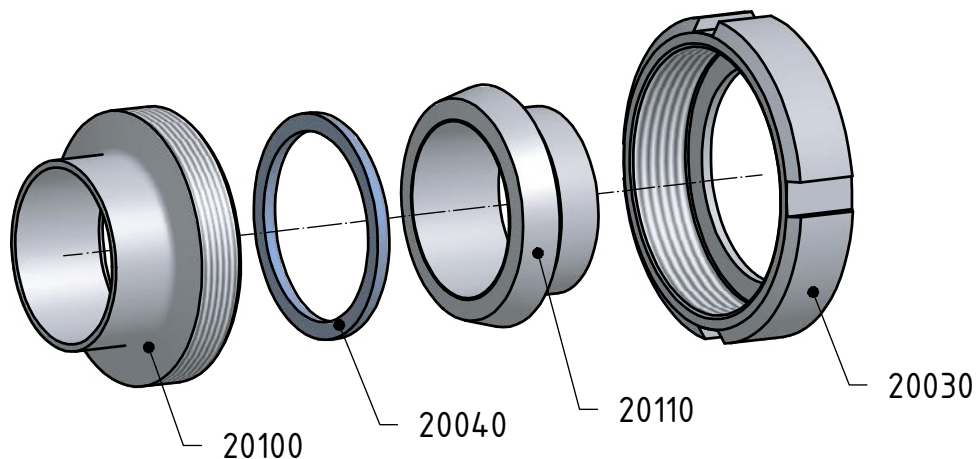
**Wymiary / Dimensions: DN 10 - DN 150**
**Gwint / Thread:** DIN 405

**Gatunek / Material:** 1.4301 (AISI 304)  
1.4404 (AISI 316L)

**Uszczelka / Gasket:** NBR  
EPDM  
Viton  
Silikon  
PTFE

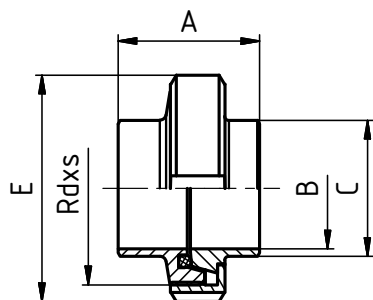
**Komponenty / Components**
**Grubość ścianki / Wall thickness**

DN 10	1,5 mm
DN 15 - 50	2,5 mm
DN 65 - 100	3,0 mm
DN 125 - 150	3,5 mm


**Przekrój uszczelki**  
Gasket detail


W standardzie uszczelka / Standard gasket - NBR

**Śrubunek spożywczy do spawania - komplet**  
Welding union - complete

**20120**
**Wymiary • Dimensions**
**DIN 11 851**


DN	A	B	C	D	E	F	R	L	GWINT DIN 405 Rd x s	kg
10	35	10	15		38				28 x 1/8"	0,17
15	35	16	21		44				34 x 1/8"	0,18
20	37	20	25		54				44 x 1/6"	0,32
25	45	26	31		63				52 x 1/6"	0,40
32	51	32	37		70				58 x 1/6"	0,49
40	53	38	43		78				65 x 1/6"	0,58
50	57	50	55		92				78 x 1/6"	0,84
65	65	66	72		112				95 x 1/6"	1,15
80	75	81	87		127				110 x 1/4"	1,74
100	89	100	106		148				130 x 1/4"	2,46
125	69	125	132		178				160 x 1/4"	3,52
150	74	150	157		210				190 x 1/4"	4,74

Nakrętka do śrubunku - M Nut	20030		Wymiary • Dimensions									
	DIN 11 851	DN	A	B	C	D	E	F	R	L	GWINT DIN 405 Rd x s	kg
		10	18	19	38					15	28 x 1/8"	0,07
		15	18	25	44					15	34 x 1/8"	0,08
		20	20	31	54					17	44 x 1/6"	0,14
		25	21	36	63					18	52 x 1/6"	0,18
		32	21	42	70					18	58 x 1/6"	0,22
		40	21	49	78					18	65 x 1/6"	0,25
		50	22	62	92					19	78 x 1/6"	0,33
		65	25	80	112					21	95 x 1/6"	0,55
		80	29	94	127					25	110 x 1/4"	0,80
		100	31	115	148					26	130 x 1/4"	1,08
		125	35	138	178					30	160 x 1/4"	1,45
		150	40	164	210					34	190 x 1/4"	1,88

Uszczelka Gasket	20040		Wymiary • Dimensions									
	DIN 11 851	DN	A	B	C	D	E	F	R	L	GWINT DIN 405 Rd x s	kg
		10	4	12	20							0,0012
		15	4	18	26							0,0016
		20	4	23	33							0,0026
		25	5	30	40							0,0036
		32	5	36	46							0,0012
		40	5	42	52							0,0048
		50	5	54	64							0,0062
		65	5	71	81							0,0070
		80	5	85	95							0,0080
		100	6	104	114							0,0134
		125	7	130	142							0,0236
		150	7	155	167							0,0276

Końcówka śrubunku gwintowana do spawania - G Welding male	20100		Wymiary • Dimensions									
	DIN 11 851	DN	A	B	C	D	E	F	R	L	GWINT DIN 405 Rd x s	kg
		10	21	10	15					4	28 x 1/8"	0,044
		15	21	16	21					4	34 x 1/8"	0,046
		20	24	20	25					6	44 x 1/6"	0,084
		25	29	26	31					7	52 x 1/6"	0,104
		32	32	32	37					7	58 x 1/6"	0,112
		40	33	38	43					7	65 x 1/6"	0,164
		50	35	50	55					7	78 x 1/6"	0,296
		65	40	66	72					8	95 x 1/6"	0,280
		80	45	81	87					8	110 x 1/4"	0,540
		100	54	100	106					10	130 x 1/4"	0,780
		125	46	125	132					12	160 x 1/4"	1,140
		150	50	150	157					13	190 x 1/4"	1,800

Końcówka śrubunku stożkowa do spawania - K Welding liner	20110		Wymiary • Dimensions									
	DIN 11 851	DN	A	B	C	D	E	F	R	L	GWINT DIN 405 Rd x s	kg
		10	17	10	15	22,5						0,060
		15	17	16	21	28,5						0,062
		20	18	20	25	36,5						0,100
		25	22	26	31	44						0,120
		32	25	32	37	50						0,160
		40	26	38	43	56						0,165
		50	28	50	55	68,5						0,220
		65	32	66	72	86						0,320
		80	37	81	87	100						0,400
		100	44	100	106	121						0,600
		125	34	125	132	150						0,930
		150	37	150	157	176						1,060

### Śrubunek spożywczy do spawania - Typ "R"

Welding union - Type "R"

**20120 R**  
DIN 11 851

**Opis**  
Description



**Numer katalogowy 20120-R, DIN 11 851**

- Łatwy montaż
- Szybka wymiana uszczelki

**Welding union 20120 - R, DIN 11 851**

- Simple instalation
- Easy gasket exchange

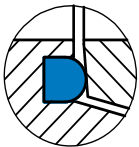
**Wymiary / Dimensions:** DN 10 - DN 150

**Gwint / Thread:** DIN 405

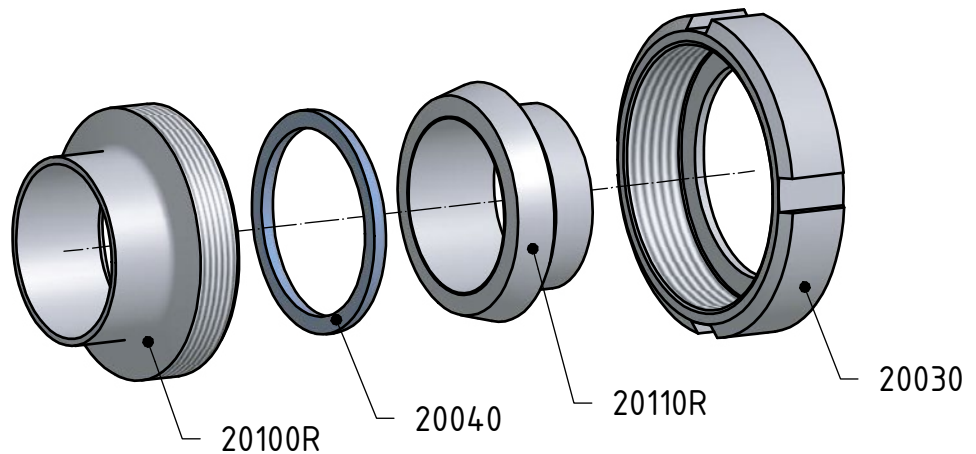
**Gatunek / Material:** 1.4301 (AISI 304)  
1.4404 (AISI 316L)

**Uszczelka / Gasket :** NBR  
EPDM  
Viton  
Silikon  
PTFE

### Komponenty / Components



**Przekrój uszczelki**  
Gasket detail

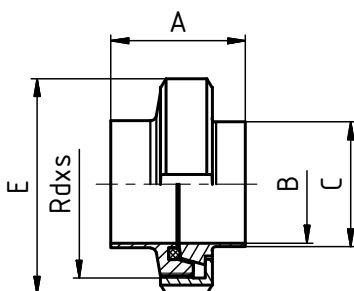


### Śrubunek spożywczy do spawania - komplet

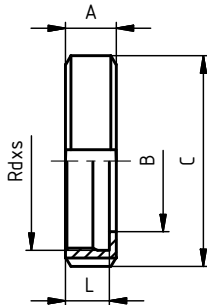
Welding union - complete

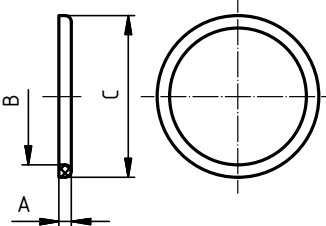
**20120 R**  
DIN 11 851

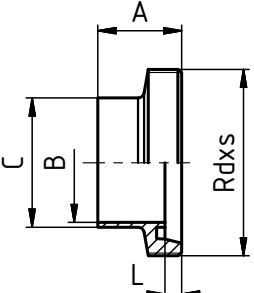
### Wymiary • Dimensions

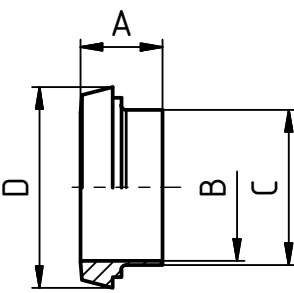


DN	A	B	C	D	E	F	R	L	GWINT DIN 405 Rd x s	kg
10	35	10	13		38				28 x 1/8"	0,13
15	35	16	19		44				34 x 1/4"	0,16
20	37	20	23		54				44 x 1/6"	0,28
25	45	26	29		63				52 x 1/6"	0,37
32	51	32	35		70				58 x 1/6"	0,45
40	53	38	41		78				65 x 1/6"	0,53
50	57	50	53		92				78 x 1/6"	0,67
65	65	66	70		112				95 x 1/6"	1,19
80	75	81	85		127				110 x 1/4"	1,67
100	89	100	104		148				130 x 1/4"	2,32
125	69	125	129		178				160 x 1/4"	3,21
150	74	150	154		210				190 x 1/4"	4,60

Nakrętka do śrubunku - M Nut	20030		Wymiary • Dimensions										
	DIN 11 851		DN	A	B	C	D	E	F	R	L	GWINT DIN 405 Rd x s	kg
			10	18	19	38					15	28 x 1/8"	0,07
			15	18	25	44					15	34 x 1/8"	0,08
			20	20	31	54					17	44 x 1/6"	0,14
			25	21	36	63					18	52 x 1/6"	0,18
			32	21	42	70					18	58 x 1/6"	0,22
			40	21	49	78					18	65 x 1/6"	0,25
			50	22	62	92					19	78 x 1/6"	0,33
			65	25	80	112					21	95 x 1/6"	0,55
			80	29	94	127					25	110 x 1/4"	0,80
			100	31	115	148					26	130 x 1/4"	1,08
			125	35	138	178					30	160 x 1/4"	1,45
			150	40	164	210					34	190 x 1/4"	1,88

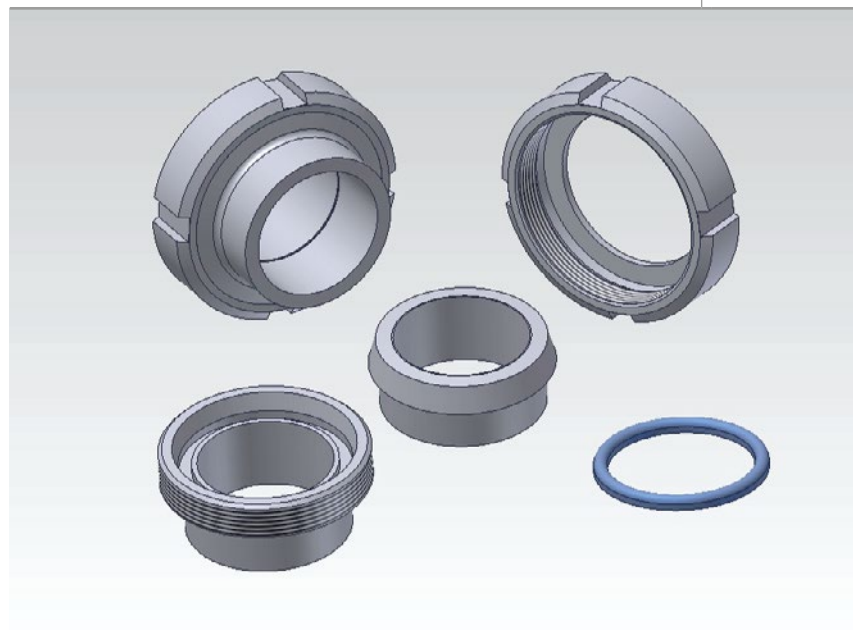
Uszczelka Gasket	20040		Wymiary • Dimensions										
	DIN 11 851		DN	A	B	C	D	E	F	R	L	GWINT DIN 405 Rd x s	kg
			10	4	12	20							0,0012
			15	4	18	26							0,0016
			20	4	23	33							0,0026
			25	5	30	40							0,0036
			32	5	36	46							0,0012
			40	5	42	52							0,0048
			50	5	54	64							0,0062
			65	5	71	81							0,0070
			80	5	85	95							0,0080
			100	6	104	114							0,0134
			125	7	130	142							0,0236
			150	7	155	167							0,0276

Końcówka śrubunku gwintowana do spawania - G Welding male	20100 R		Wymiary • Dimensions										
	DIN 11 851		DN	A	B	C	D	E	F	R	L	GWINT DIN 405 Rd x s	kg
			10	21	10	13					4	28 x 1/8"	0,04
			15	21	16	19					4	34 x 1/8"	0,05
			20	24	20	23					6	44 x 1/6"	0,09
			25	29	26	29					7	52 x 1/6"	0,11
			32	32	32	35					7	58 x 1/6"	0,13
			40	33	38	41					7	65 x 1/6"	0,16
			50	35	50	53					7	78 x 1/6"	0,22
			65	40	66	70					8	95 x 1/6"	0,35
			80	45	81	85					8	110 x 1/4"	0,52
			100	54	100	104					10	130 x 1/4"	0,67
			125	46	125	129					12	160 x 1/4"	0,99
			150	50	150	154					13	190 x 1/4"	1,71

Końcówka śrubunku stożkowa do spawania - K Welding liner	20110 R		Wymiary • Dimensions										
	DIN 11 851		DN	A	B	C	D	E	F	R	L	GWINT DIN 405 Rd x s	kg
			10	17	10	13	22,5						0,02
			15	17	16	19	28,5						0,03
			20	18	20	23	36,5						0,06
			25	22	26	29	44						0,08
			32	25	32	35	50						0,10
			40	26	38	41	56						0,12
			50	28	50	53	68,5						0,17
			65	32	66	70	86						0,29
			80	37	81	85	100						0,35
			100	44	100	104	121						0,57
			125	34	125	129	150						0,77
			150	37	150	154	176						1,01

### Śrubunek spożywczy do spawania - Typ "T"

Welding union - Type "T"

**20120 T**
**Opis**  
Description

**Numer katalogowy 20120-T, DIN 11 851**

- Łatwy montaż
- Szybka wymiana uszczelki

**Welding union 20120-T, DIN 11 851**

- Simple instalation
- Easy gasket exchange

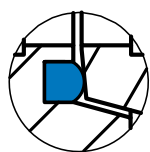
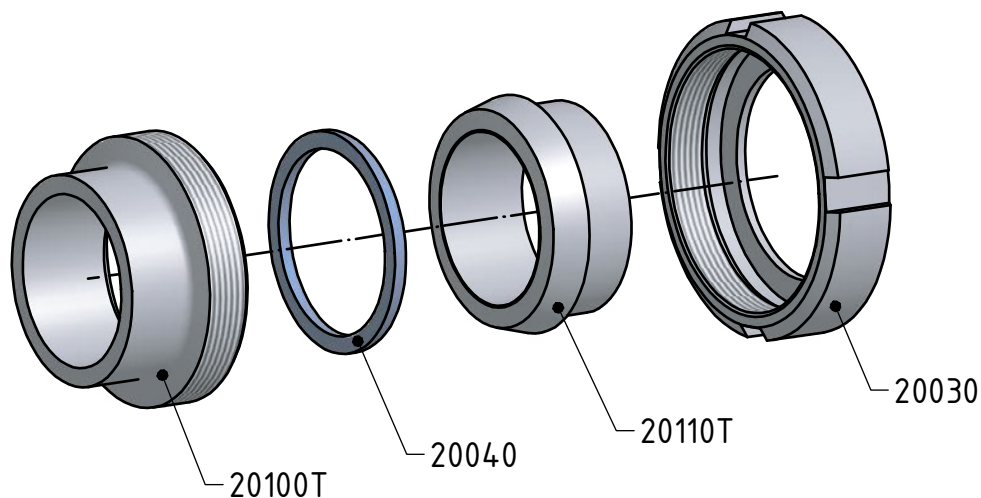
**Wymiary / Dimensions: DN 10 - DN 150**
**Gwint / Thread:** DIN 405

**Gatunek / Material:** 1.4301 (AISI 304)  
1.4404 (AISI 316L)

**Uszczelka / Gasket:** NBR  
EPDM  
Viton  
Silikon  
PTFE

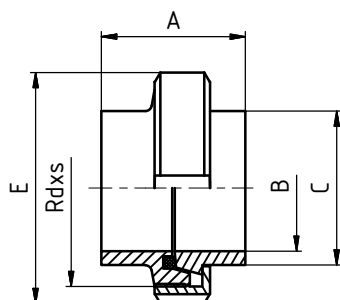
**Komponenty / Components**
**Grubość ścianki / Wall thickness**

DN 10 - 15	4,0 mm
DN 20	5,0 mm
DN 25 - 32	4,5 mm
DN 40	5,0 mm
DN 50	5,5 mm
DN 65	6,5 mm
DN 80	6,0 mm
DN 100	7,0 mm


**Przekrój uszczelki**  
Gasket detail


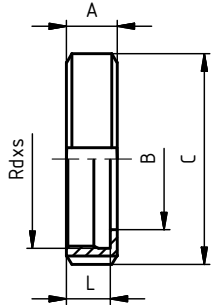
W standardzie uszczelka / Standard gasket - NBR

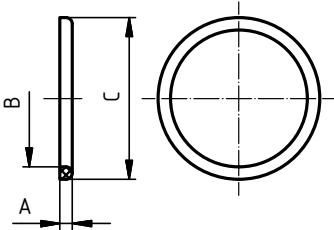
**Śrubunek spożywczy do spawania - komplet**  
Welding union - complete

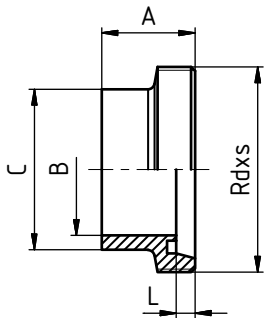
**20120 T**
**Wymiary • Dimensions**


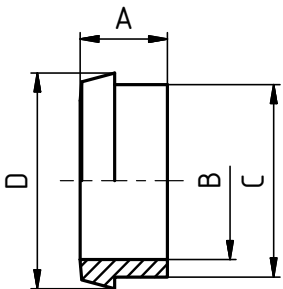
DN	A	B	C	D	E	F	R	L	GWINT DIN 405 Rd x s	kg
10	35	10	18		38				28x1/8"	0,19
15	35	16	24		44				34x1/4"	0,19
20	37	20	30		54				44x1/6"	0,34
25	45	26	35		63				52x1/6"	0,45
32	51	32	41		70				58x1/6"	0,57
40	53	38	48		78				65x1/6"	0,69
50	57	50	61		92				78x1/6"	0,96
65	65	66	79		112				95x1/6"	1,58
80	75	81	93		127				110x1/4"	2,20
100	89	100	114		148				130x1/4"	3,12



Nakrętka do śrubunku - M Nut	<b>20030</b>	<b>Wymiary • Dimensions</b>										
	<b>DIN 11 851</b>	DN	A	B	C	D	E	F	R	L	GWINT DIN 405 Rd x s	kg
	10	18	19	38						15	28x1/8"	0,07
	15	18	25	44						15	34x1/8"	0,08
	20	20	31	54						17	44x1/6"	0,14
	25	21	36	63						18	52x1/6"	0,18
	32	21	42	70						18	58x1/6"	0,22
	40	21	49	78						18	65x1/6"	0,25
	50	22	62	92						19	78x1/6"	0,33
	65	25	80	112						21	95x1/6"	0,55
	80	29	94	127						25	110x1/4"	0,80
	100	31	115	148						26	130x1/4"	1,08
	125	35	138	178						30	160x1/4"	1,45
	150	40	164	210						34	190x1/4"	1,88

Uszczelka Gasket	<b>20040</b>	<b>Wymiary • Dimensions</b>										
	<b>Gasket</b>	DN	A	B	C	D	E	F	R	L	GWINT DIN 405 Rd x s	kg
	10	4	12	20								0,0012
	15	4	18	26								0,0016
	20	4	23	33								0,0026
	25	5	30	40								0,0036
	32	5	36	46								0,0040
	40	5	42	52								0,0048
	50	5	54	64								0,0062
	65	5	71	81								0,0070
	80	5	85	95								0,0080
	100	6	104	114								0,0134
	125	7	130	142								0,0236
	150	7	155	167								0,0276

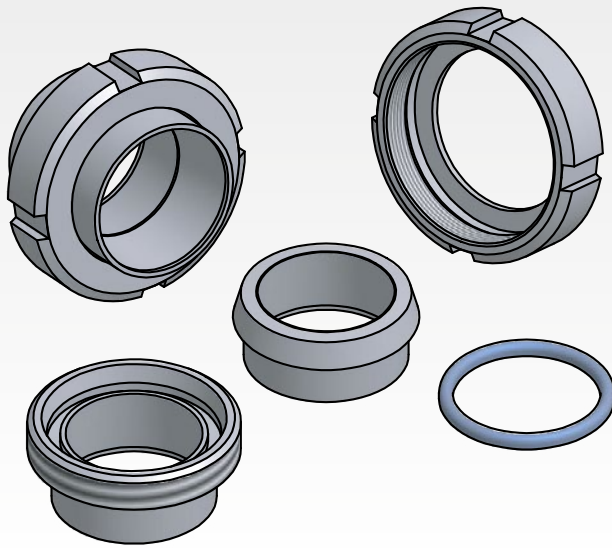
Końcówka śrubunku gwintowana do spawania - G Welding male	<b>20100 T</b>	<b>Wymiary • Dimensions</b>										
		DN	A	B	C	D	E	F	R	L	GWINT DIN 405 Rd x s	kg
	10	21	10	18						4	28x1/8"	0,05
	15	21	16	24						4	34x1/8"	0,07
	20	24	20	30						6	44x1/6"	0,13
	25	29	26	35						7	52x1/6"	0,17
	32	32	32	41						7	58x1/6"	0,21
	40	33	38	48						7	65x1/6"	0,27
	50	35	50	61						7	78x1/6"	0,38
	65	40	66	79						8	95x1/6"	0,61
	80	45	81	93						8	110x1/4"	0,86
	100	54	100	114						10	130x1/4"	1,15

Końcówka śrubunku stożkowa do spawania - K Welding liner	<b>20110 T</b>	<b>Wymiary • Dimensions</b>										
		DN	A	B	C	D	E	F	R	L	GWINT DIN 405 Rd x s	kg
	10	17	10	18	22,5							0,03
	15	17	16	24	28,5							0,04
	20	18	20	30	36,5							0,07
	25	22	26	35	44							0,10
	32	25	32	41	50							0,14
	40	26	38	48	56							0,17
	50	28	50	61	68,5							0,25
	65	32	66	79	86							0,42
	80	37	81	93	100							0,54
	100	44	100	114	121							0,89

### Śrubunek spożywczy do spawania wg. ISO

Welding union ISO

**21030**
**Opis**  
Description

**ISO**

**Numer katalogowy 21030 ISO, DIN 11 851**

- Łatwy montaż
- Szybka wymiana uszczelki

**Welding union 21030 ISO, DIN 11 851**

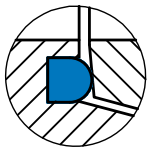
- Simple instalation
- Easy gasket exchange

**Wymiary / Dimensions: DN 10 - DN 150**
**Gwint / Thread:** DIN 405

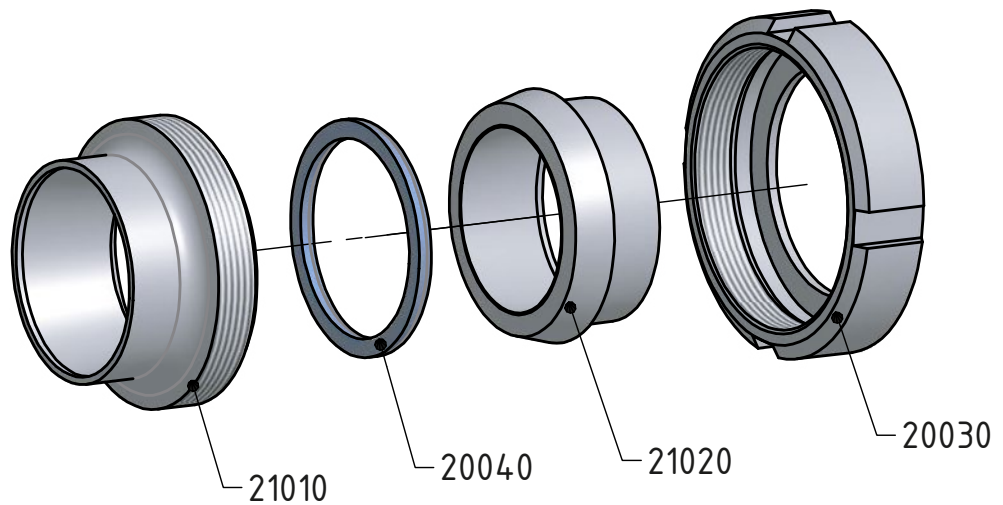
**Gatunek / Material:** 1.4301 (AISI 304)  
1.4404 (AISI 316L)

**Uszczelka / Gasket:** NBR  
EPDM  
Viton  
Silikon  
PTFE

### Komponenty / Components



**Przekrój uszczelki**  
Gasket detail



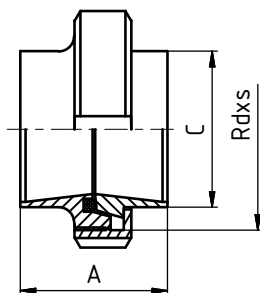
W standardzie uszczelka / Standard gasket - EPDM

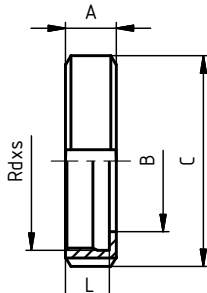
### Śrubunek spożywczy do spawania - komplet wg. ISO

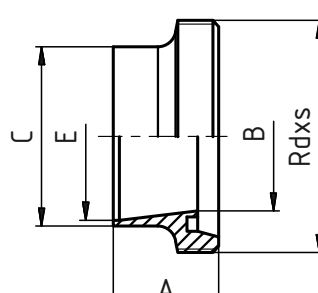
Welding union - complete ISO

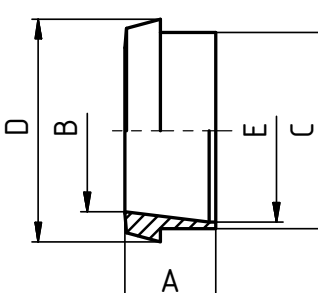
**21030**
**Wymiary • Dimensions**
**ISO**

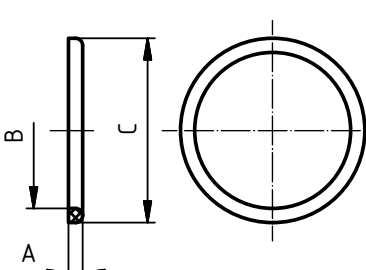
DN	A	B	C	D	E	F	R	L	GWINT DIN 405 Rd x s	kg
10	34		18						28x1/8"	0,15
15	34		21,3						34x1/8"	0,18
20	36		26,9						44x1/6"	0,30
25	45		33,7						52x1/6"	0,42
32	51		42,4						58x1/6"	0,51
40	53		48,3						65x1/6"	0,61
50	57		60,3						78x1/6"	0,84
65	65		76,1						95x1/6"	1,31
80	75		88,9						110x1/4"	1,80
100	89		114,3						130x1/4"	2,66



Nakrętka do śrubunku - M Nut	20030	Wymiary • Dimensions										
	DIN 11 851	DN	A	B	C	D	E	F	R	L	GWINT DIN 405 Rd x s	kg
	10	18	19	38						15	28x1/8"	0,07
	15	18	25	44						15	34x1/8"	0,08
	20	20	31	54						17	44x1/6"	0,14
	25	21	36	63						18	52x1/6"	0,18
	32	21	42	70						18	58x1/6"	0,22
	40	21	49	78						18	65x1/6"	0,25
	50	22	62	92						19	78x1/6"	0,33
	65	25	80	112						21	95x1/6"	0,55
	80	29	94	127						25	110x1/4"	0,80
	100	31	115	148						26	130x1/4"	1,08
	125	35	138	178						30	160x1/4"	1,45
	150	40	164	210						34	190x1/4"	1,88

Końcówka śrubunku gwintowana do spawania - G wg.ISO Welding male - ISO	21010	Wymiary • Dimensions										
	ISO	DN	A	B	C	D	E	F	R	L	GWINT DIN 405 Rd x s	kg
	10	21	10	18			14			4	28x1/8"	0,04
	15	21	16	21,3			18,1			4	34x1/8"	0,05
	20	24	20	26,9			23,7			6	44x1/6"	0,10
	25	29	26	33,7			29,7			7	52x1/6"	0,13
	32	32	32	42,4			38,4			7	58x1/6"	0,16
	40	33	38	48,3			44,3			7	65x1/6"	0,21
	50	35	50	60,3			56,3			7	78x1/6"	0,30
	65	40	66	76,1			71,5			8	95x1/6"	0,45
	80	45	81	88,9			84,3			8	110x1/4"	0,60
	100	54	100	114,3			109,1			10	130x1/4"	0,78

Końcówka śrubunku stożkowa do spawania - K wg.ISO Welding liner	21020	Wymiary • Dimensions										
	ISO	DN	A	B	C	D	E	F	R	L	GWINT DIN 405 Rd x s	kg
	10	17	10	18	22,5	14						0,02
	15	17	16	21,3	28,5	18,1						0,03
	20	18	20	26,9	36,5	23,7						0,06
	25	22	26	33,7	44	29,7						0,09
	32	25	32	42,4	50	38,4						0,11
	40	26	38	48,3	56	44,3						0,14
	50	28	50	60,3	68,5	56,3						0,21
	65	32	66	76,1	86	71,5						0,32
	80	37	81	88,9	100	84,3						0,39
	100	44	100	114,3	121	109,1						0,59

Uszczelka Gasket	20040	Wymiary • Dimensions										
	DIN 11 851	DN	A	B	C	D	E	F	R	L	GWINT DIN 405 Rd x s	kg
	10	4	12	20								0,0012
	15	4	18	26								0,0016
	20	4	23	33								0,0026
	25	5	30	40								0,0036
	32	5	36	46								0,0040
	40	5	42	52								0,0048
	50	5	54	64								0,0062
	65	5	71	81								0,0070
	80	5	85	95								0,0080
	100	6	104	114								0,0134
	125	7	130	142								0,0236
	150	7	155	167								0,0276

### Śrubunek spożywczy do spawania typ SMS

Welding union SMS

**21120**
**Opis**  
Description

**SMS**

**Numer katalogowy 21120 SMS, DIN 11 851**

- Łatwy montaż
- Szybka wymiana uszczelki

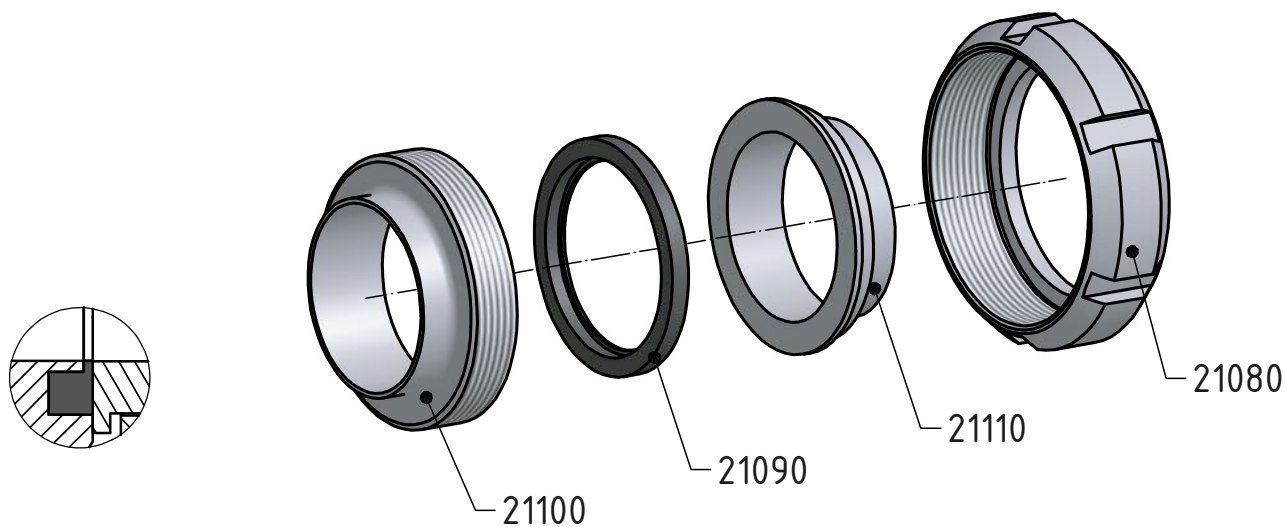
**Welding union 21120 SMS, DIN 11 851**

- Simple instalation
- Easy gasket exchange

**Wymiary / Dimensions: DN 10 - DN 150**
**Gwint / Thread:** DIN 405

**Gatunek / Material:** 1.4301 (AISI 304)  
1.4404 (AISI 316L)

**Uszczelka / Gasket:** NBR  
EPDM  
Viton  
Silikon  
PTFE

**Komponenty / Components**


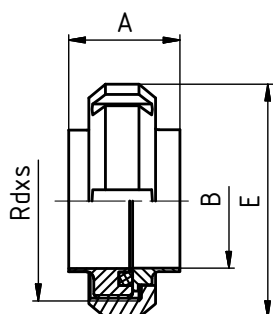
W standardzie uszczelka / Standard gasket - NBR

### Śrubunek spożywczy do spawania - komplet typ SMS

Welding union - complete type SMS

**21120**
**Wymiary • Dimensions**
**SMS**

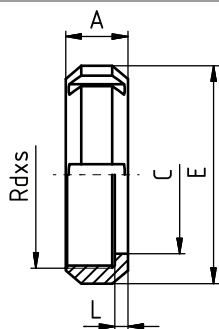
DN	A	B	C	D	E	F	R	L	GWINT DIN 405 Rd x s	kg
25	54,5	22,5	25		51				40x1/6	0,18
38	78	35,5	38,1		74				60x1/6	0,47
51	88	48,5	51		84				70x1/6	0,55
63,5	107	60,5	63,5		100				85x1/6	0,83
76	120	72,9	76,1		114				98x1/6	1,13
101,6	148	97,6	101,6		138				125x1/4	2,78
104	148	100	104		138				125x1/4	2,78



Nakrętka do śrubunku - SMS  
Nut - SMS

**21080**

**Wymiary • Dimensions**



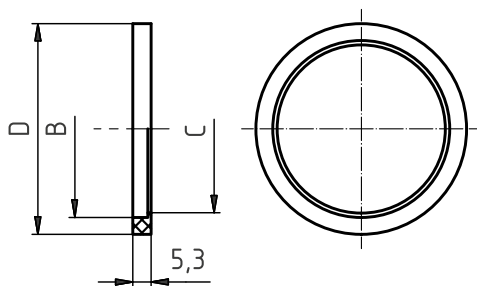
**SMS**

DN	A	B	C	D	E	F	R	L	GWINT DIN 405 Rd x s	kg
25	19		32		51			4	40 x 1/6"	0,11
38	23		48		74			4	60 x 1/6"	0,26
51	24		60,5		84			5	70 x 1/6"	0,31
63,5	28		74		100			5	85 x 1/6"	0,41
76	30		87		114			6	98 x 1/6"	0,57
101,6	31		113		138			5	125 x 1/4"	1,20
104	31		113		138			5	125 x 1/4"	1,22

Uszczelka SMS  
Gasket SMS

**21090**

**Wymiary • Dimensions**



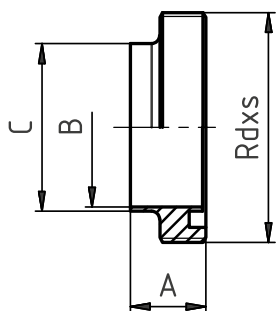
**SMS**

DN	A	B	C	D	E	F	R	L	GWINT DIN 405 Rd x s	kg
25		25,1	22,8	31,8						
38		38,1	35,8	47,8						
51		51,1	48,8	60,8						
63,5		63,6	61	73,3						
76		76,1	73,4	85,8						
104		104	100,5	115,7						

Końcówka śrubunku gwintowana do spawania - SMS  
Welding male

**21100**

**Wymiary • Dimensions**



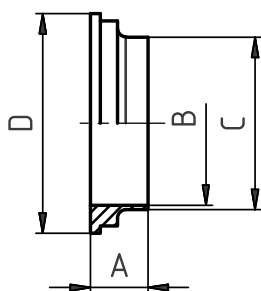
**SMS**

DN	A	B	C	D	E	F	R	L	GWINT DIN 405 Rd x s	kg
25	19	22,5	25						40x1/6	0,05
38	23	35,5	38						60x1/6	0,17
51	23	48,5	51						70x1/6	0,18
63,5	27	60,5	63,5						85x1/6	0,35
76	27	72,9	76,1						98x1/6	0,44
101,6	30	97,6	101,6						125x1/4	1,31
104	30	100	104						125x1/4	1,32

Końcówka śrubunku płaska do spawania - SMS  
Welding liner

**21110**

**Wymiary • Dimensions**



**SMS**

DN	A	B	C	D	E	F	R	L	GWINT DIN 405 Rd x s	kg
25	15,5	22,5	25	35,5						0,02
38	16	35,5	38	55						0,04
51	17	48,5	50,8	65						0,06
63,5	17	60,5	63,5	80						0,08
76	19	72,9	76,1	93						0,12
101,6	19	97,6	101,6	118						0,27
104	19	100	104	118						0,29

### Złącze Clamp - S - DIN

Clamp union - S - DIN

**21250**
**Opis**  
Description

**DIN 32 676**

**Numer katalogowy 21250, DIN 32676**

- Łatwy montaż
- Szybka wymiana uszczelki

**Clamp union - S - 21250, DIN32676**

- Simple instalation
- Easy gasket exchange

**Wymiary / Dimensions:** DN 10 - DN 150

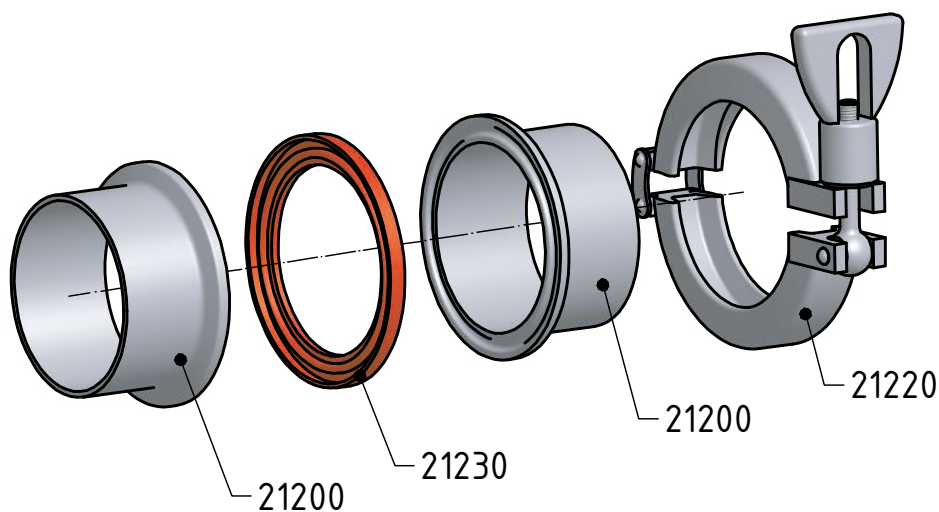
**Gatunek / Material:** 1.4301 (AISI 304)  
1.4404 (AISI 316L)

**Uszczelka / Gasket:** Silikon  
PTFE - Viton  
Viton  
EPDM

### Komponenty / Components



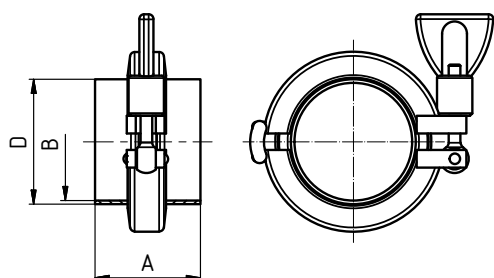
**Przekrój uszczelki**  
Gasket detail



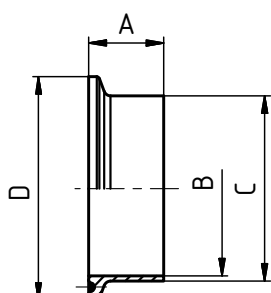
W standardzie uszczelka / Standard gasket - Silicon

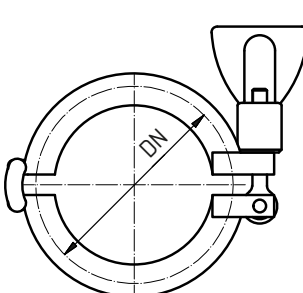
### Złącze Clamp - S - DIN - komplet

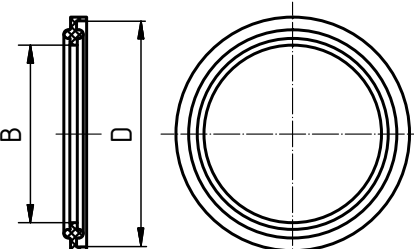
Clamp union - S - DIN - complete

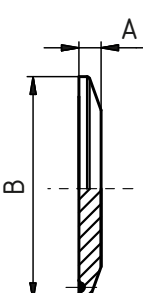
**21250**
**Wymiary • Dimensions**
**DIN 32 676**


DN	A	B	C	D	E	F	R	L	GWINT DIN 405 Rd x s	kg
10	38	10		13						0,28
15	38	16		19						0,28
20	38	20		23						0,30
25	45	26		29						0,35
32	45	32		35						0,35
40	45	38		41						0,37
50	45	50		53						0,39
65	58	66		70						0,89
80	58	81		85						0,95
100	58	100		104						0,99
125	58	125		129						1,15
150	58	150		154						1,30

Króciec Clamp - S Clamp ferrule - S	21200	Wymiary • Dimensions										
	DIN 32 676	DN	A	B	C	D	E	F	R	L	GWINT DIN 405 Rd x s	kg
	10	18	10	13	34							0,03
	15	18	16	19	34							0,03
	20	21,5	20	23	34							0,03
	25	21,5	26	29	50,5							0,07
	32	21,5	32	35	50,5							0,07
	40	21,5	38	41	50,5							0,07
	50	21,5	50	53	64							0,07
	65	28	66	70	91							0,10
	80	28	81	85	106							0,20
	100	28	100	104	119							0,22
	125	28	125	129	155							0,52
	150	28	150	154	183							0,70

Obejma Clamp Clamp	21220	Wymiary • Dimensions										
	DIN 32 676	DN	ZOLL	SMS	C	D	E	F	R	L	GWINT DIN 405 Rd x s	kg
	10											
	15											
	20											
	25	1"										
	32											
	40	1 1/2"										
	50	2"										
	65	2 1/2"										
	80	3"										
100	4"											

Uszczelka Clamp Clamp Gasket	21230	Wymiary • Dimensions										
	DIN 32 676	DN	A	B	C	D	E	F	R	L	GWINT DIN 405 Rd x s	kg
	10		10,2			34						
	15		16,2			34						
	20		20,2			34						
	25		26,2			50,5						
	32		32,2			50,5						
	40		38,2			50,5						
	50		50,2			64						
	65		66,2			91						
	80		81,2			106						
	100		100,2			119						

Zaślepka Clamp DIN/SMS Clamp blank DIN/SMS	21240	Wymiary • Dimensions										
	DIN 32676 / SMS	DN	A	B	C	D	E	F	R	L	GWINT DIN 405 Rd x s	kg
	10	6,35	34									0,04
	15	6,35	34									0,04
	20	6,35	34									0,04
	25	6,35	50,5									0,08
	32	6,35	50,5									0,08
	40	6,35	50,5									0,08
	50	6,35	64									0,14
	65	6,35	91									0,28
	80	6,35	106									0,46
	100	7,95	119									0,60
	125	7,95	155									1,15
	150	11,00	183									2,20

### Złącze Clamp - S - SMS

Clam union - S - SMS

**21252**
**Opis**  
Description

**SMS**

**Numer katalogowy 21252 SMS**

- Łatwy montaż
- Szybka wymiana uszczelki

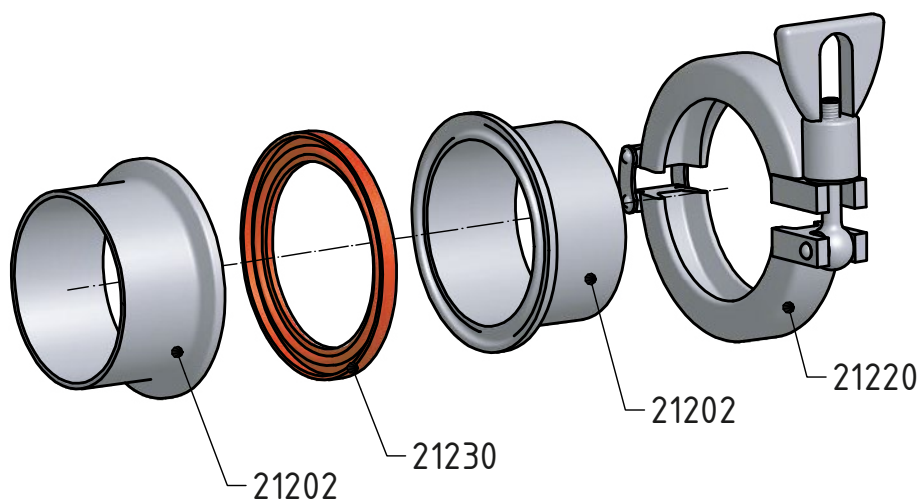
**Tri Clamp Set 21252 SMS**

- Simple instalation
- Easy gasket exchange

**Wymiary / Dimensions: DN 10 - DN 150**
**Gatunek / Material:** 1.4301 (AISI 304)  
1.4404 (AISI 316L)

**Uszczelka / Dichtring:** Silikon  
PTFE - Viton  
Viton  
EPDM

**Komponenty / Components**

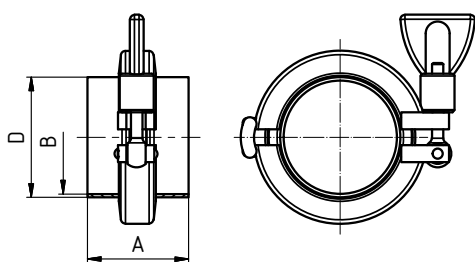
**Przekrój uszczelki**  
Gasket detail


W standardzie uszczelka / Standard gasket - SILICON

**Złącze Clamp - S - SMS - komplet**  
Clamp union - S - SMS - complete

**21252**
**Wymiary • Dimensions**
**SMS**

DN	A	B	C	D	E	F	R	L	kg
25	43	22,5		25					0,35
38	43	35,5		38,1					0,37
51	43	48,5		51					0,39
63,5	56	60,5		63,5					0,89
76	56	72,9		76,1					0,95
101,6	56	97,6		101,6					0,99





Króciec Clamp - S SMS Clamp ferrule - S SMS	21202		Wymiary • Dimensions									
	SMS	DN SMS	A	B	C	D	E	F	R	L	GWINT DIN 405 Rd x s	kg
	25	21,5	22,5	25	50,5							0,07
	38	21,5	35,5	38,1	50,5							0,07
	51	21,5	48,5	51	64,0							0,07
	63,5	28,0	60,5	63,5	77,5							0,10
	76	28,0	72,9	76,1	91,0							0,20
	101,6	28,0	97,6	101,6	119,0							0,22

Obejma Clamp SMS Clamp SMS	21220		Wymiary • Dimensions									
	SMS	DN	inch	SMS	C	D	E	F	R	L	GWINT DIN 405 Rd x s	kg
	10											
	15											
	20											
	25	1"	25									
	32											
	40	1 1/2"	38									
	50	2"	51									
	65	2 1/2"	63,5									
	80	3"	76									
100	4"	101,6										

Uszczelka Clamp SMS Clamp gasket SMS	21232		Wymiary • Dimensions									
	SMS	DN	SMS	B	C	D	E	F	R	L		kg
	25	25	22,3			50,5						
	40	38	35			50,5						
	50	51	47,7			64						
	65	63,5	60,4			77,5						
	80	76	73,1			91						
	100	101,6	97,6			119						

Zaślepka Clamp DIN/SMS Clamp blank DIN/SMS	21242		Wymiary • Dimensions									
	DIN 32676 / SMS	DN	A	B	C	D	E	F	R	L		kg
	25	6,35	50,5									0,08
	38	6,35	50,5									0,08
	51	6,35	64									0,14
	63,5	6,35	77,5									0,28
	76	6,35	91									0,46
	101,6	7,95	119									0,60

### Śrubunek spożywczy aseptyczny

Welding Union

**22320**
**Opis**  
Description

**DIN 11 853**

**Śrubunek spożywczy aseptyczny, DIN 11 853-1**

- Łatwy montaż
- Szybka wymiana uszczelki

**Welding union, DIN 11 853-1**

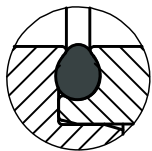
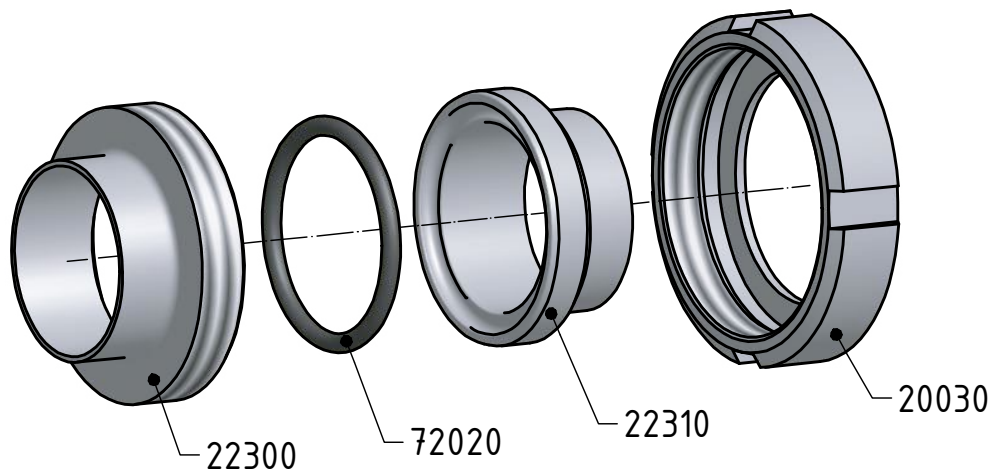
- Simple instalation
- Easy gasket exchange

**Wymiary / Dimensions:** DN 10 - DN 100

**Gwint / Thread:** DIN 405

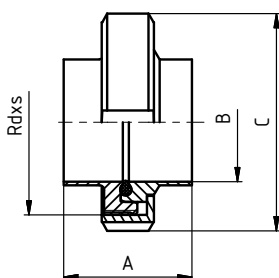
**Gatunek / Material:** 1.4301 (AISI 304)  
1.4404 (AISI 316L)

**Gasket / Uszczelka:** NBR  
EPDM  
Viton

**Komponenty / Components**

**Przekrój uszczelki**  
Gasket detail


W standardzie uszczelka / Standard gasket - EPDM

**Śrubunek aseptyczny do spawania - komplet**  
Welding union - complete

**22320**
**Wymiary • Dimensions**
**DIN 11 853**


DN	A	B	C	D	E	F	R	L	GWINT DIN 405 Rd x s	kg
10	32	10	38						28 x 1/8"	0,14
15	32	16	44						34 x 1/8"	0,18
20	34	20	54						44 x 1/6"	0,30
25	42	26	63						52 x 1/6"	0,41
32	48	32	70						58 x 1/6"	0,48
40	50	38	78						65 x 1/6"	0,57
50	54	50	92						78 x 1/6"	0,78
65	62	66	112						95 x 1/6"	1,27
80	72	81	127						110 x 1/4"	1,76
100	86	100	148						130 x 1/4"	2,40

Nakrętka do śrubunku - M Nut	20030	Wymiary • Dimensions										
	DIN 11 851	DN	A	B	C	D	E	F	R	L	GWINT DIN 405 Rd x s	kg
	10	18	19	38						15	28 x 1/8"	0,07
	15	18	25	44						15	34 x 1/8"	0,08
	20	20	31	54						17	44 x 1/6"	0,14
	25	21	36	63						18	52 x 1/6"	0,18
	32	21	42	70						18	58 x 1/6"	0,22
	40	21	49	78						18	65 x 1/6"	0,25
	50	22	62	92						19	78 x 1/6"	0,33
	65	25	80	112						21	95 x 1/6"	0,55
	80	29	94	127						25	110 x 1/4"	0,80
	100	31	115	148						26	130 x 1/4"	1,08
	125	35	138	178						30	160 x 1/4"	1,45
	150	40	164	210						34	190 x 1/4"	1,88

Uszczelka Gasket	72020	Wymiary • Dimensions										
	DIN 11 853	DN	A	B	C	D	E	F	R	L	GWINT DIN 405 Rd x s	kg
	10	3,5	12									
	15	3,5	18									
	20	3,5	22									
	25	3,5	28									
	32	5	34									
	40	5	40									
	50	5	52									
	65	5	68									
	80	5	83									
100	5	102										

Końcówka śrubunku gwintowana do spawania Welding male	22300	Wymiary • Dimensions										
	DIN 11 853	DN	A	B	C	D	E	F	R	L	GWINT DIN 405 Rd x s	kg
	10	19	10	13							28 x 1/8"	0,04
	15	19	16	19							34 x 1/8"	0,06
	20	21	20	23							44 x 1/6"	0,11
	25	26	26	29							52 x 1/6"	0,15
	32	30	32	35							58 x 1/6"	0,17
	40	31	38	41							65 x 1/6"	0,20
	50	31	50	53							78 x 1/6"	0,26
	65	36	66	70							95 x 1/6"	0,40
	80	42	81	85							110 x 1/4"	0,63
	100	50	100	104							130 x 1/4"	0,76

Końcówka śrubunku rowkowa do spawania Welding liner	22310	Wymiary • Dimensions										
	Welding liner	DN	A	B	C	D	E	F	R	L	GWINT DIN 405 Rd x s	kg
	10	17	10	13	21,9							0,02
	15	17	16	19	27,9							0,03
	20	18	20	23	35,9							0,05
	25	22	26	29	42,9							0,08
	32	25	32	35	48,9							0,09
	40	26	38	41	54,9							0,11
	50	30	50	53	66,9							0,16
	65	34	66	70	84,9							0,30
	80	38	81	85	98,9							0,35
	100	46	100	104	118,9							0,57

### Śrubunek spożywczy aseptyczny przedłużany

Welding union

**22490**
**Opis**  
Description

**DIN 11 864**


#### Śrubunek spożywczy aseptyczny przedłużany, DIN 11 864-1

- Łatwy montaż
- Szybka wymiana uszczelki

#### Welding union, DIN 11864-1

- Simple installation
- Easy gasket exchange

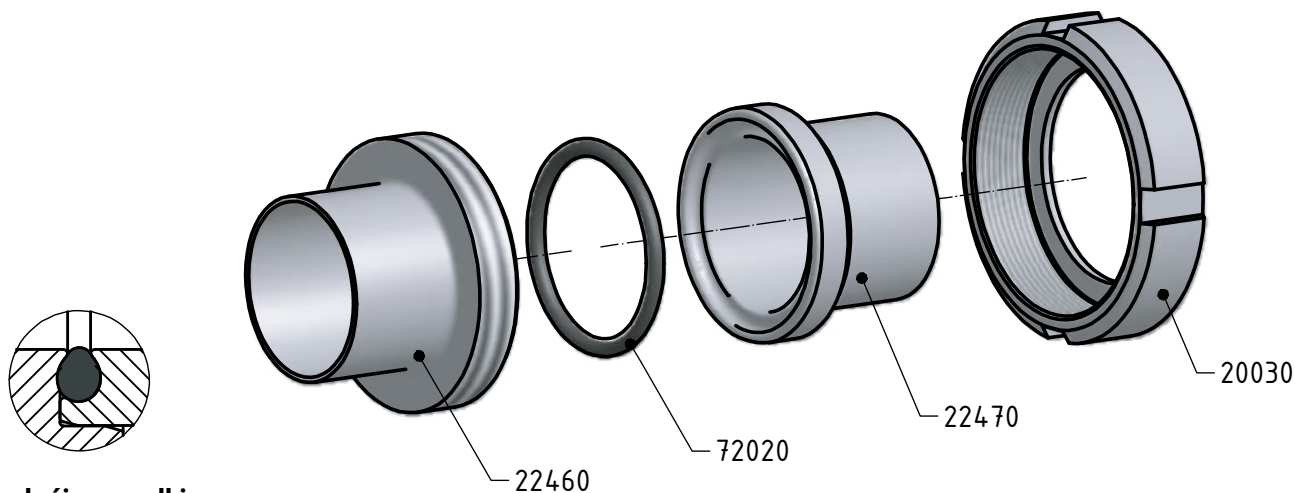
**Wymiary / Dimensions:** DN 10 - DN 100

**Gwint / Thread:** DIN 405

**Gatunek / Material:** 1.4301 (AISI 304)  
1.4404 (AISI 316L)

**Gasket / Uszczelka:** NBR  
EPDM  
Viton

### Komponenty / Components



**Przekrój uszczelki**  
Gasket detail

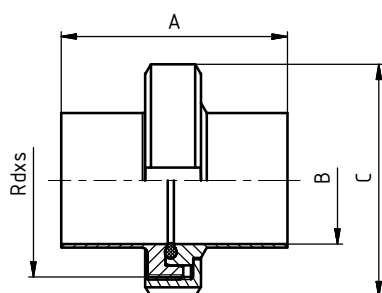
W standardzie uszczelka / Standard gasket - EPDM

### Welding union - complete

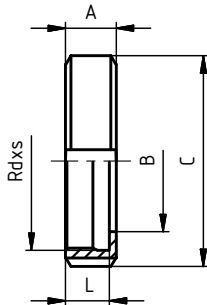
Anschweißverschraubung - komplett

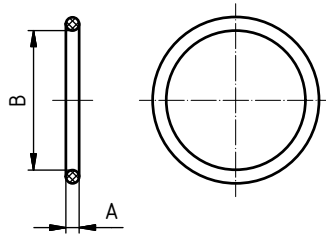
**22490**

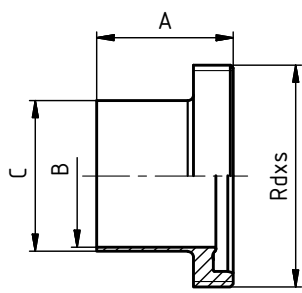
#### Wymiary • Dimensions

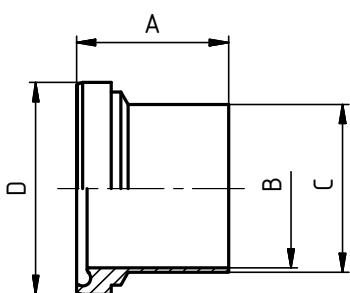
**DIN 11 864**


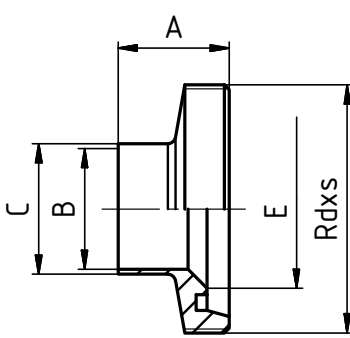
DN	A	B	C	D	E	F	R	L	GWINT DIN 405 Rd x s	kg
10	76	10	38						28x1/8"	0,08
15	76	16	44						34x1/8"	0,11
20	76	20	54						44x1/6"	0,19
25	77	26	63						52x1/6"	0,26
32	88	32	70						58x1/6"	0,31
40	88	38	78						65x1/6"	0,36
50	89	50	92						78x1/6"	0,50
65	113	66	112						95x1/6"	0,86
80	117	81	127						110x1/4"	1,16
100	120	100	148						130x1/4"	1,51

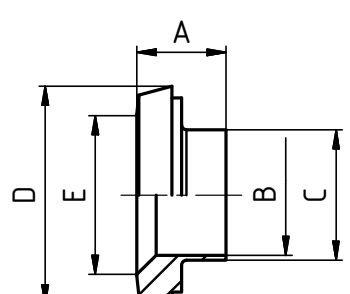
Nakrętka do śrubunku - M Nut	20030		Wymiary • Dimensions										
	DIN 11 851		DN	A	B	C	D	E	F	R	L	GWINT DIN 405 Rd x s	kg
			10	18	19	38					15	28 x 1/8"	0,07
			15	18	25	44					15	34 x 1/8"	0,08
			20	20	31	54					17	44 x 1/6"	0,14
			25	21	36	63					18	52 x 1/6"	0,18
			32	21	42	70					18	58 x 1/6"	0,22
			40	21	49	78					18	65 x 1/6"	0,25
			50	22	62	92					19	78 x 1/6"	0,33
			65	25	80	112					21	95 x 1/6"	0,55
			80	29	94	127					25	110 x 1/4"	0,80
			100	31	115	148					26	130 x 1/4"	1,08
			125	35	138	178					30	160 x 1/4"	1,45
			150	40	164	210					34	190 x 1/4"	1,88

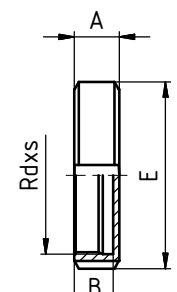
Uszczelka Gasket	72020		Wymiary • Dimensions										
	DIN 11 864		DN	A	B	C	D	E	F	R	L	GWINT DIN 405 Rd x s	kg
			10	3,5	12								
			15	3,5	18								
			20	3,5	22								
			25	3,5	28								
			32	5	34								
			40	5	40								
			50	5	52								
			65	5	68								
			80	5	83								
			100	5	102								

Końcówka śrubunku gwintowana do spawania Welding male	22460		Wymiary • Dimensions										
	DIN 11 864		DN	A	B	C	D	E	F	R	L	GWINT DIN 405 Rd x s	kg
			10	41	10	13						28 x 1/8"	0,05
			15	41	16	19						34 x 1/8"	0,07
			20	43	20	23						44 x 1/6"	0,13
			25	43	26	29						52 x 1/6"	0,16
			32	48	32	35						58 x 1/6"	0,19
			40	48	38	41						65 x 1/6"	0,22
			50	48	50	53						78 x 1/6"	0,30
			65	60	66	70						95 x 1/6"	0,48
			80	64	81	85						110 x 1/4"	0,72
			100	64	100	104						130 x 1/4"	0,84

Końcówka śrubunku rowkowa do spawania Welding liner	22470		Wymiary • Dimensions										
	DIN 11 864		DN	A	B	C	D	E	F	R	L	GWINT DIN 405 Rd x s	kg
			10	39	10	13	21,9						0,03
			15	39	16	19	27,9						0,04
			20	38	20	23	35,9						0,06
			25	40	26	29	42,9						0,10
			32	47	32	35	48,9						0,12
			40	47	38	41	54,9						0,14
			50	48	50	53	66,9						0,20
			65	61	66	70	84,9						0,38
			80	61	81	85	98,9						0,44
			100	66	100	104	118,9						0,67

Redukcja gwintowana do śrubunku Reducing male part	20230	Wymiary • Dimensions										
		DN	A	B	C	D	E	F	R	L	GWINT DIN 405 Rd x s	kg
	20/10	24	10	13		20					44x1/6"	
	20/15	24	16	19		20					44x1/6"	
	25/10	29	10	13		26					52x1/6"	
	25/15	29	16	19		26					52x1/6"	
	25/20	29	20	23		26					52x1/6"	
	32/15	32	16	19		32					58x1/6"	
	32/20	32	20	23		32					58x1/6"	
	32/25	32	26	29		32					58x1/6"	
	40/20	33	20	23		38					65x1/6"	
	40/25	33	26	29		38					65x1/6"	
	40/32	33	32	35		38					65x1/6"	
	50/20	35	20	23		50					78x1/6"	
	50/25	35	26	29		50					78x1/6"	
	50/32	35	32	35		50					78x1/6"	
	50/40	35	38	41		50					78x1/6"	
	65/40	40	38	41		66					95x1/6"	
	65/50	40	50	53		66					95x1/6"	
	80/40	45	38	41		81					110x1/4"	
	80/50	45	50	53		81					110x1/4"	
80/65	45	66	70		81					110x1/4"		
100/50	54	50	53		100					130x1/4"		
100/65	54	66	70		100					130x1/4"		
100/80	54	81	85		100					130x1/4"		

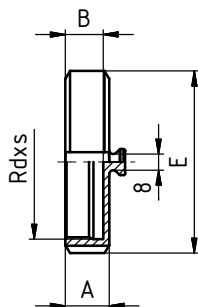
Redukcja stożkowa do śrubunku Reducing liner	20240	Wymiary • Dimensions									
		DN	A	B	C	D	E	F	R	L	kg
	20/10	18	10	13	36,5	20					
	20/15	18	16	19	36,5	20					
	25/10	22	10	13	44	26					
	25/15	22	16	19	44	26					
	25/20	22	20	23	44	26					
	32/15	25	16	19	50	32					
	32/20	25	20	23	50	32					
	32/25	25	26	29	50	32					
	40/20	26	20	23	56	38					
	40/25	26	26	29	56	38					
	40/32	26	32	35	56	38					
	50/20	28	20	23	68,5	50					
	50/25	28	26	29	68,5	50					
	50/32	28	32	35	68,5	50					
	50/40	28	38	41	68,5	50					
	65/40	32	38	41	86	66					
	65/50	32	50	53	86	66					
	80/40	37	38	41	100	81					
	80/50	37	50	53	100	81					
80/65	37	66	70	100	81						
100/50	44	50	53	121	100						
100/65	44	66	70	121	100						
100/80	44	81	85	121	100						

Nakrętka zaślepiająca Blind nut	20250	Wymiary • Dimensions										
		DN	A	B	C	D	E	F	R	L	GWINT DIN 405 Rd x s	kg
	10	18	15			38					28x1/8"	0,08
	15	18	15			44					34x1/8"	0,10
	20	20	17			54					44x1/6"	0,14
	25	21	18			63					52x1/6"	0,19
	32	21	18			70					58x1/6"	0,23
	40	21	18			78					65x1/6"	0,26
	50	22	19			92					78x1/6"	0,38
	65	25	21			112					95x1/6"	0,66
	80	29	25			127					110x1/4"	1,00
	100	31	26			148					130x1/4"	1,40
	125	35	30			178					160x1/4"	1,97
	150	40	34			210					190x1/4"	2,87

Nakrętka zaślepiająca z uchwytem  
Blind nut with boss

**20260**

**Wymiary • Dimensions**

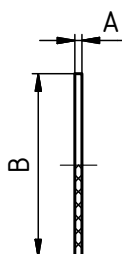


DN	A	B	C	D	E	F	R	L	GWINT DIN 405 Rd x s	kg
10	18	15			38				28x1/8"	0,09
15	18	15			44				34x1/8"	0,11
20	20	17			54				44x1/6"	0,15
25	21	18			63				52x1/6"	0,20
32	21	18			70				58x1/6"	0,24
40	21	18			78				65x1/6"	0,27
50	22	19			92				78x1/6"	0,39
65	25	21			112				95x1/6"	0,67
80	29	25			127				110x1/4"	1,01
100	31	26			148				130x1/4"	1,41
125	35	30			178				160x1/4"	1,98
150	40	34			210				190x1/4"	2,88

Uszczelka nakrętki zaślepiającej do śrubunku  
Gasket disc - blind nut

**20270**

**Wymiary • Dimensions**

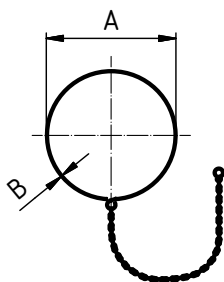


DN	A	B	C	D	E	F	R	L	GWINT DIN 405 Rd x s	kg
10	3	28								
15	3	34								
20	3	44								
25	3	52								
32	3	58								
40	3	65								
50	3	78								
65	3	95								
80	3	110								
100	3	130								
125	4	160								
150	4	190								

Łańcuch z zawieszkami  
Chain with hook and eye

**20280**

**Wymiary • Dimensions**

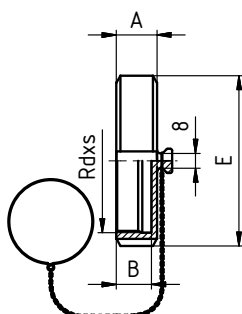


DN	A	B	C	D	E	F	R	L	GWINT DIN 405 Rd x s	kg
10	18	1,25								
15	24	1,25								
20	28	1,25								
25	34	1,25								
32	41	1,25								
40	46	1,25								
50	57	1,25								
65	75	1,4								
80	93	1,6								
100	113	1,6								
125	136	3								
150	166	3								

Nakrętka zaślepiająca - komplet  
Blind nut - complete

**20290**

**Wymiary • Dimensions**

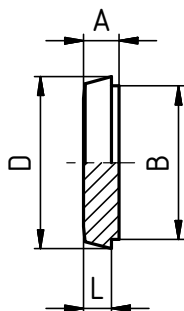


DN	A	B	C	D	E	F	R	L	GWINT DIN 405 Rd x s	kg
10	18	15			38				28x1/8"	0,12
15	18	15			44				34x1/8"	0,15
20	20	17			54				44x1/6"	0,19
25	21	18			63				52x1/6"	0,25
32	21	18			70				58x1/6"	0,29
40	21	18			78				65x1/6"	0,33
50	22	19			92				78x1/6"	0,46
65	25	21			112				95x1/6"	0,85
80	29	25			127				110x1/4"	1,11
100	31	26			148				130x1/4"	1,53
125	35	30			178				160x1/4"	2,12
150	40	34			210				190x1/4"	3,05

Zaślepka stożkowa do śrubunku  
Liner blank

**20300**

**Wymiary • Dimensions**

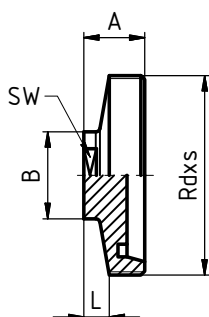


DN	A	B	C	D	E	F	R	L	kg
10	9	18		22,5				6	0,02
15	9	24		28,5				6	0,04
20	11	30		36,5				8	0,07
25	13	35		44				10	0,13
32	13	41		50				10	0,17
40	13	48		56				10	0,22
50	14	61		68,5				11	0,35
65	16	79		86				12	0,67
80	16	93		100				12	0,92
100	20	114		121				15	1,34
125	22	137		150				17	1,68
150	24	163		176				18	4,30

Zaślepka gwintowana do śrubunku  
Male part blank

**20330**

**Wymiary • Dimensions**

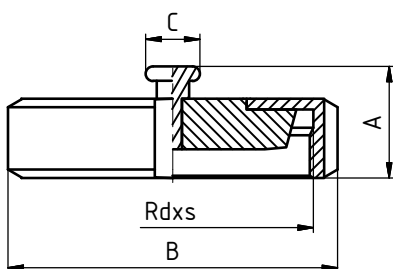


DN	A	B	C	D	E	F	L	SW	GWINT DIN 405 Rd x s	kg
10	22	22					10	19	28x1/8"	0,06
15	22	25					10	22	34x1/8"	0,09
20	24	25					10	22	44x1/6"	0,13
25	24	34					10	27	52x1/6"	0,19
32	24	34					10	27	58x1/6"	0,22
40	24	34					10	27	65x1/6"	0,25
50	24	34					10	27	78x1/6"	0,35
65	28	34					10	27	95x1/6"	0,64
80	30	34					10	27	110x1/4"	1,30
100	30	34					10	27	130x1/4"	2,10

Nakrętka zaślepiająca ze stożkiem - komplet  
Blind nut with liner blank - complete

**20340**

**Wymiary • Dimensions**

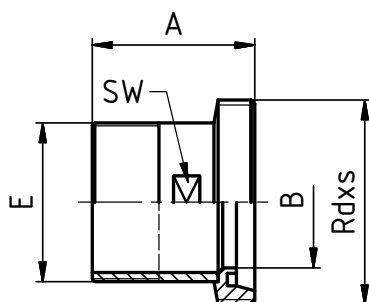


DN	A	B	C	D	E	F	L	SW	GWINT DIN 405 Rd x s	kg
10	27	38	15						28x1/8"	0,12
15	27	44	15						34x1/8"	0,15
20	29	54	15						44x1/6"	0,22
25	30	63	15						52x1/6"	0,32
32	30	70	15						58x1/6"	0,40
40	30	78	15						65x1/6"	0,49
50	31	92	15						78x1/6"	0,73
65	34	112	20						95x1/6"	1,25
80	38	127	20						110x1/4"	1,70
100	40	148	20						130x1/4"	2,79
125	44	178	20						160x1/4"	4,39
150	49	210	20						190x1/4"	6,54

Adapter G - nypel  
Male threaded outside

**20350**

**Wymiary • Dimensions**



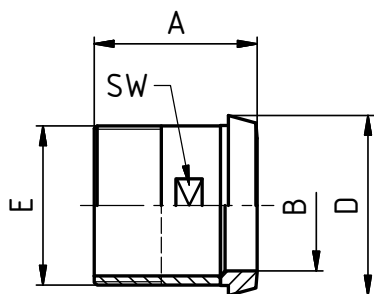
DN	A	B	C	D	E	F	R	SW	GWINT DIN 405 Rd x s	kg
10	40	10			3/8"			15	28x1/8"	0,06
15	43	16			1/2"			20	34x1/8"	0,09
20	47	20			3/4"			25	44x1/6"	0,15
25	52	26			1"			32	52x1/6"	0,21
32	54	32			1 1/4"			40	58x1/6"	0,25
40	54	38			1 1/2"			45	65x1/6"	0,32
50	57	50			2"			57	78x1/6"	0,43
65	66	66			2 1/2"			73	95x1/6"	0,65
80	75	81			3"			86	110x1/4"	1,00
100	83	100			4"			110	130x1/4"	1,33



Adapter K - nypel  
Liner threaded outside

**20360**

Wymiary • Dimensions

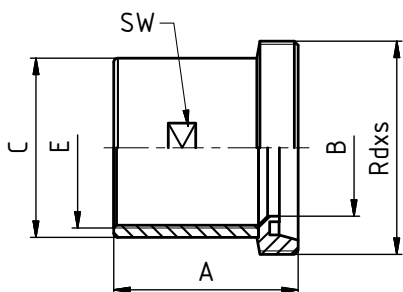


DN	A	B	C	D	E	F	R	SW	GWINT DIN 405 Rd x s	kg
10	37	10		22,5	3/8"			15		0,04
15	40	16		28,5	1/2"			20		0,06
20	47	20		36,5	3/4"			25		0,11
25	50	26		44	1"			32		0,16
32	54	32		50	1 1/4"			40		0,19
40	54	38		56	1 1/2"			45		0,25
50	57	50		68,5	2"			57		0,35
65	66	66		86	2 1/2"			73		0,55
80	75	81		100	3"			86		0,72
100	83	100		121	4"			110		1,12

Adapter G - mufa  
Male threaded inside

**20370**

Wymiary • Dimensions

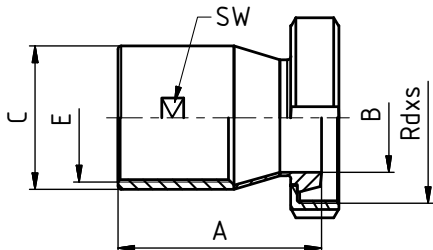


DN	A	B	C	D	E	F	R	SW	GWINT DIN 405 Rd x s	kg
10	31	10	20,5		3/8"			19	28x1/8"	0,06
15	31	16	25		1/2"			24	34x1/8"	0,08
20	35	20	32		3/4"			30	44x1/6"	0,15
25	38	26	37		1"			35	52x1/6"	0,19
32	40	32	46		1 1/4"			44	58x1/6"	0,23
40	41	38	52,5		1 1/2"			51	65x1/6"	0,28
50	43	50	65,5		2"			63	78x1/6"	0,41
65	50	66	81		2 1/2"			78	95x1/6"	0,60
80	56	81	95		3"			92	110x1/4"	0,92
100	55	100	125		4"			120	130x1/4"	1,32

Adapter K - mufa  
Liner threaded inside

**20380**

Wymiary • Dimensions

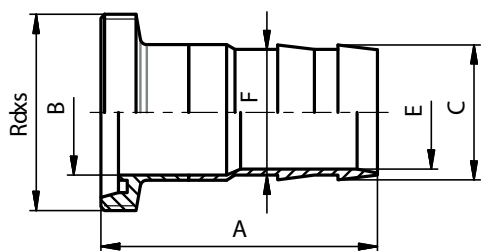


DN	A	B	C	D	E	F	R	SW	GWINT DIN 405 Rd x s	kg
10	44	10	20,5		3/8"			19	28x1/8"	0,13
15	50	16	25		1/2"			24	34x1/8"	0,17
20	53	20	32		3/4"			30	44x1/6"	0,26
25	53	26	37		1"			35	52x1/6"	0,35
32	60	32	46		1 1/4"			44	58x1/6"	0,43
40	65	38	52,5		1 1/2"			51	65x1/6"	0,52
50	67	50	65,5		2"			63	78x1/6"	0,75
65	76	66	81		2 1/2"			78	95x1/6"	1,27
80	80	81	95		3"			92	110x1/4"	1,62
100	100	100	125		4"			120	130x1/4"	2,54

Końcówka do węża - G  
Liner hose fitting - G

**20510**

Wymiary • Dimensions

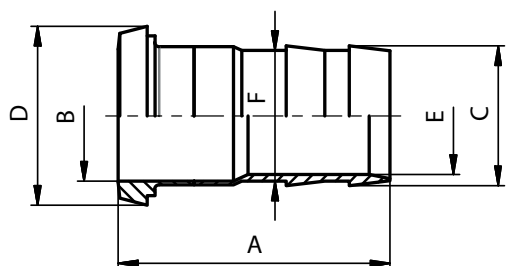


DN	A	B	C	D	E	F	R	L	GWINT DIN 405 Rd x s	kg
10	60	10	12		7	10			28x1/8"	0,05
15	61	16	18,5		13	15			34x1/8"	0,08
20	65	20	23		16	20			44x1/6"	0,17
25	70	26	28		20	25			52x1/6"	0,23
32	84	32	35,6		27	32			58x1/6"	0,33
40	95	38	43,6		35	40			65x1/6"	0,52
50	110	50	53,6		45	50			78x1/6"	0,66
65	133	66	66,6		58	65			95x1/6"	1,14
80	145	81	83,6		75	80			110x1/4"	1,50
100	161	100	103,6		95	100			130x1/4"	2,40

Końcówka do węża - K  
Liner hose fitting - K

**20520**

**Wymiary • Dimensions**

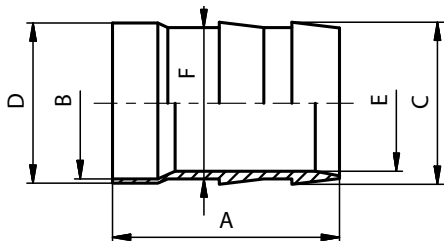


DN	A	B	C	D	E	F	R	L	kg
10	60	10	12	22,5	7	10			0,04
15	61	16	18,5	28,5	13	15			0,06
20	65	20	23	36,5	16	20			0,13
25	70	26	28	44	20	25			0,19
32	77	32	35,6	50	27	32			0,27
40	88	38	43,6	56	35	40			0,42
50	103	50	53,6	68,5	45	50			0,58
65	125	66	66,6	86	58	65			1,08
80	137	81	83,6	100	75	80			1,32
100	151	100	103,6	121	95	100			2,13

Końcówka do węża - S  
Liner hose fitting - S

**20530**

**Wymiary • Dimensions**

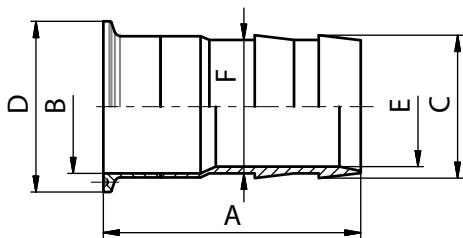


DN	A	B	C	D	E	F	R	L	kg
10	43	10	12	13	7	10			0,02
15	44	16	18,5	19	13	15			0,04
20	47	20	23	23	16	20			0,06
25	48	26	28	29	20	25			0,06
32	52	32	35,6	35	27	32			0,08
40	62	38	43,6	41	35	40			0,12
50	75	50	53,6	53	45	50			0,22
65	93	66	66,6	70	58	65			0,58
80	100	81	83,6	85	75	80			0,68
100	107	100	103,6	104	95	100			1,72

Końcówka do węża - C  
Liner hose fitting - C

**20540**

**Wymiary • Dimensions**

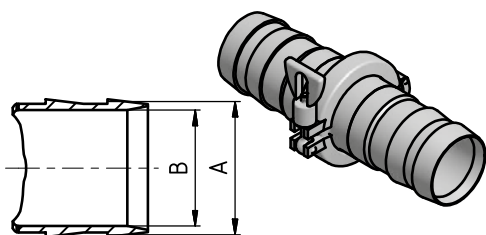


DN	A	B	C	D	E	F	R	L	kg
10	61	10	12	34	7	10			0,05
15	62	16	18,5	34	13	15			0,08
20	65	20	23	34	16	20			0,17
25	69,5	26	28	50,5	20	25			0,23
32	73,5	32	35,6	50,5	27	32			0,33
40	83,5	38	43,6	50,5	35	40			0,52
50	96,5	50	53,6	64	45	50			0,66
65	121	66	66,6	91	58	65			1,14
80	128	81	83,6	106	75	80			1,50
100	135	100	103,6	119	95	100			2,40

Końcówki do węża CLAMP - komplet  
Connecting clamp/clamp for hoses

**21300**

**Wymiary • Dimensions**

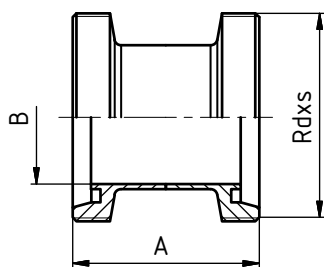


DN	A	B	C	D	E	F	R	L	kg
10	12	7							0,30
15	18,5	13							0,32
20	23	16							0,36
25	28	20							0,41
32	35,6	27							0,43
40	43,6	35							0,49
50	53,6	45							0,61
65	66,6	58							1,47
80	83,6	75							1,63
100	103,6	95							2,71

Złącze G - G  
Connecting piece G - G

**20570**

**Wymiary • Dimensions**

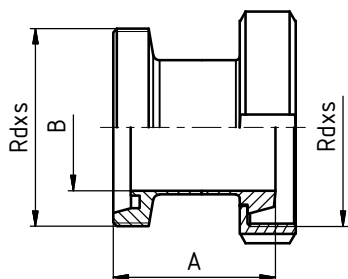


DN	A	B	C	D	E	F	R	L	GWINT DIN 405 Rd x s	kg
10	42	10							28x1/8"	0,09
15	42	16							34x1/8"	0,11
20	48	20							44x1/6"	0,21
25	58	26							52x1/6"	0,28
32	64	32							58x1/6"	0,36
40	66	38							65x1/6"	0,46
50	70	50							78x1/6"	0,67
65	80	66							95x1/6"	1,06
80	90	81							110x1/4"	1,41
100	108	100							130x1/4"	2,13

Złącze K/M - G  
Connecting piece K/M - G

**20580**

**Wymiary • Dimensions**

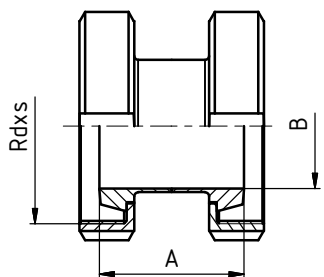


DN	A	B	C	D	E	F	R	L	GWINT DIN 405 Rd x s	kg
10	42	10							28x1/8"	0,13
15	42	16							34x1/8"	0,16
20	48	20							44x1/6"	0,28
25	58	26							52x1/6"	0,39
32	64	32							58x1/6"	0,47
40	66	38							65x1/6"	0,55
50	70	50							78x1/6"	0,77
65	80	66							95x1/6"	1,24
80	90	81							110x1/4"	1,73
100	108	100							130x1/4"	2,40

Złącze K/M - K/M  
Connecting piece K/M - K/M

**20590**

**Wymiary • Dimensions**

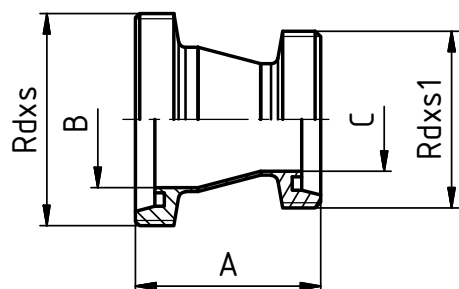


DN	A	B	C	D	E	F	R	L	GWINT DIN 405 Rd x s	kg
10	34	10							28x1/8"	0,18
15	34	16							34x1/8"	0,22
20	36	20							44x1/6"	0,38
25	44	26							52x1/6"	0,54
32	50	32							58x1/6"	0,66
40	52	38							65x1/6"	0,76
50	56	50							78x1/6"	1,06
65	64	66							95x1/6"	1,72
80	74	81							110x1/4"	2,36
100	88	100							130x1/4"	3,38

Złącze redukcyjne G - G  
Reducing piece G - G

**20630**

**Wymiary • Dimensions**

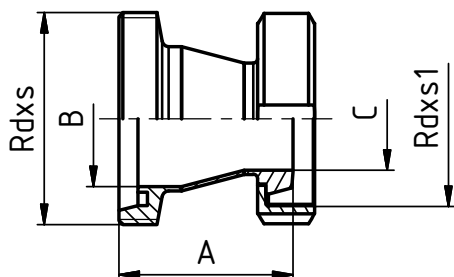


DN	A	B	C	D	E	F	thread DIN 405 Rd x s	GWINT DIN 405 Rd x s	kg
32/25	55	32	26				58x1/6"	52x1/6"	0,36
40/25	66	38	25				65x1/6"	52x1/6"	0,40
40/32	55	38	32				65x1/6"	58x1/6"	0,46
50/32	78	50	32				78x1/6"	58x1/6"	0,61
50/40	68	50	38				78x1/6"	65x1/6"	0,67
65/40	98	66	38				95x1/6"	65x1/6"	1,00
65/50	77	66	50				95x1/6"	78x1/6"	1,06
80/50	104	81	50				110x1/4"	78x1/6"	1,37
80/65	77	81	66				110x1/4"	95x1/6"	1,41
100/65	116	100	66				130x1/4"	95x1/6"	2,08
100/80	89	100	81				130x1/4"	110x1/4"	2,13

Złącze redukcyjne G - K/M  
Reducing piece G - K/M

**20640**

**Wymiary • Dimensions**

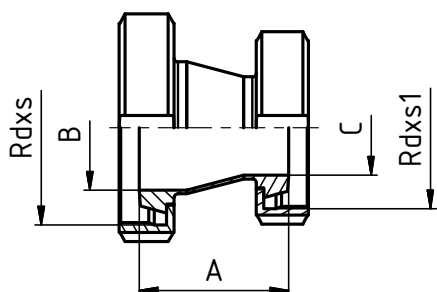


DN	A	B	C	D	E	F	GWINT DIN 405 Rd x s	GWINT DIN 405 Rd x s	kg
32/25	51	32	26				58x1/6"	52x1/6"	0,47
40/25	62	38	26				65x1/6"	52x1/6"	0,50
40/32	59	38	32				65x1/6"	58x1/6"	0,55
50/32	74	50	32				78x1/6"	58x1/6"	0,71
50/40	64	50	38				78x1/6"	65x1/6"	0,77
65/40	94	66	38				95x1/6"	65x1/6"	1,19
65/50	73	66	50				95x1/6"	78x1/6"	1,24
80/50	100	81	50				110x1/4"	78x1/6"	1,68
80/65	73	81	66				110x1/4"	95x1/6"	1,73
100/65	112	100	66				130x1/4"	95x1/6"	2,35
100/80	85	100	81				130x1/4"	110x1/4"	2,40

Złącze redukcyjne K/M - K/M  
Reducing piece K/M - K/M

**20650**

**Wymiary • Dimensions**

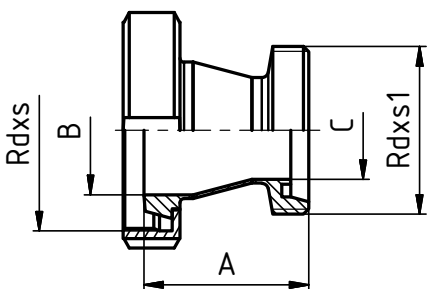


DN	A	B	C	D	E	F	GWINT DIN 405 Rd x s	GWINT DIN 405 Rd x s	kg
32/25	47	32	26				58x1/6"	52x1/6"	0,66
40/25	58	38	26				65x1/6"	52x1/6"	0,71
40/32	47	38	32				65x1/6"	58x1/6"	0,76
50/32	70	50	32				78x1/6"	58x1/6"	1,01
50/40	60	50	38				78x1/6"	65x1/6"	1,06
65/40	90	66	38				95x1/6"	65x1/6"	1,67
65/50	69	66	50				95x1/6"	78x1/6"	1,72
80/50	96	81	50				110x1/4"	78x1/6"	2,30
80/65	69	81	66				110x1/4"	95x1/6"	2,36
100/65	107	100	66				130x1/4"	95x1/6"	3,32
100/80	80	100	81				130x1/4"	110x1/4"	3,38

Złącze redukcyjne K/M - G  
Reducing piece K/M - G

**20660**

**Wymiary • Dimensions**

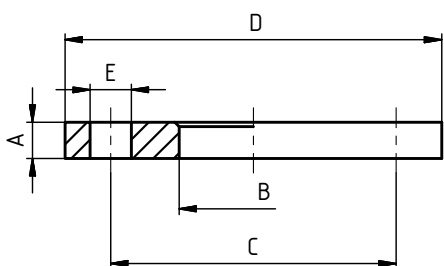


DN	A	B	C	D	E	F	GWINT DIN 405 Rd x s	GWINT DIN 405 Rd x s	kg
32/25	51	32	26				58x1/6"	52x1/6"	0,47
40/25	62	38	25				65x1/6"	52x1/6"	0,50
40/32	59	38	32				65x1/6"	58x1/6"	0,55
50/32	74	50	32				78x1/6"	58x1/6"	0,71
50/40	64	50	38				78x1/6"	65x1/6"	0,77
65/40	94	66	38				95x1/6"	65x1/6"	1,19
65/50	73	66	50				95x1/6"	78x1/6"	1,24
80/50	100	81	50				110x1/4"	78x1/6"	1,68
80/65	73	81	66				110x1/4"	95x1/6"	1,73
100/65	112	100	66				130x1/4"	95x1/6"	2,35
100/80	85	100	81				130x1/4"	110x1/4"	2,40

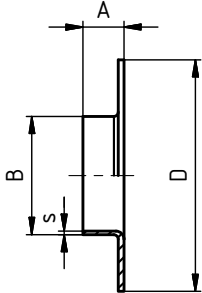
Kołnierz luźny ALU ISO  
Flange ALU ISO

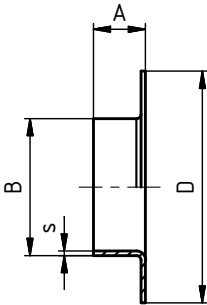
**20780 AL**

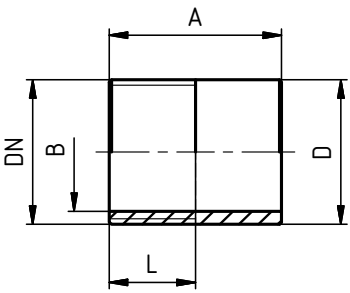
**Wymiary • Dimensions**

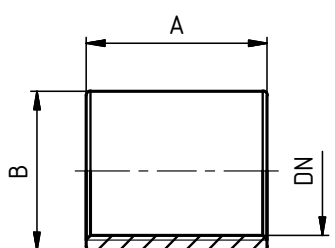


DN	A	B	C	D	E	F	R	L	kg
10	14	19	60	90	14x4				0,59
15	14	24	65	95	14x4				0,68
20	16	24	75	105	14x4				0,80
25	16	36	85	115	14x4				1,11
32	16	46	100	140	18x4				1,64
40	16	54	110	150	18x4				1,86
50	16	65	125	165	18x4				2,20
65	16	81	145	185	18x4				2,62
80	18	94	160	200	18x8				3,32
100	18	119	180	220	18x8				3,67
125	18	145	210	250	18x8				4,54
150	18	173	240	285	22x8				5,60

Kołnierz wywijany DIN Collar DIN	20790 DIN		Wymiary • Dimensions									
	DN	A	B	C	D	E	F	R	s		kg	
	10	6	12		40				1,5			
	15	8	18		45				1,5			
	20	10	23		58				1,5			
	25	10	28		68				1,5			
	32	12	35		78				1,5			
	40	15	40		88				1,5			
	50	18	52		102				1,5			
	65	25	70		122				2,0			
	80	25	85		138				2,0			
	100	25	104		158				2,0			
	125	28	129		188				2,0			
	150	28	154		212				2,0			

Kołnierz wywijany ISO Collar ISO	20790 ISO		Wymiary • Dimensions									
	DN	A	B	C	D	E	F	R	s		kg	
	10	9	17,2		40				2			
	15	9	21,3		45				2			
	20	12	26,9		58				2			
	25	15	33,7		68				2			
	32	15	42,4		78				2			
	40	17	48,3		88				2			
	50	23	60,3		102				2			
	65	23	76,1		122				2			
	80	23	88,9		138				3			
	100	28	114,3		158				3			
	125	30	139,7		188				3			
	150	30	168,3		212				3			

Nypel Nipple	20800		Wymiary • Dimensions									
	DN	A	B	C	D	E	F	R	L		kg	
	1/8"	30	7		10,5				10		0,02	
	1/4"	30	9,3		13,6				11		0,02	
	3/8"	30	13		17,1				10,5		0,03	
	1/2"	35	16		21,5				15,5		0,04	
	3/4"	40	21,6		27				16,5		0,06	
	1"	40	27,5		33,6				20		0,10	
	1 1/4"	50	36,6		42,2				20		0,15	
	1 1/2"	50	41,5		48,5				22,5		0,16	
	2"	50	53,6		60,6				25,5		0,22	
	2 1/2"	60	68,9		76,1				30		0,42	
	3"	70	81,5		89,4				34		0,68	
	4"	80	105,8		114,3				39		0,97	

Mufa Socket	20840		Wymiary • Dimensions									
	DN	A	B	C	D	E	F	R	L	GWINT Rd x s	kg	
	1/8"	15	15								0,02	
	1/4"	25	18								0,02	
	3/8"	26	20,5								0,03	
	1/2"	33	25								0,08	
	3/4"	35	32								0,11	
	1"	42	37								0,17	
	1 1/4"	45	46								0,32	
	1 1/2"	45	52,5								0,40	
	2"	55	65,5								0,48	
	2 1/2"	63	81								1,20	
	3"	69	95								1,57	
	4"	80	114,6								2,40	

### Połączenie kołnierzowe PN 10

Flange connection PN 10

**20720**
**Opis**  
Description

**Połączenie kołnierzowe PN 10**

- Łatwy montaż
- Szybka wymiana uszczelki

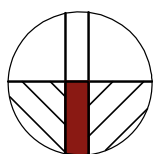
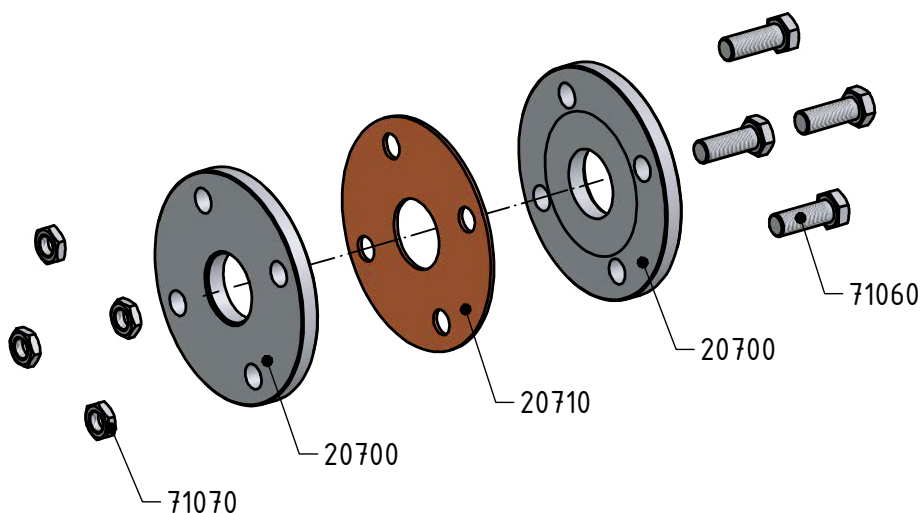
**Flange connection PN 10**

- Simple instalation
- Easy gasket exchange

**Wymiary / Dimensions:** DN 10 - DN 150

**Gatunek / Material:** 1.4301 (AISI 304)  
1.4404 (AISI 316L)

**Uszczelka / Gasket:** NBR  
EPDM  
Viton

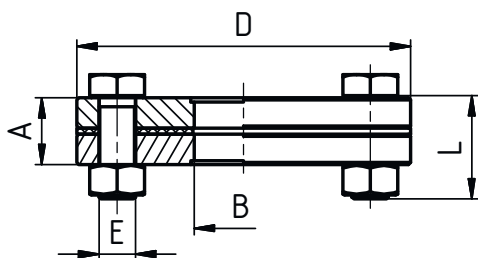
**Komponenty / Components**

**Przekrój uszczelki**  
Gasket detail


W standardzie uszczelka / Standard gasket - NBR

**Połączenie kołnierzowe PN 10 - komplet**  
Flange connection PN 10 - complete

**20720**
**Wymiary • Dimensions**

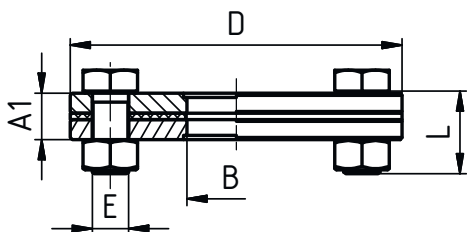
DN	A	B	C	D	E	F	R	L	Rd x s	kg
10	25	10		90	4 x M14			40		1,30
15	25	16		95	4 x M14			40		1,40
20	29	20		105	4 x M14			45		2,00
25	29	26		115	4 x M14			45		2,30
32	29	32		140	4 x M18			50		3,50
40	29	38		150	4 x M18			50		4,00
50	33	50		165	4 x M18			55		5,10
65	34	66		185	4 x M18			55		6,00
80	34	81		200	8 x M18			55		7,50
100	34	100		220	8 x M18			55		8,30
125	40	125		250	8 x M18			60		13,00
150	40	150		285	8 x M22			65		16,70



Połączenie kołnierzowe PN 10 ECO - komplet  
Flange connection PN 10 ECO - complete

**20720 ECO**

**Wymiary • Dimensions**

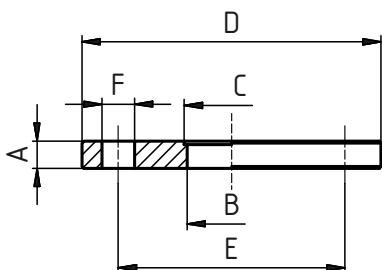


DN	A1	B	C	D	E	F	R	L	GWINT DIN 405 Rd x s	kg
10	23	10		90	4 x M14			35		1,20
15	23	16		95	4 x M14			35		1,30
20	23	20		105	4 x M14			35		1,60
25	23	26		115	4 x M14			35		1,80
32	23	32		140	4 x M18			40		2,80
40	23	38		150	4 x M18			40		3,10
50	23	50		165	4 x M18			40		3,80
65	24	66		185	4 x M18			40		4,20
80	24	81		200	8 x M18			40		4,80
100	24	100		220	8 x M18			40		5,30
125	28	125		250	8 x M18			45		8,30
150	28	150		285	8 x M22			50		11,00

Kołnierz płaski PN 10  
Flange PN 10

**20700**

**Wymiary • Dimensions**

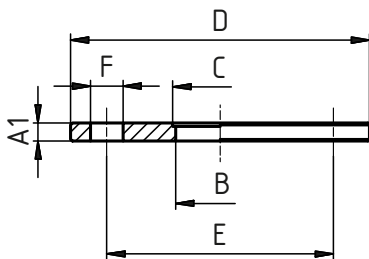


DN	A	B	C	D	E	F	R	L	kg
10	14	10	12,2	90	60	14x4			0,50
15	14	16	18,2	95	65	14x4			0,60
20	16	20	22,2	105	75	14x4			0,85
25	16	26	28,2	115	85	14x4			1,11
32	16	32	34,2	140	100	18x4			1,64
40	16	38	40,2	150	110	18x4			1,80
50	18	50	52,2	165	125	18x4			2,30
65	18	66	70,3	185	145	18x4			2,88
80	20	81	85,3	200	160	18x8			3,20
100	20	100	104,3	220	180	18x8			4,00
125	22	125	129,5	250	210	18x8			5,00
150	22	150	154,5	285	240	22x8			6,70

Kołnierz płaski pocieniany PN 10  
Flange PN 10 ECO

**20700 ECO**

**Wymiary • Dimensions**

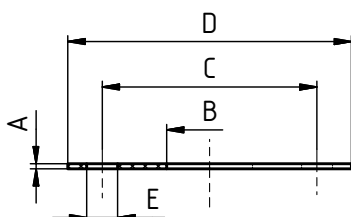


DN	A	B	C	D	E	F	R	L	kg
10	10	10	12,2	90	60	14x4			0,42
15	10	16	18,2	95	65	14x4			0,46
20	10	20	22,2	105	75	14x4			0,57
25	10	26	28,2	115	85	14x4			0,69
32	10	32	34,2	140	100	18x4			1,00
40	10	38	40,2	150	110	18x4			1,16
50	10	50	52,2	165	125	18x4			1,23
65	10	66	70,3	185	145	18x4			1,68
80	10	81	85,3	200	160	18x8			1,62
100	10	100	104,3	220	180	18x8			1,89
125	12	125	129,5	250	210	18x8			3,33
150	12	150	154,5	285	240	22x8			4,12

Uszczelka do kołnierza PN 10  
Flat seal for flange PN 10

**20710**

**Wymiary • Dimensions**



DN	A	B	C	D	E	F	R	L	kg
10	3	10	60	90	14x4				
15	3	16	65	95	14x4				
20	3	20	75	105	14x4				
25	3	26	85	115	14x4				
32	3	32	100	140	18x4				
40	3	38	110	150	18x4				
50	3	50	125	165	18x4				
65	4	66	145	185	18x4				
80	4	81	160	200	18x8				
100	4	100	180	220	18x8				
125	4	125	210	250	18x8				
150	4	150	240	285	22x8				

### Połączenie kołnierzowe PN 16

Flange connection PN 16

**20740**
**Opis**  
Description

**DIN 2633**

**Połączenie kołnierzowe PN 16 DIN 2633**

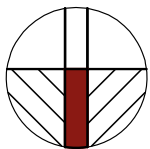
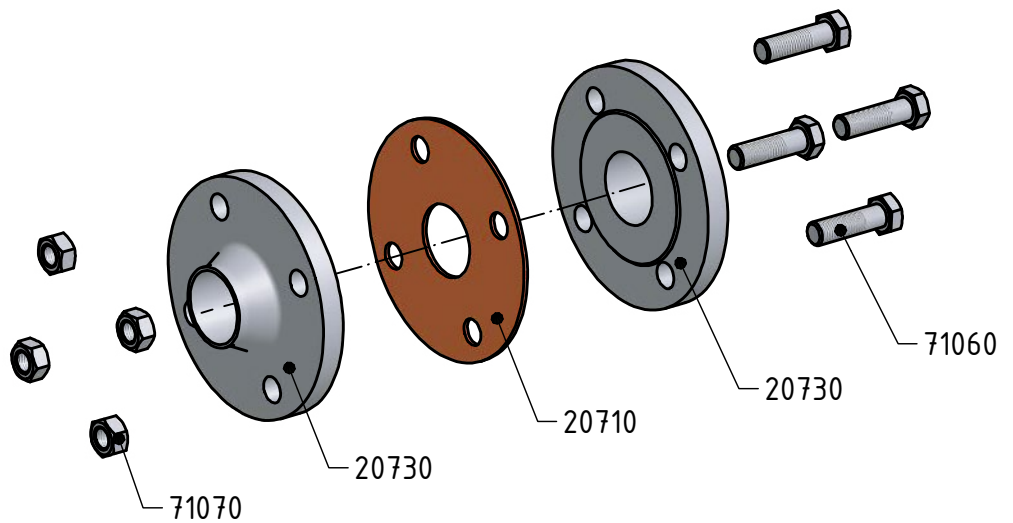
- Łatwy montaż
- Szybka wymiana uszczelki

**Flange connection PN 16 DIN 2633**

- Simple instalation
- Easy gasket exchange

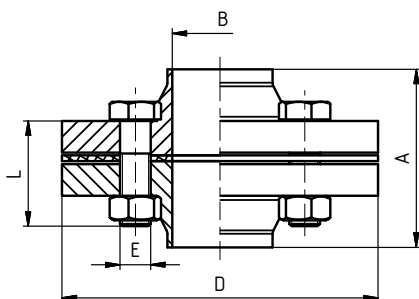
**Wymiary / Dimensions: DN 10 - DN 150**
**Gatunek / Material:** 1.4301 (AISI 304)  
1.4404 (AISI 316L)

**Uszczelka / Gasket:** NBR  
EPDM  
Viton

**Komponenty / Components**

**Przekrój uszczelki**  
Gasket detail


W standardzie uszczelka /Standard gasket - NBR

**Flange connection PN 16 - komplet**  
Flanschverbindung PN 16 - komplett

**20740**
**Wymiary • Dimensions**
**DIN 2633**


DN	A	B	C	D	E	F	R	L	kg
10	73	10		90	4 x M14			45	1,16
15	73	16		95	4 x M14			45	1,30
20	79	20		105	4 x M14			45	1,90
25	79	26		115	4 x M14			50	2,28
32	83	32		140	4 x M18			50	3,20
40	88	38		150	4 x M18			50	3,60
50	94	50		165	4 x M18			55	5,06
65	94	66		185	4 x M18			55	6,12
80	104	81		200	8 x M18			60	7,40
100	108	100		220	8 x M18			60	9,24
125	114	125		250	8 x M18			65	12,60
150	114	150		285	8 x M22			70	15,5

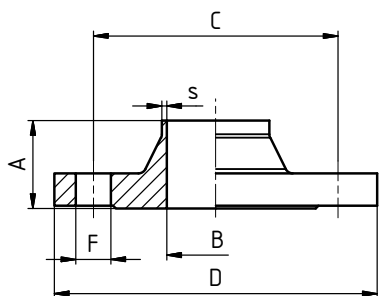


Kołnierz sztykowy PN 16  
Welding neck flange PN 16

**20730**

**Wymiary • Dimensions**

**DIN 2633**



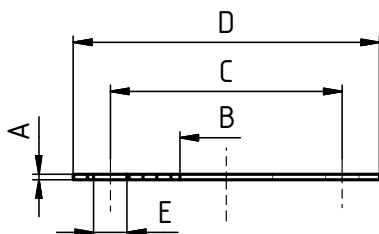
DN	A	B	C	D	E	F	R	s	kg
10	35	10	60	90		14x4		1,5	0,58
15	35	16	65	95		14x4		1,5	0,65
20	38	20	75	105		14x4		1,5	0,95
25	38	26	85	115		14x4		1,5	1,14
32	40	32	100	140		18x4		1,5	1,60
40	42	38	110	150		18x4		1,5	1,80
50	45	50	125	165		18x4		1,5	2,53
65	45	66	145	185		18x4		2	3,06
80	50	81	160	200		18x8		2	3,70
100	52	100	180	220		18x8		2	4,62
125	55	125	210	250		18x8		2	6,30
150	55	150	240	285		22x8		2	7,75

Uszczelka do kołnierza PN 16  
Flat seal for flange PN 16

**20710**

**Wymiary • Dimensions**

**DIN 2633**



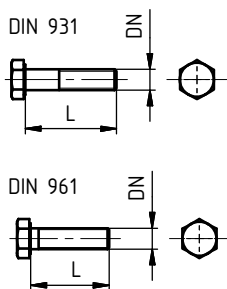
DN	A	B	C	D	E	F	R	L	kg
10	3	10	60	90	14x4				
15	3	16	65	95	14x4				
20	3	20	75	105	14x4				
25	3	26	85	115	14x4				
32	3	32	100	140	18x4				
40	3	38	110	150	18x4				
50	3	50	125	165	18x4				
65	4	66	145	185	18x4				
80	4	81	160	200	18x8				
100	4	100	180	220	18x8				
125	4	125	210	250	18x8				
150	4	150	240	285	22x8				

Śruba  
Bolt

**71060**

**Wymiary • Dimensions**

**DIN 931, 961**



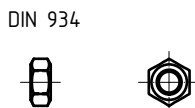
DN	A	B	L	GWINT DIN 405 Rd x s	kg
M8			30, 35, 40, 45, 50, 55, 60, 65, 70, 80, 90, 100		
M10			30, 35, 40, 45, 50, 55, 60, 65, 70, 80, 90, 100		
M12			30, 35, 40, 45, 50, 55, 60, 65, 70, 80, 90, 100		
M14			30, 35, 40, 45, 50, 55, 60, 65, 70, 80, 90, 100		
M16			30, 35, 40, 45, 50, 55, 60, 65, 70, 80, 90, 100		
M18			30, 35, 40, 45, 50, 55, 60, 65, 70, 80, 90, 100		
M22			30, 35, 40, 45, 50, 55, 60, 65, 70, 80, 90, 100		

Nakrętka  
Nut

**71070**

**Wymiary • Dimensions**

**DIN 934**



DN	A	B	C	D	E	F	R	L	GWINT DIN 405 Rd x s	kg
M8										
M10										
M12										
M14										
M16										
M18										
M22										

### Połączeń PN 10

Flange connection complete PN10

**20420**

### Opis

Description



#### Połączenie kołnierzowe PN 10

- Łatwy montaż
- Szybka wymiana uszczelki

#### Flange connection PN 10

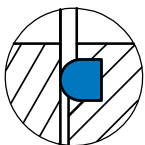
- Simple instalation
- Easy gasket exchange

**Wymiary / Dimensions:** DN 10 - DN 150

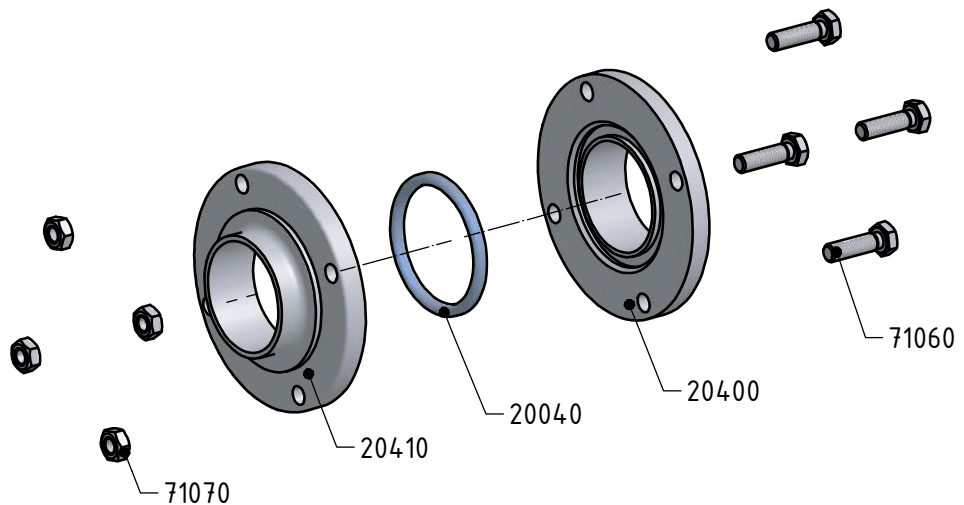
**Gatunek / Material:** 1.4301 (AISI 304)  
1.4404 (AISI 316L)

**Uszczelka / Gasket:** NBR  
EPDM  
Viton

### Komponenty / Components



**Przekrój uszczelki**  
Gasket detail

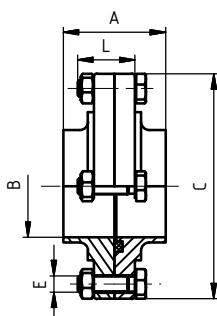


W standardzie uszczelka / Standard gasket - NBR

Połączenie kołnierzowe PN 10 - komplet  
Flange connection PN 10 - complete

**20420**

### Wymiary • Dimensions

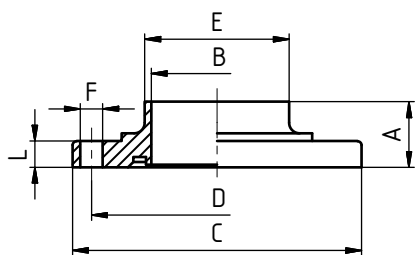


DN	A	B	C	D	E	F	R	L	kg
10	40	10	62		4 x M8			25	0,40
15	40	16	68		4 x M8			25	0,52
20	40	20	75		4 x M8			30	0,58
25	40	26	87		4 x M8			30	0,78
32	40	32	92		4 x M8			30	0,92
40	50	38	97		4 x M8			30	0,94
50	50	50	110		4 x M8			30	1,18
65	50	66	127		4 x M8			30	1,50
80	60	81	142		4 x M8			30	2,56
100	60	100	162		4 x M8			30	3,44
125	80	125	200		6 x M10			40	5,74
150	90	150	230		6 x M10			40	7,70

Kołnierz szyjkowy PN 10  
z rowkiem pod uszczelkę  
Neck flange PN10 with groove

**20400**

**Wymiary • Dimensions**

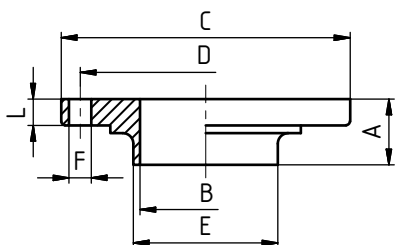


DN	A	B	C	D	E	F	R	L	kg
10	20	10	62	44	15	8,5x4		10	0,20
15	20	16	68	50	21	8,5x4		10	0,26
20	20	20	75	59	25	8,5x4		10	0,29
25	20	26	87	73	31	8,5x4		10	0,39
32	20	32	92	78	37	8,5x4		10	0,46
40	25	38	97	82,5	43	8,5x4		10	0,47
50	25	50	110	95,5	55	8,5x4		10	0,59
65	25	66	127	112,5	72	8,5x4		10	0,75
80	30	81	142	127,5	87	8,5x4		16	1,28
100	30	100	162	147,5	106	8,5x4		16	1,72
125	40	125	200	180	132	11x6		16	2,87
150	45	150	230	210	157	11x6		16	3,85

Kołnierz szyjkowy PN10  
Flange PN10 without groove

**20410**

**Wymiary • Dimensions**

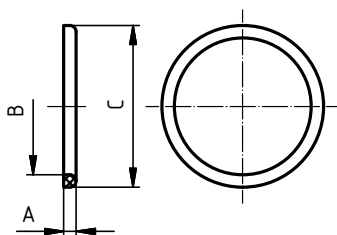


DN	A	B	C	D	E	F	R	L	kg
10	20	10	62	44	15	8,5x4		10	0,20
15	20	16	68	50	21	8,5x4		10	0,26
20	20	20	75	59	25	8,5x4		10	0,29
25	20	26	87	73	31	8,5x4		10	0,39
32	20	32	92	78	37	8,5x4		10	0,46
40	25	38	97	82,5	43	8,5x4		10	0,47
50	25	50	110	95,5	55	8,5x4		10	0,59
65	25	66	127	112,5	72	8,5x4		10	0,75
80	30	81	142	127,5	87	8,5x4		16	1,28
100	30	100	162	147,5	106	8,5x6		16	1,72
125	40	125	200	180	132	11x6		16	2,87
150	45	150	230	210	157	11x6		16	3,85

Uszczelka  
Gasket

**20040**

**Wymiary • Dimensions**



DN	A	B	C	D	E	F	R	L	kg
10	4	12	20						0,0012
15	4	18	26						0,0016
20	4	23	33						0,0026
25	5	30	40						0,0036
32	5	36	46						0,0040
40	5	42	52						0,0048
50	5	54	64						0,0062
65	5	71	81						0,0070
80	5	85	95						0,0080
100	6	104	114						0,0134
125	7	130	142						0,0236
150	7	155	167						0,0276

### Połączenie kołnierzowe higieniczne PN10

Hygienic flange connection PN 10

**22870**
**Opis**  
Description

**DIN 11 853**

**Połączenie kołnierzowe PN 10 DIN 11853**

- Łatwy montaż
- Szybka wymiana uszczelki

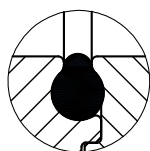
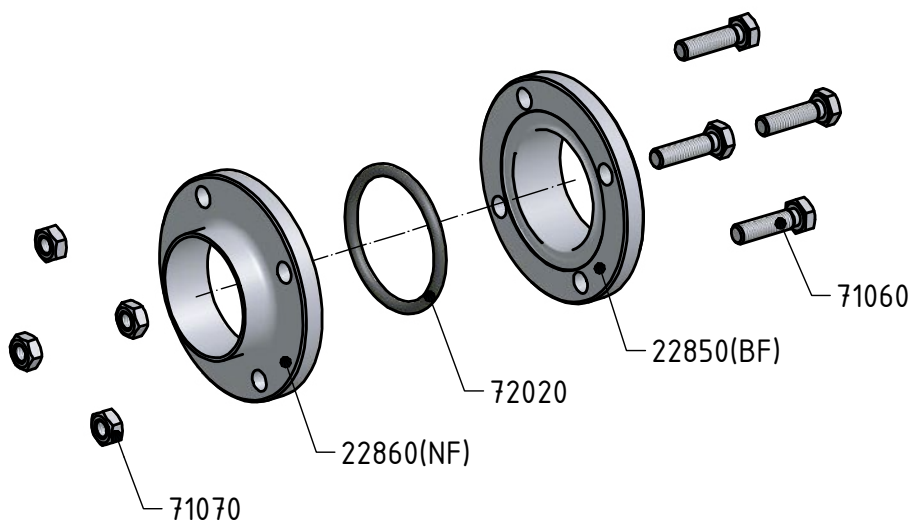
**Flange connection PN 10 DIN 11853**

- Simple instalation
- Easy gasket exchange

**Wymiary / Dimensions:** DN 10 - DN 150

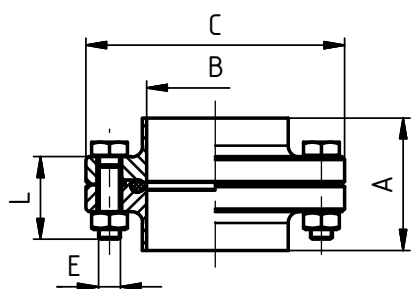
**Gatunek / Material:** 1.4301 (AISI 304)  
1.4404 (AISI 316L)

**Uszczelka / Gasket:** EPDM  
Viton

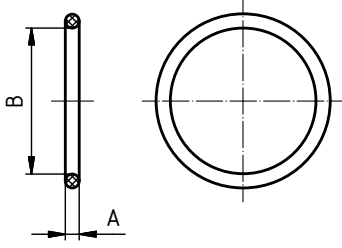
**Komponenty / Components**

**Przekrój uszczelki**  
Gasket detail


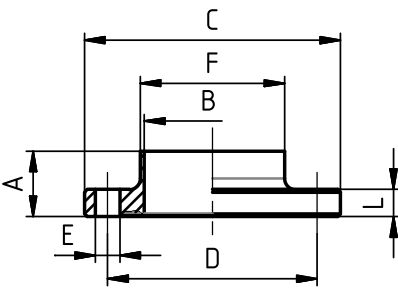
W standardzie uszczelka / Standard gasket - EPDM

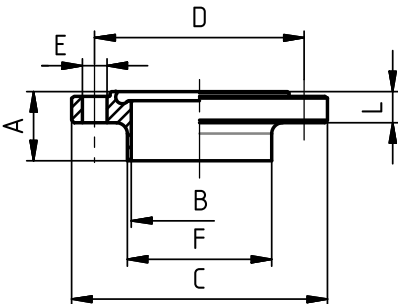
**Połączenie kołnierzowe higieniczne PN10 - komplet**  
Hygienic flange connection PN10 - complete

**22870**
**Wymiary • Dimensions**
**DIN 11 853**


DN	A	B	C	D	E	F	R	L	kg
10	48	10	54		4 x M8			25	0,41
15	48	16	59		4 x M8			25	0,46
20	48	20	64		4 x M8			25	0,52
25	48	26	70		4 x M8			25	0,60
32	48	32	76		4 x M8			25	0,66
40	48	38	82		4 x M8			25	0,73
50	48	50	94		4 x M8			25	0,87
65	48	66	113		8 x M8			25	1,21
80	52	81	133		8 x M10			30	1,96
100	52	100	159		8 x M10			35	2,97
125	56	125	183		8 x M10			35	3,47
150	56	150	213		8 x M12			40	5,02

Uszczelka - O-ring Gasket - O-ring	72020	Wymiary • Dimensions									
	DIN 11 853 DIN 11 864	DN	A	B	C	D	E	F	R	L	kg
	10	3,5	12								0,0012
	15	3,5	18								0,0016
	20	3,5	22								0,0026
	25	3,5	28								0,0036
	32	5	34								0,0040
	40	5	40								0,0048
	50	5	52								0,0062
	65	5	68								0,0070
	80	5	83								0,0080
	100	5	102								0,0134
	125	5	127								0,0236
	150	5	152								0,0276

Kołnierz szyjkowy higieniczny "BF" Hygienic flange "BF"	22850 (BF)	Wymiary • Dimensions									
	DIN 11 853	DN	A	B	C	D	E	F	R	L	kg
	10	24	10	54	37	9x4	13		10		0,16
	15	24	16	59	42	9x4	19		10		0,18
	20	24	20	64	47	9x4	23		10		0,21
	25	24	26	70	53	9x4	29		10		0,25
	32	24	32	76	59	9x4	35		10		0,28
	40	24	38	82	65	9x4	41		10		0,32
	50	24	50	94	77	9x4	53		10		0,39
	65	24	66	113	95	9x8	70		10		0,52
	80	26	81	133	112	11x8	85		12		0,80
	100	26	100	159	137	11x8	104		14		1,29
	125	28	125	183	161	11x8	129		14		1,54
	150	28	150	213	188	14x8	154		16		2,19

Kołnierz szyjkowy higieniczny "NF" Hygienic flange "NF"	22860 (NF)	Wymiary • Dimensions									
	DIN 11 853	DN	A	B	C	D	E	F	R	L	kg
	10	25,5	10	54	37	9x4	13		11,5		0,16
	15	25,5	16	59	42	9x4	19		11,5		0,18
	20	25,5	20	64	47	9x4	23		11,5		0,21
	25	25,5	26	70	53	9x4	29		11,5		0,25
	32	25,5	32	76	59	9x4	35		11,5		0,28
	40	25,5	38	82	65	9x4	41		11,5		0,32
	50	25,5	50	94	77	9x4	53		11,5		0,39
	65	25,5	66	113	95	9x8	70		11,5		0,52
	80	27,5	81	133	112	11x8	85		13,5		0,80
	100	27,5	100	159	137	11x8	104		15,5		1,29
	125	29,5	125	183	161	11x8	129		15,5		1,54
	150	29,5	150	213	188	14x8	154		17,5		2,19

### Połączenie kołnierzowe aseptyczne PN 10

Aseptic flange connection PN 10

**22930**
**Opis**  
Description

**DIN 11 864**

**Połączenie kołnierzowe PN 10 DIN 11864**

- Łatwy montaż
- Szybka wymiana uszczelki

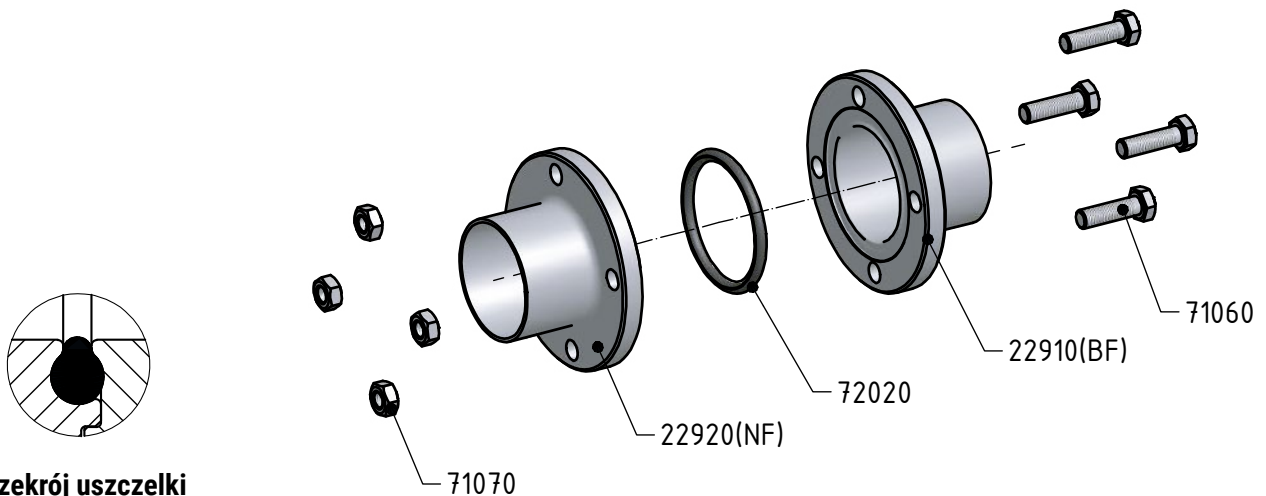
**Flange connection PN 10 DIN 11864**

- Simple instalation
- Easy gasket exchange

**Wymiary / Dimensions:** DN 10 - DN 150

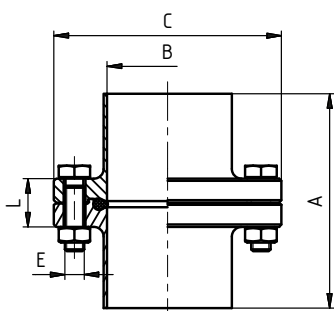
**Gatunek / Material:** 1.4301 (AISI 304)  
1.4404 (AISI 316L)

**Uszczelka / Gasket:** EPDM  
Viton

**Komponenty / Components**

**Przekrój uszczelki**  
Gasket detail

W standardzie uszczelka / Standard gasket - EPDM

**Połączenie kołnierzowe aseptyczne PN10 - komplet**  
Aseptic flange connection PN 10 - complete

**22930**
**Wymiary • Dimensions**
**DIN 11 864**


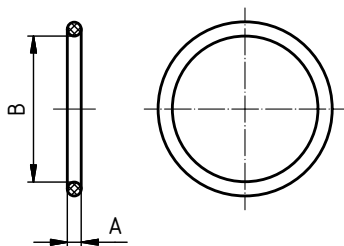
DN	A	B	C	D	E	F	R	L	kg
10	80	10	54		4 x M8			25	
15	80	16	59		4 x M8			25	
20	80	20	64		4 x M8			25	
25	80	26	70		4 x M8			25	
32	90	32	76		4 x M8			25	
40	90	38	82		4 x M8			25	
50	90	50	94		4 x M8			25	
65	108	66	113		8 x M8			25	
80	116	81	133		8 x M10			30	
100	116	100	159		8 x M10			35	
125	120	125	183		8 x M10			35	
150	120	150	213		8 x M12			40	

Uszczelka - O-ring  
Gasket - O-ring

**72020**

**Wymiary • Dimensions**

**DIN 11 853  
DIN 11 864**



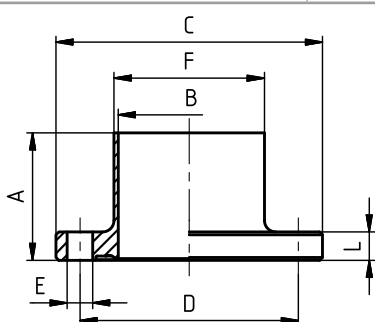
DN	A	B	C	D	E	F	R	L	kg
10	3,5	12							0,0012
15	3,5	18							0,0016
20	3,5	22							0,0026
25	3,5	28							0,0036
32	5	34							0,0040
40	5	40							0,0048
50	5	52							0,0062
65	5	68							0,0070
80	5	83							0,0080
100	5	102							0,0134
125	5	127							0,0236
150	5	152							0,0276

Kołnierz szyjkowy aseptyczny "BF"  
Aseptic neck flange "BF"

**22910 (BF)**

**Wymiary • Dimensions**

**DIN 11 864**



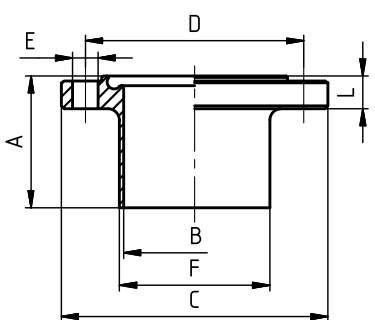
DN	A	B	C	D	E	F	R	L	kg
10	40	10	54	37	9x4	13		10	0,16
15	40	16	59	42	9x4	19		10	0,18
20	40	20	64	47	9x4	23		10	0,21
25	40	26	70	53	9x4	29		10	0,25
32	45	32	76	59	9x4	35		10	0,28
40	45	38	82	65	9x4	41		10	0,32
50	45	50	94	77	9x4	53		10	0,39
65	54	66	113	95	9x8	70		10	0,52
80	58	81	133	112	11x8	85		12	0,80
100	58	100	159	137	11x8	104		14	1,29
125	60	125	183	161	11x8	129		14	1,54
150	60	150	213	188	14x8	154		16	2,19

Kołnierz szyjkowy aseptyczny "NF"  
Aseptic neck flange "NF"

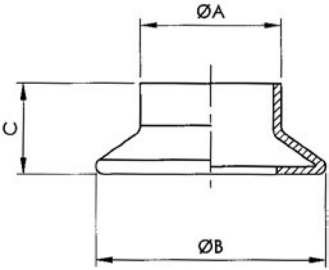
**22920 (NF)**

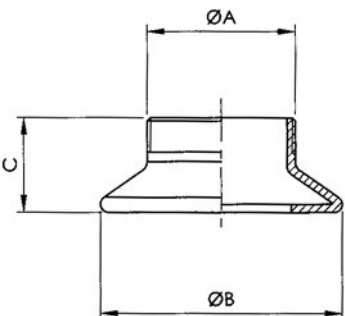
**Wymiary • Dimensions**

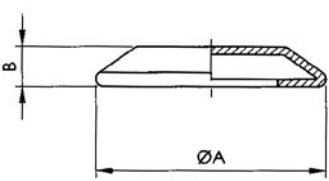
**DIN 11 864**

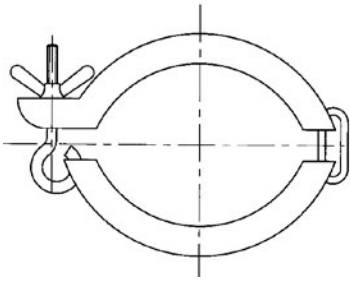


DN	A	B	C	D	E	F	R	L	kg
10	41,5	10	54	37	9x4	13		11,5	0,16
15	41,5	16	59	42	9x4	19		11,5	0,18
20	41,5	20	64	47	9x4	23		11,5	0,21
25	41,5	26	70	53	9x4	29		11,5	0,25
32	46,5	32	76	59	9x4	35		11,5	0,28
40	46,5	38	82	65	9x4	41		11,5	0,32
50	46,5	50	94	77	9x4	53		11,5	0,39
65	55,5	66	113	95	9x8	70		11,5	0,52
80	59,5	81	133	112	11x8	85		13,5	0,80
100	59,5	100	159	137	11x8	104		15,5	1,29
125	61,5	125	183	161	11x8	129		15,5	1,54
150	61,5	150	213	188	14x8	154		17,5	2,19

Króciec typ Garolla Long welding Garolla fitting	<b>23400</b>	<b>Wymiary • Dimensions</b>										
		DN	A	B	C	D	E	F	R	L		kg
		40	41	65	31							0,12
		50	46	76	34							0,20
		60	58	87	35							0,20
		70	73	97	35							0,24
		80	86	108	36							0,28
		100	101	129	40							
		125	124	158	46							

Króciec typ garolla z gwintem zewnątrzym BSP Half garolla fitting BSP ext. thread	<b>23440</b>	<b>Wymiary • Dimensions</b>										
		DN	A	B	C	D	E	F	R	L		kg
		40	1 1/4" G	65	31							
		50	1 1/2" G	76	34							
		60	2" G	87	35							
		70	2 1/2" G	97	35							
		80	3" G	108	36							
		100	4" G	129	40							
		120	5" G	158	46							

Zaślepka typ Garolla Garolla blind cap	<b>23480</b>	<b>Wymiary • Dimensions</b>										
		DN	A	B	C	D	E	F	R	L		kg
		40	65	19								0,10
		50	76	19								0,14
		60	87	19								
		70	97	19								
		80	108	19								
		100	129	20								0,38
		125	158	25								

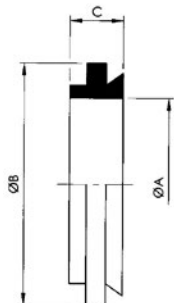
Obejma dla złącza typ Garolla Clamp for garolla connectors	<b>23520</b>	<b>Wymiary • Dimensions</b>										
		DN	A	B	C	D	E	F	R	SW		kg
		40										0,26
		50										0,28
		60										0,28
		70										0,30
		80										0,36
		100										0,40
		120										



Uszczelka do połączeń typu Garolla  
Winery sealing ring

**2352 B**

**Wymiary • Dimensions**

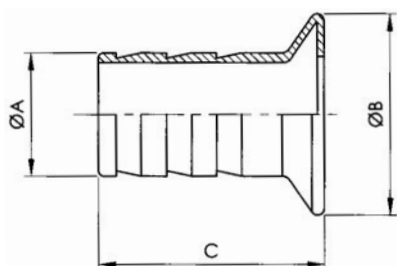


DN	A	B	C	D	E	F	R	SW	kg
40	40	62							0,018
50	50	72							0,018
60	60	82							0,028
70	70	94							0,040
80	80	104							0,040
100	100	124							
120	120	154							

Końcówka do węża typ Garolla  
Garolla hose holder

**23600**

**Wymiary • Dimensions**

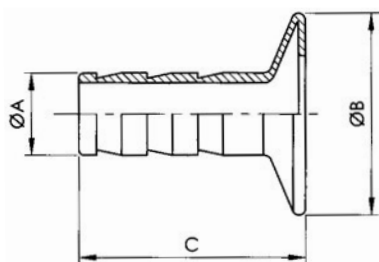


DN	A	B	C	D	E	F	R	L	kg
40	40	65	80						0,22
50	50	76	90						0,32
60	60	87	95						
70	70	97	100						0,44
80	80	108	120						0,54
100	100	129	140						
120	120	158	150						

Końcówka do węża typ Garolla  
zredukowana  
Garolla hose holder reduced

**23640**

**Wymiary • Dimensions**

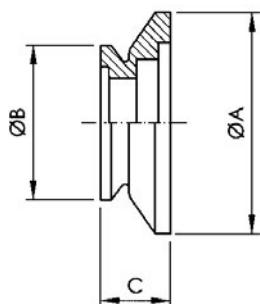


DN	A	B	C	L	kg
40	40 x 20 - 40 x 25 - 40 x 30 - 40 x 35	65	80		
50	50 x 20 - 50 x 25 - 50 x 30 - 50 x 35	76	90		
60	60 x 30 - 60 x 35 - 60 x 40 - 60 x 50	87	95		
70	70 x 35 - 70 x 40 - 70 x 50 - 70 x 60	97	100		
80	80 x 40 - 80 x 50 - 80 x 60 - 80 x 70	108	120		
100	100 x 50 - 100 x 60 - 100 x 70 - 100 x 80	129	140		
120	120 x 80 - 120 x 100	158	150		

Redukcja typ Garolla  
Garolla reduction

**23680**

**Wymiary • Dimensions**



DN	A	B	C	D	E	F	R	L	kg
50/40	76	65	55						
60/50	87	76	60						
70/50	98	76	62						
70/60	98	87	64						
80/70	108	98	68						
100/70	129	98	70						
100/80	129	108	75						
120/100	158	129	85						

Informacje techniczne					
NAZWA	SILIKON Q (wielocząsteczkowy polimer organosiloksanowy)	EPDM (kopolimery etylenu i propylenu)	FPM /VITTON (polimer monomerów zawierających fluor, głównie fluorek winylidenu)	NBR (kopolimer akrylonitrylu i butadienu)	P.T.F.E./TEFLON (politetrafluoroetylen)
TEMPERATURA ZASTOSOWANIA	w wodzie stabilnie do 100°C  możliwość sterylizacji parą wodną krótko czasowo do 120°C - 130°C	ciągła eksploatacja zastosowania od 40°C do 140°C  możliwość sterylizacji parą wodną do 130°C	ciągła eksploatacja zastosowania od 20°C do 200°C  możliwość sterylizacji parą wodną krótko czasowo do 130°C - 140°C	ciągła eksploatacja zastosowania od 25°C do 110°C  możliwość sterylizacji parą wodną krótko czasowo do 13 °C	do 200°C fizjologicznie bezpieczny, zastosowanie od 200°C do 260°C
ZALECANE ZASTOSOWANIE	obciążenia o wysokiej odporności na temperatury  stabilny na zimno, doskonale nadaje się do produktów żywnościowych, dobra odporność na alkohol	dobra odporność na puchnięcie w środowisku:  - rozcieńczonych organicznych i nieorganicznych kwasów, kwasów alkalicznych i ketonów  - gorąca woda i para wodna do 130°C	dobra odporność na puchnięcie w środowisku:  - olei mineralnych - olei roślinnych i zwierzęcych - smarów (i dodatków) - paliwa i smarów	dobra odporność na puchnięcie w środowisku:  - węglowodorów (propan, butan, benzyny, olej mineralny) - smarów na podstawie olei mineralnych	dobra odporność na puchnięcie praktycznie we wszystkich substancjach; powierzchnia jest gładka i hydrofobowa, przez co sklejenia nie występują  chemiczna odporność jest lepsza od wszystkich innych niepalnych elastomerów
OGRANICZENIA W UŻYCIU	Charakteryzuje się silnym puchnięciem w kontakcie z:  - estrami i eterami  - alifatycznymi i aromatycznymi węglowodarami  - stężonymi kwasami i kwasami alkalicznymi	Nie używać do:  - olei roślinnych i zwierzęcych  - alifatycznych, aromatycznych i chlorowanych węglowodorów  - olei mineralnych	Charakteryzuje się silnym puchnięciem w kontakcie z:  - rozpuszczalnikami polarnymi (np. aceton, metilketon, octan etylu i dioksan  - kwasami organicznymi (kwas mrówkowy i octowy)  - gazowym amoniakiem, aminami i alkanami  - przegrzaną parą wodną	Nieodporny na:  - węglowodory - ketony - węglowodory - aromatyczne (benzen) - estry	Nieodporny na:  - ciekłe metale alkaliczne i niektóre związki fluoru przy wysokiej temperaturze i ciśnieniu
CERTYFIKACJA MATERIAŁU	BGA/FDA	BGA/FDA	BGA/FDA	BGA/FDA	BGA/FDA

BGA = Certyfikat wydany przez „Niemieckie Ministerstwo Zdrowia” („Bundesgesundheitsamt“)

FDA = Certyfikat wydany przez „Amerykańską Agencję ds. Żywności i Leków” („US Food and Drug Administration“)

### Technical Information for Gaskets

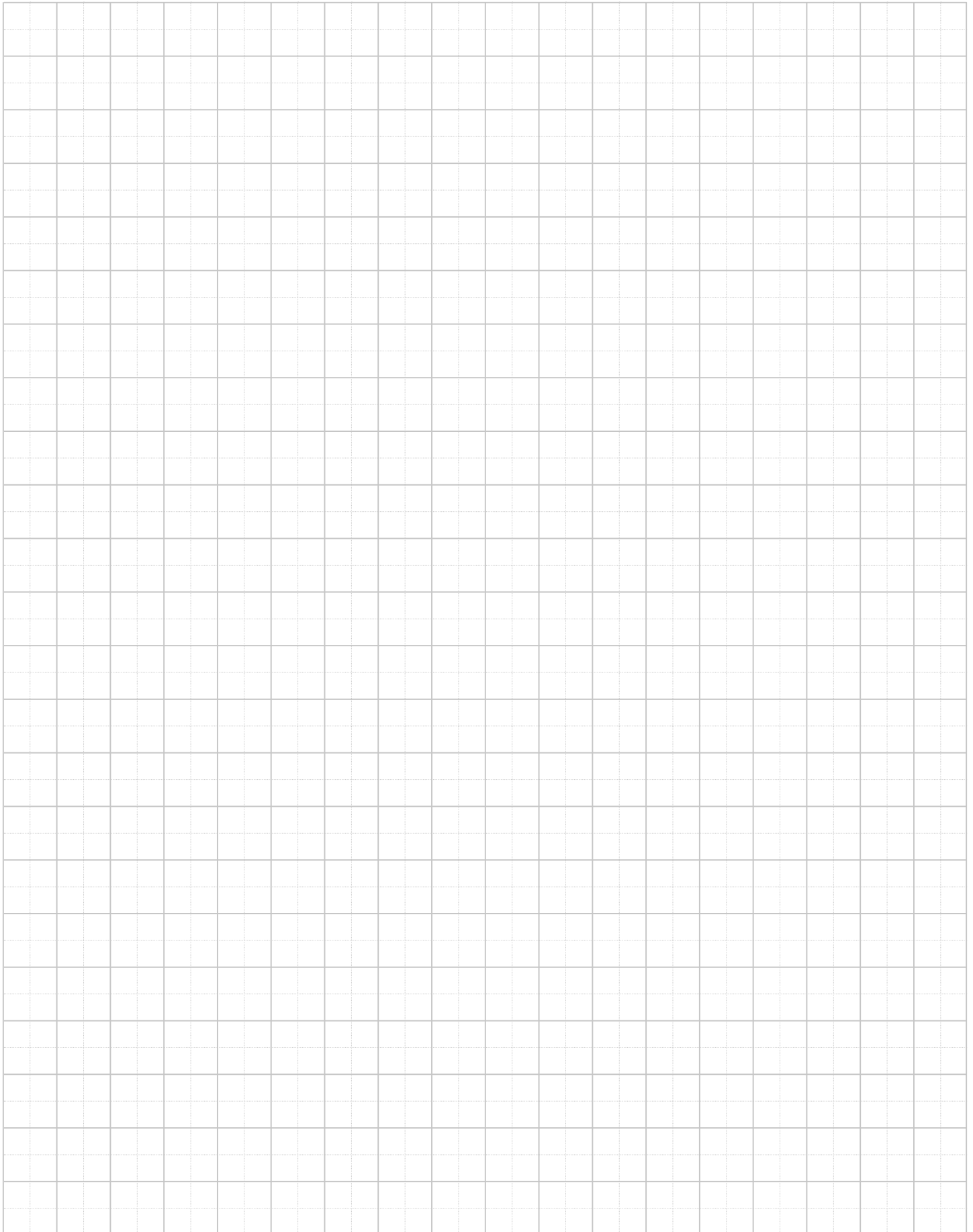
TITLE	SILICON (VMQ silicon rubber)	EPDM (ethylene- propylene-diene rubber)	VITON (FPM fluorine rubber)	PERBUNAN (NBR nitrile rubber)	PTFE (polytetrafluorethylene)
TEMPERATURE OF USE	It is stable in water up to 100°C  Possibility of sterilisation by steam short-term up to 120°C to 130°C	Permanent operating use from 40°C to +140°C  Possibility of sterilisation by steam up to 130°C	Permanent operating use from 20°C to +200 °C  Possibility of sterilisation by steam short-term up to 130°C to 140°C	Permanent operating use from 25°C to +110 °C  Possibility of sterilisation by steam short-term up to 130°C	Up to +200°C it is physiologically harmless, use from 200°C to +260°C
RECOMMENDED USE	High temperature load capacity.  It has good resistance to cold, suitable for food, it has dielectric properties.  It has good resistance to alcohols.	It has good resistance to swelling for:  - Diluted inorganic and organic acids, media, oxidising media, lyes, and ketones  - Hot water and steam up to 130°C	It has good resistance to swelling for:  • Mineral oils  • Plant and animal oils  • Lubricants (also some additives)  • Fuels	It has good resistance to swelling for:  • Aliphatic hydrocarbons (such as propane, butane, benzene, mineral oil)  • Lubricants based on mineral oil	It has good resistance to swelling in almost all parts It has a smooth and repellent surface so sticking does not occur  It has better chemical resistance than in all other elastomers Non-flammable material
LIMITED USE (BORDER)	Shows high swelling for:  • Low-molecular esters and ethers  • Aliphatic and aromatic hydrocarbons  • Concentrated acids and alkali	Cannot be used for:  • Plant and animal oils  • Aliphatic, aromatic, and chlorinated hydrocarbons  • Mineral oils	Shows high swelling for:  • Polar solvents, such as acetone, methyl ketone, ethyl acetate, diethyl ether, and dioxane  • Low-molecular organic acids (formic acid and acetic acid)  • Gaseous ammonia, amines and alkanes  • Overheated water steam	Not resistant to:  • Polar solvents  • Chlorinated hydrocarbons  • Ketones  • Aromatic hydrocarbons (benzol)  • Esters	Not resistant to:  • Liquid alkaline metals and some compounds of fluorine in connection with higher pressure and temperature  The material does not show the flexibility of rubber.
MATERIAL APPROVAL	BGA/FDA	BGA/FDA	BGA/FDA	BGA/FDA	BGA/FDA

BGA = approval of the "Federal Health Authority" in Germany ("Bundesgesundheitsamt")

FDA = approval of the "US Food and Drug Administration"

<b>CONVERSION CHARTS</b>		<b>UMRECHNUNGSTABELLE</b>
DN	(inch)	(mm)
<b>8</b>	<b>1/4"</b>	<b>6,35</b>
<b>10</b>	<b>3/8"</b>	<b>9,25</b>
<b>15</b>	<b>1/2"</b>	<b>12,7</b>
<b>20</b>	<b>3/4"</b>	<b>19,0</b>
<b>25</b>	<b>1"</b>	<b>25,4</b>
<b>32</b>	<b>1 1/4"</b>	<b>31,7</b>
<b>40</b>	<b>1 1/2"</b>	<b>38,1</b>
<b>50</b>	<b>2"</b>	<b>51,0</b>
<b>65</b>	<b>2 1/2"</b>	<b>63,5</b>
<b>80</b>	<b>3"</b>	<b>76,1</b>
<b>100</b>	<b>4"</b>	<b>104,0</b>

<b>BAR CONVERSION CHARTS</b>	<b>BAR UMPRECHNUNGSTABELLE</b>
<b>1 Bar</b>	100000 Pascals
	100 Kilopascals
	1000 Milibars
	1000000 Microbars
	~0,98 Atmospheres
	~401,46 Inches of wather
	10 Meters of wather
	~29,53 Inches of mercury
	~750 Milimeters of mercury
	~14,5 Pounds per square inches
	~1,02 Kilograms per square inches



DODATKOWO W NASZYM ASORTYMENTCIE ZNAJDĄ PAŃSTWO:

- Włazy kwasoodporne
- Kolana kwasoodporne
- Redukcje kwasoodporne
- Rury kwasoodporne bezszwowe
- Kołnierze kwasoodporne
- Tuleje kwasoodporne
- Rury kwasoodporne spawane
- Kształtowniki kwasoodporne
- Złączki oraz zawory kwasoodporne.

Zapraszamy do kontaktu!

**Adres:**

Cromo-Stal Sp. z o.o.  
ul. Pod Młynem 19  
40-313 Katowice  
NIP 634-272-63-58

**Dział handlowy:**

tel.: 32 200 00 40  
tel.: 32 630 50 30

**Kontakt**

email: bok@cromostal.pl

Pełną naszą ofertę znajdą Państwo na stronie:

[www.cromostal.pl](http://www.cromostal.pl)

