



**CROMO-STAL**<sup>®</sup>  
STALE NIERDZEWNE

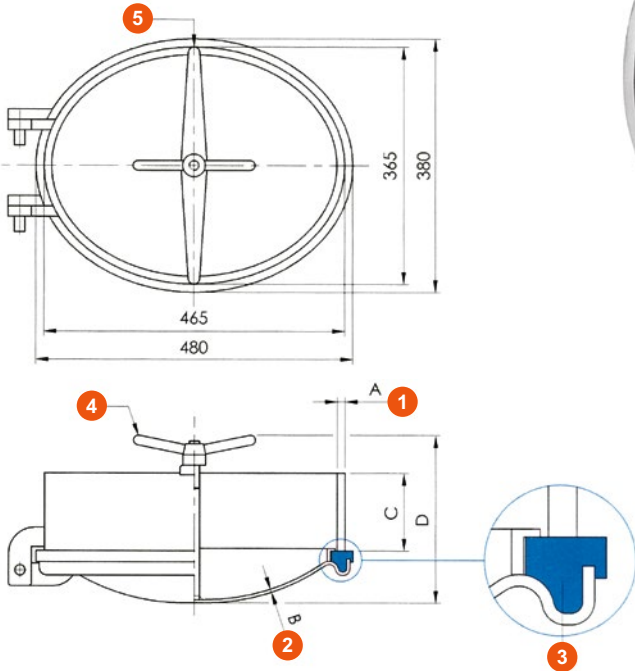
WŁAZY SPOŻYWCZE  
MANWAYS AND MANHOLES

Właz owalny otwierany do wewnątrz - PED  
Oval manway door inwards opening - PED

## 6001

340 x 440 mm **AISI 304 - 316L**

- ① - kołnierz - frame
- ② - pokrywa - cover
- ③ - uszczelka - gasket
- ④ - pokrętło - handwheel
- ⑤ - ramię - arm



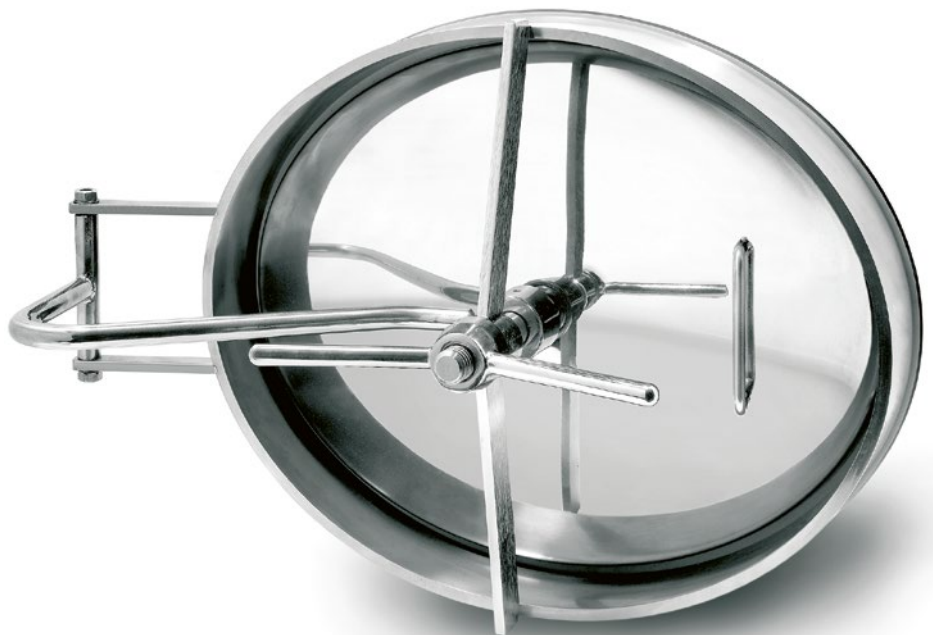
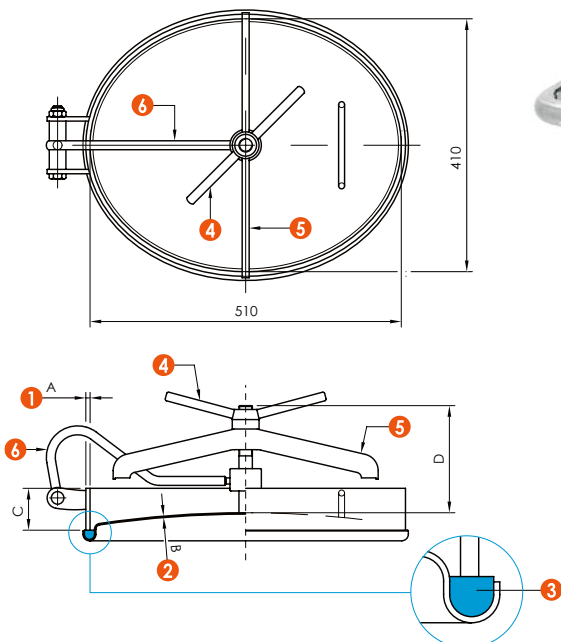
ART.	A	B	C	D	P. max bar	CER.
6001	12	5	120	265	10	PED
6001 R	8	3	80	225	6	-
6001 RB	8	3	80	225	6	-

Właz owalny otwierany do wewnątrz  
Oval manway door inwards opening

## 6003

410 x 510 mm **AISI 304 - 316L**

- ① - kołnierz - frame
- ② - pokrywa - cover
- ③ - uszczelka - gasket
- ④ - pokrętło - handwheel
- ⑤ - ramię - arm



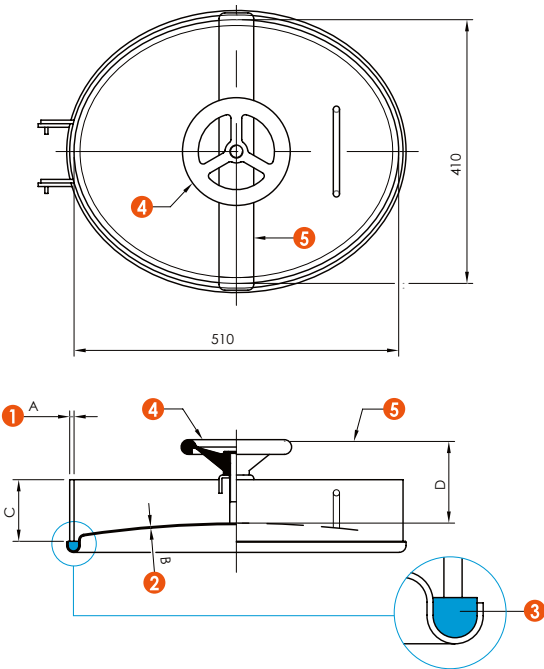
ART.	A	B	C	D	P. max bar
6003	10	3	80	160	6

Właz owalny otwierany do wewnątrz  
Oval manway door inwards opening

## 6003 A

410 x 510 mm **AISI 304 - 316L**

- ① - kołnierz - frame
- ② - pokrywa - cover
- ③ - uszczelka - gasket
- ④ - pokrętło - handwheel
- ⑤ - ramię - arm



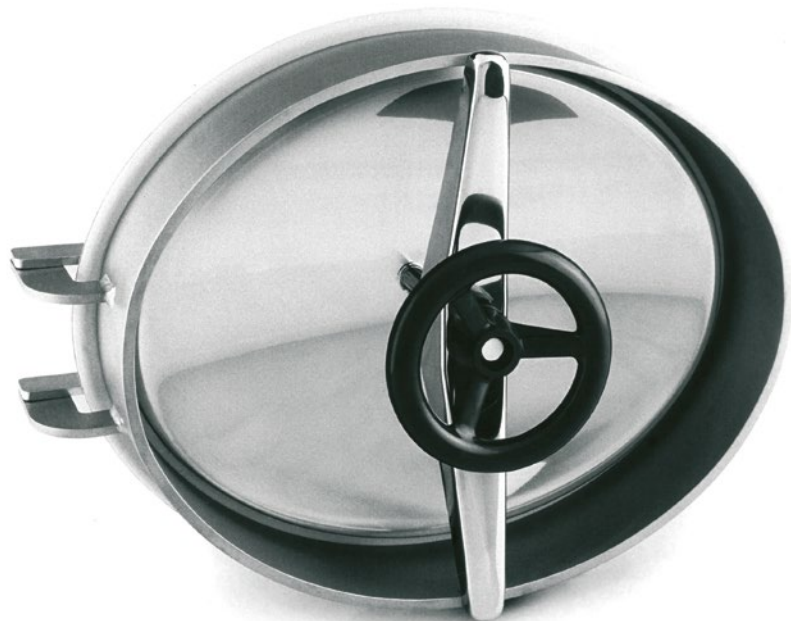
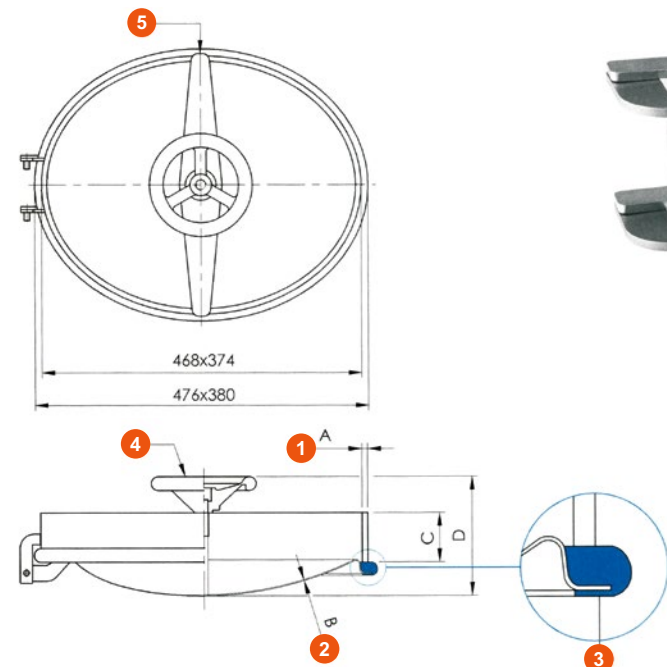
ART.	A	B	C	D	P. max bar
6003 A	10	3	80	~160	6

Właz owalny otwierany do wewnątrz  
Oval manway door inwards opening

## 6004

350 x 450 mm **AISI 304 - 316L**

- ① - kołnierz - frame
- ② - pokrywa - cover
- ③ - uszczelka - gasket
- ④ - pokrętło - handwheel
- ⑤ - ramię - arm



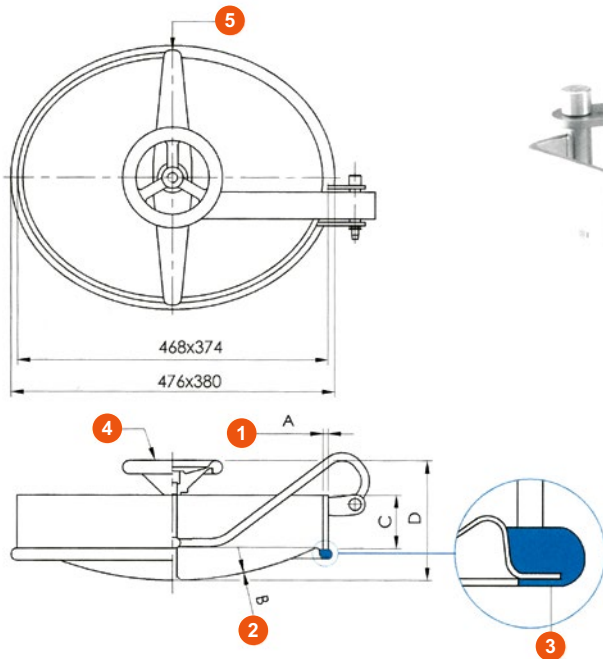
ART.	A	B	C	D	P. max bar
6004	8	2	80	175	2,5
6004 SUPER	12	3	80	175	4
6004 B	Pokrywa do włazu z akcesoriami				

Właz owalny otwierany do wewnątrz  
Oval manway door inwards opening

## 6005

350 x 450 mm **AISI 304 - 316L**

- ① - kołnierz - frame
- ② - pokrywa - cover
- ③ - uszczelka - gasket
- ④ - pokrętło - handwheel
- ⑤ - ramię - arm



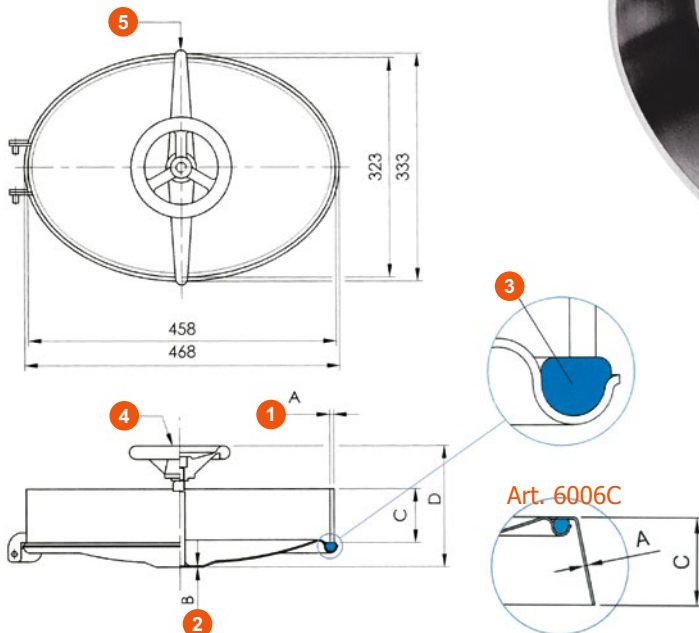
ART.	A	B	C	D	P. max bar
6005	8	2	80	175	2.5
6005 SUPER	12	3	80	175	4
6005 B	Pokrywa do włazu z akcesoriami				

Właz owalny otwierany do wewnątrz  
Oval manway door inwards opening

## 6006

310 x 445 mm **AISI 304 - 316L**

- ① - kołnierz - frame
- ② - pokrywa - cover
- ③ - uszczelka - gasket
- ④ - pokrętło - handwheel
- ⑤ - ramię - arm



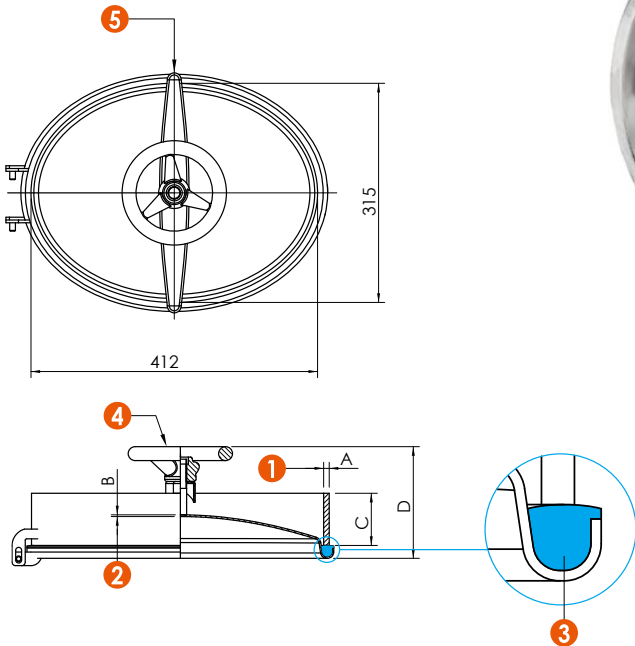
ART.	A	B	C	D	P. max bar
6006	6	2	60	120	2
6006 A	6	2	80	140	2
6006 SUPER	8	2	60	120	2,5
6006 A SUPER	8	2	80	140	2,5
6006 B	Pokrywa do włazu z akcesoriami				

Właz owalny otwierany do wewnątrz  
Oval manway door inwards opening

## 6006 D

315 x 412 mm **AISI 304 - 316L**

- ① - kołnierz - frame
- ② - pokrywa - cover
- ③ - uszczelka - gasket
- ④ - pokrętło - handwheel
- ⑤ - ramię - arm



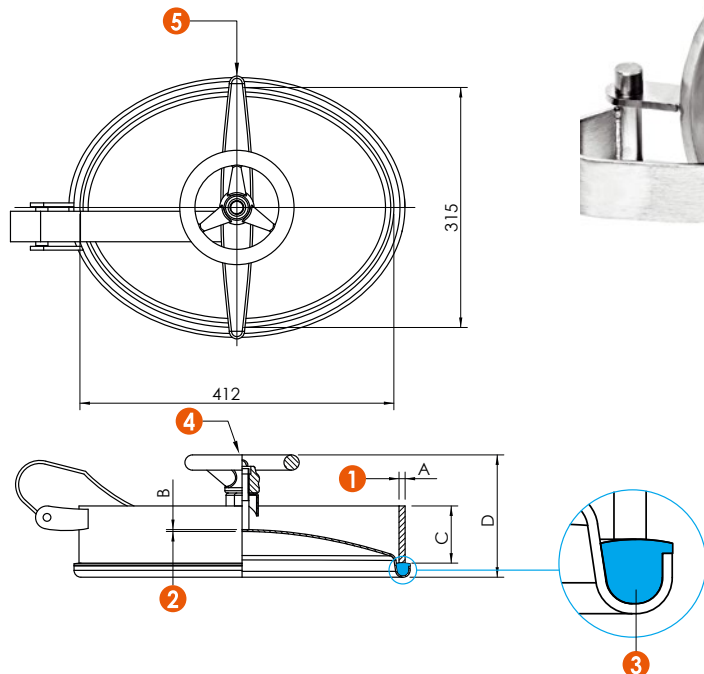
ART.	A	B	C	D	P. max bar
6006 D	8	2,5	75	~160	4

Właz owalny otwierany do wewnątrz  
Oval manway door inwards opening

## 6006 D1

315 x 412 mm **AISI 304 - 316L**

- ① - kołnierz - frame
- ② - pokrywa - cover
- ③ - uszczelka - gasket
- ④ - pokrętło - handwheel
- ⑤ - ramię - arm



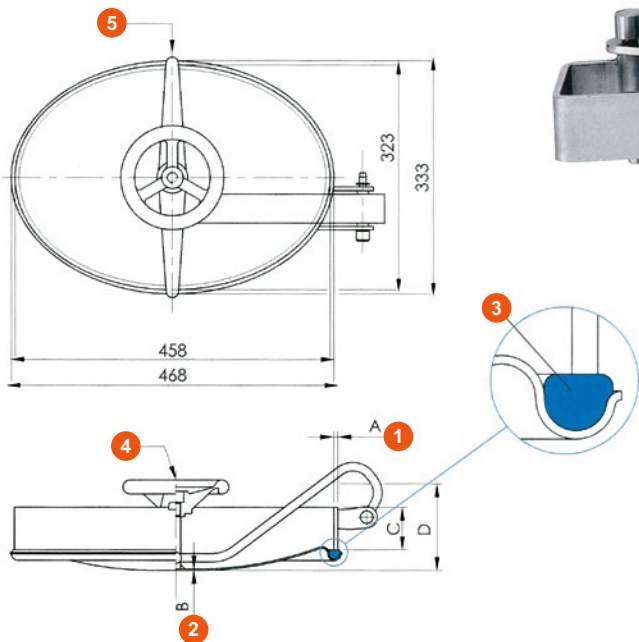
ART.	A	B	C	D	P. max bar
6006 D1	8	2,5	75	160	4

Właz owalny otwierany do wewnątrz  
Oval manway door inwards opening

## 6007

310 x 445 mm **AISI 304 - 316L**

- ① - kołnierz - frame
- ② - pokrywa - cover
- ③ - uszczelka - gasket
- ④ - pokrętło - handwheel
- ⑤ - ramię - arm



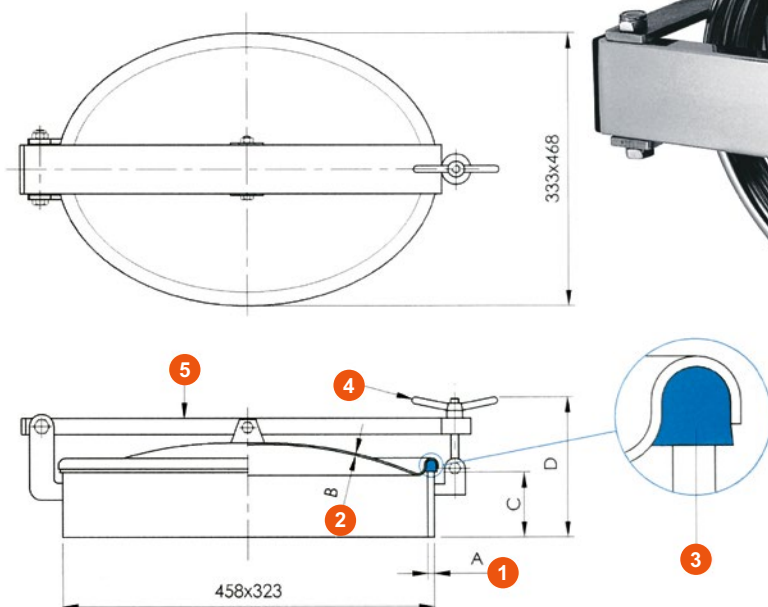
ART.	A	B	C	D	P. max bar
6007	6	2	60	120	2
6007 A	6	2	80	140	2
6007 SUPER	8	2	60	120	2,5
6007 A SUPER	8	2	80	140	2,5
6007 B	Pokrywa do włazu z akcesoriami				

Właz owalny  
Oval manway door outwards opening

## 6007 D

310 x 445 mm **AISI 304 - 316L**

- ① - kołnierz - frame
- ② - pokrywa - cover
- ③ - uszczelka - gasket
- ④ - pokrętło - handwheel
- ⑤ - ramię - arm



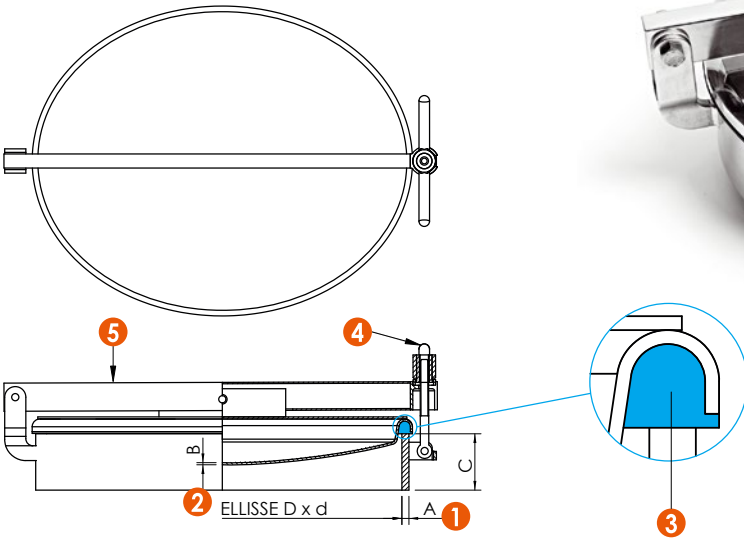
ART.	A	B	C	D	P. max bar
6007 D	6	2	80	195	0,1
6007 E	Pokrywa do włazu z akcesoriami				

Właz owalny z izolowaną pokrywą  
Oval manway door outwards opening with insulated lid

## 6007 G

AISI 304 - 316L

- 1 - kołnierz - frame
- 2 - pokrywa - cover
- 3 - uszczelka - gasket
- 4 - pokrętło - handwheel
- 5 - ramię - arm



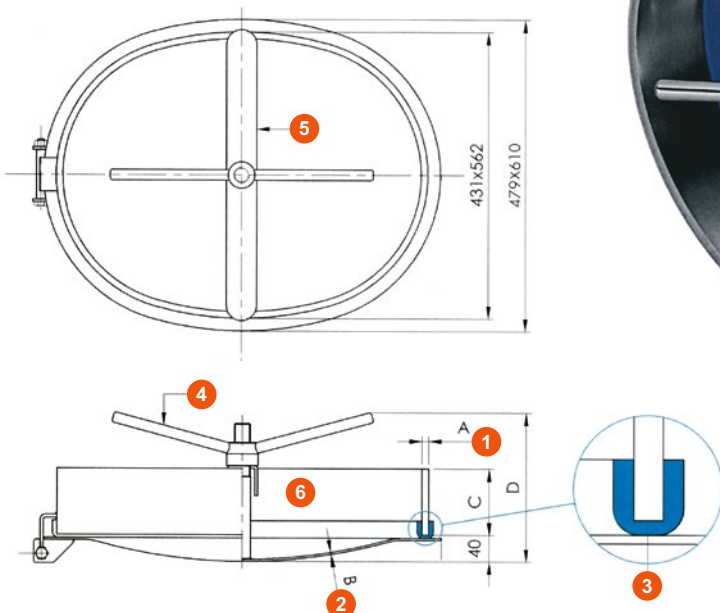
ART.	Dxd	LAYOUT	A	B	C	P. max bar	Vacuum bar
6007 G	412x315		8	2,5	75	0,3	-1
6007 GV	412x315		8	2,5	75	0,2	-1
6007 G1	510x410		10	3	80	0,1	-1
6007 G1V	510x410		10	3	80	0,08	-1

Właz owalny otwierany do wewnątrz  
Oval manway door inwards opening

## 6007 P

410 x 540 mm AISI 304 - 316L

- 1 - kołnierz - frame
- 2 - pokrywa - cover
- 3 - uszczelka - gasket
- 4 - pokrętło - handwheel
- 5 - ramię - arm



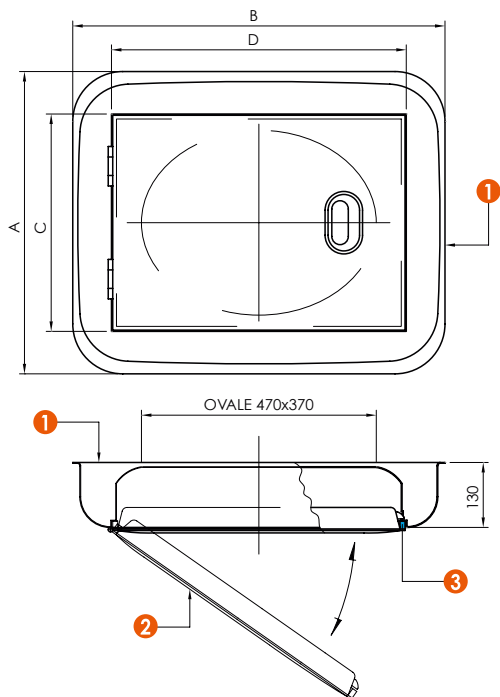
ART.	A	B	C	D	P. max bar
6007 P	10	3	100	210	1
6007 P SUPER	10	4	100	210	1,5

Pokrywa prostokątna izolowana  
Cover with insulated door

**6007 F**

435 x 590 mm **AISI 304 - 316L**

- ❶ - kołnierz - frame
- ❷ - pokrywa - cover
- ❸ - uszczelka - gasket



ART.	A	B	C	D
6007 F	605	745	435	590

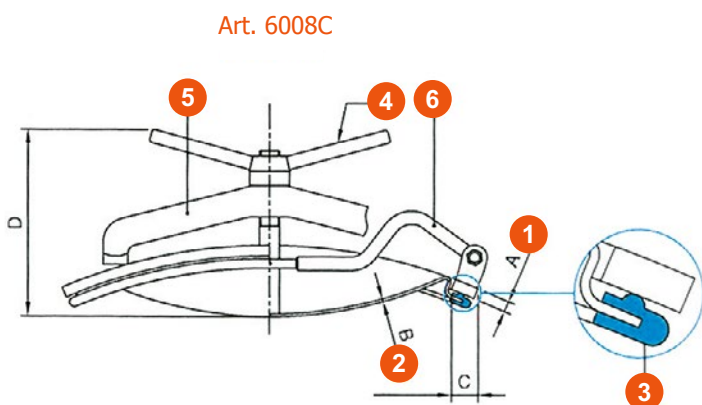
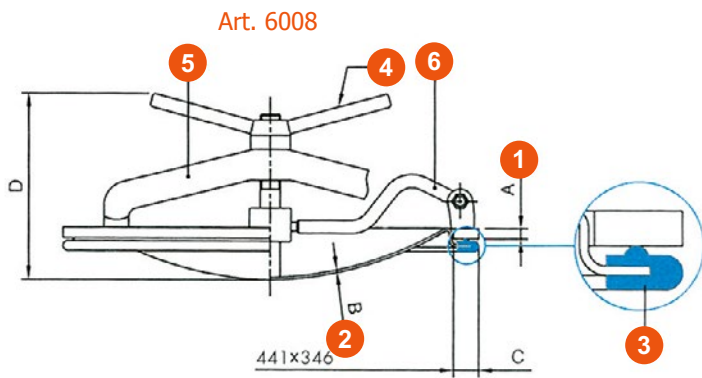
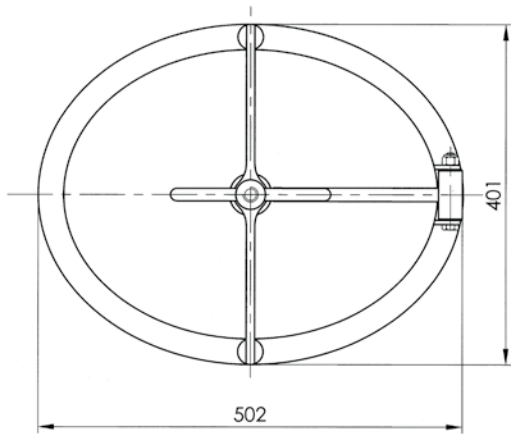


## 6008

Właz owalny otwierany do wewnątrz  
Oval manway door inwards opening

340 x 440 mm **AISI 304 - 316L**

- ① - kołnierz - frame
- ② - pokrywa - cover
- ③ - uszczelka - gasket
- ④ - pokrętło - handwheel
- ⑤ - ramię - arm
- ⑥ - ramię - arm



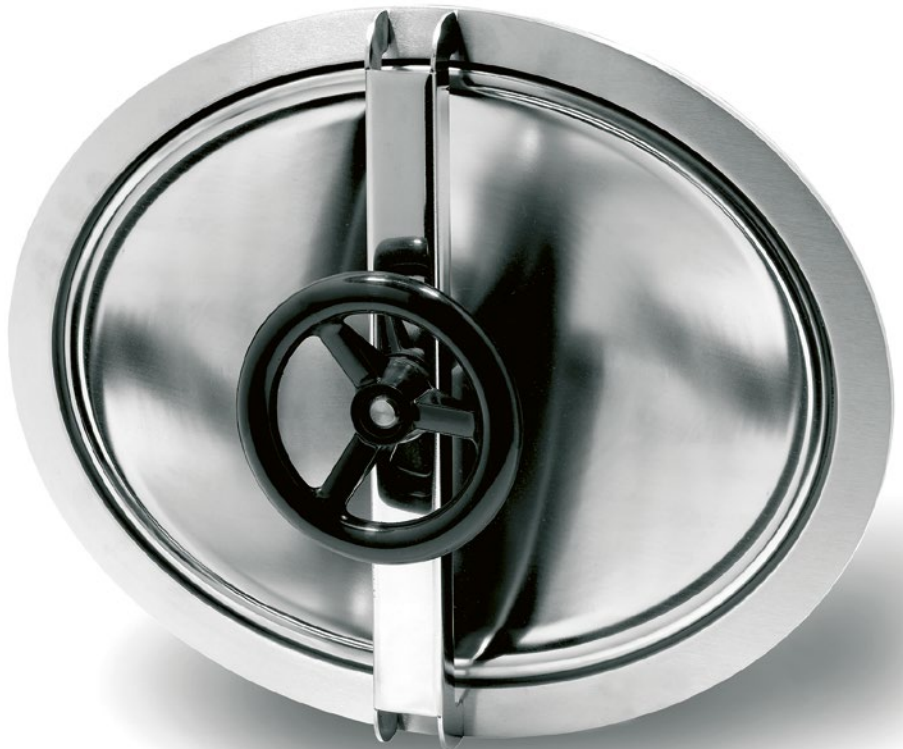
ART.	A	B	C	D	P. max bar
6008	12	3	30	230	4
6008 C	Promień na żądanie dla różnych średnic zbiornika min. Ø 1300				

Właz owalny otwierany do wewnątrz  
Oval manway door inwards opening

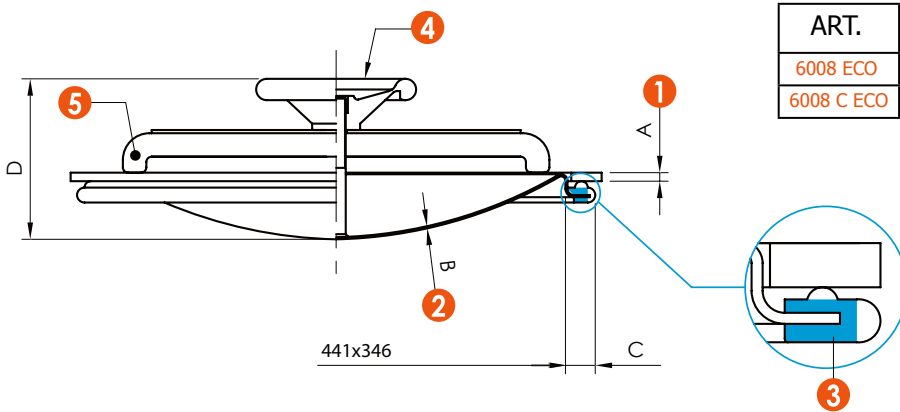
**6008 ECO**

340 x 440 mm **AISI 304 - 316L**

- ① - kołnierz - frame
- ② - pokrywa - cover
- ③ - uszczelka - gasket
- ④ - pokrętło - handwheel
- ⑤ - ramię - arm

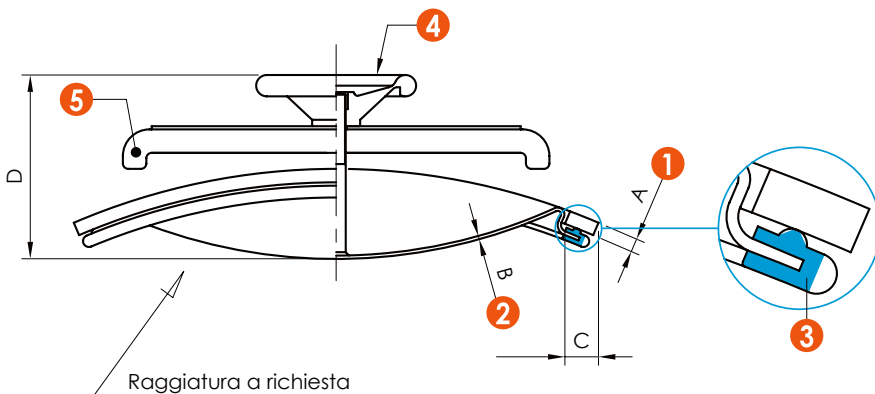


Art. 6008 ECO



ART.	A	B	C	D	P. max bar
6008 ECO	8	2	30	~ 150	2
6008 C ECO	Promień na żądanie dla różnych średnic zbiornika min. Ø 1300				

Art. 6008C ECO

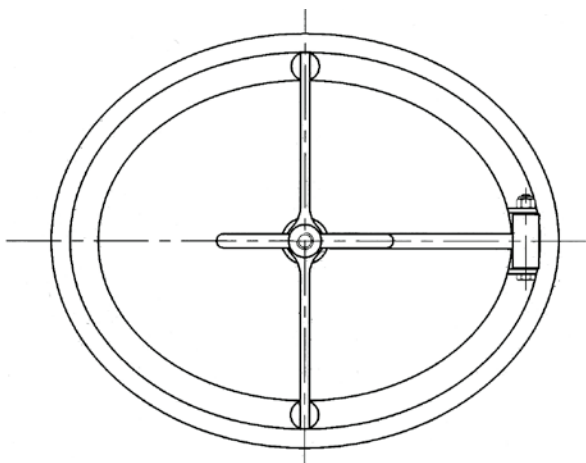


Właz owalny otwierany do wewnątrz  
Oval manway door inwards opening

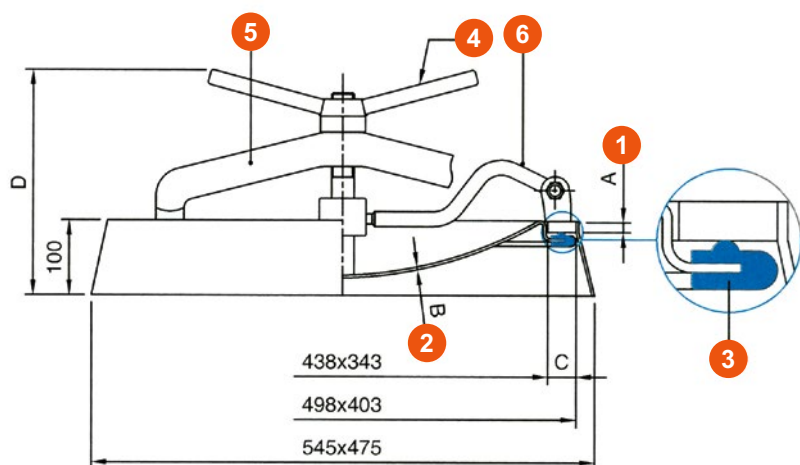
## 6009 A

340 x 440 mm **AISI 304 - 316L**

- ① - kołnierz - frame
- ② - pokrywa - cover
- ③ - uszczelka - gasket
- ④ - pokrętło - handwheel
- ⑤ - ramię - arm
- ⑥ - uchwyt ramienia - nimbled arm



ART.	A	B	C	D	P <sub>max</sub> bar
6009 A	3	3	30	230	4

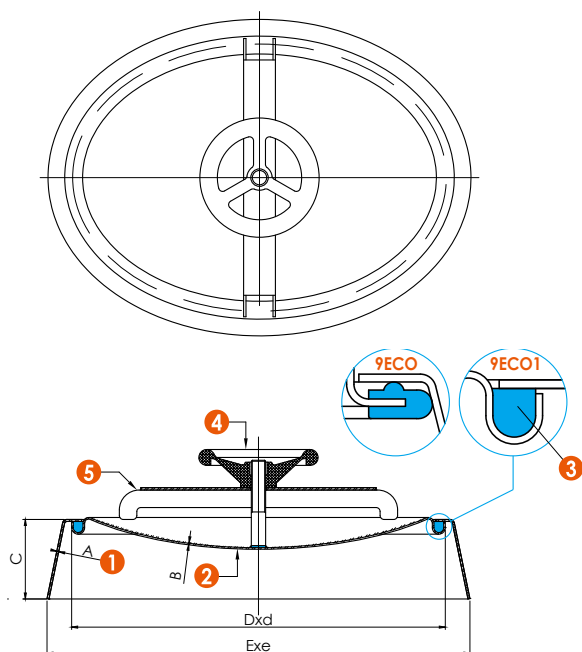


Właz owalny otwierany do wewnątrz  
Oval manway door inwards opening

## 6009 ECO

340 x 440 mm **AISI 304 - 316L**

- ① - kołnierz - frame
- ② - pokrywa - cover
- ③ - uszczelka - gasket
- ④ - pokrętło - handwheel
- ⑤ - ramię - arm



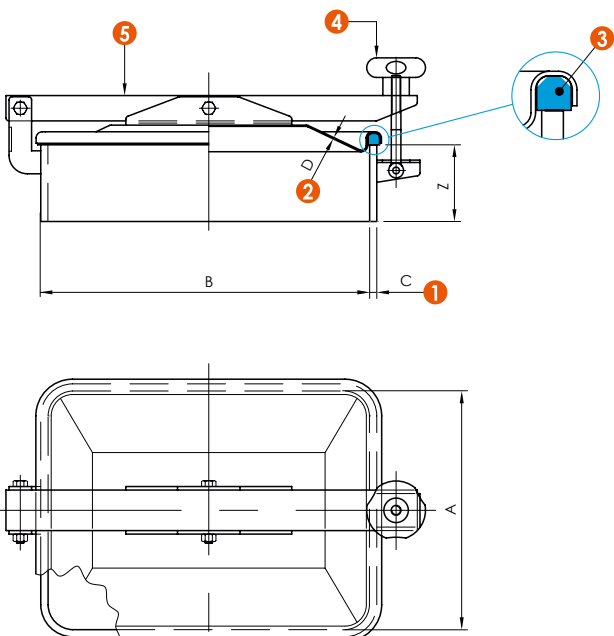
ART.	A	B	C	Dxd	Exe	P. max bar
6009 ECO	3	2	100	441x346	545x465	2,5
6009 ECO1	2,5	2	100	445x311	532x398	2

Właz prostokątny  
Rectangular manway door outwards opening

## 6009 H

175 x 225 mm **AISI 304 - 316L**

- ① - kołnierz - frame
- ② - pokrywa - cover
- ③ - uszczelka - gasket
- ④ - pokrętło - handwheel
- ⑤ - ramię - arm



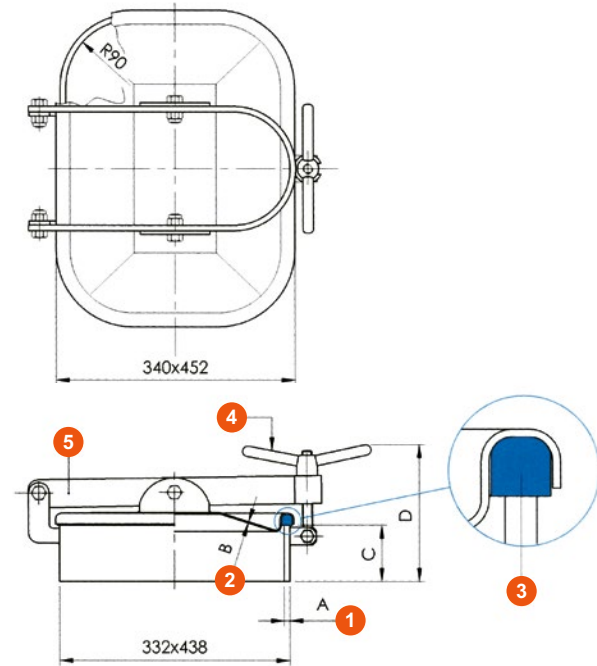
ART.	A	B	C	Z	P. max bar
6009 H	175	225	6	50	0,4
6009 H-1	245	310	6	50	0,4
6009 H-2	275	360	6	50	0,2
6009 H-3	280	400	6	50	0,2

Właz prostokątny  
Rectangular manway door outwards opening

## 6010

310 x 420 mm **AISI 304 - 316L**

- ① - kołnierz - frame
- ② - pokrywa - cover
- ③ - uszczelka - gasket
- ④ - pokrętło - handwheel
- ⑤ - ramię - arm



ART.	A	B	C	D	P. max bar
6010	8	2	80	200	0,5

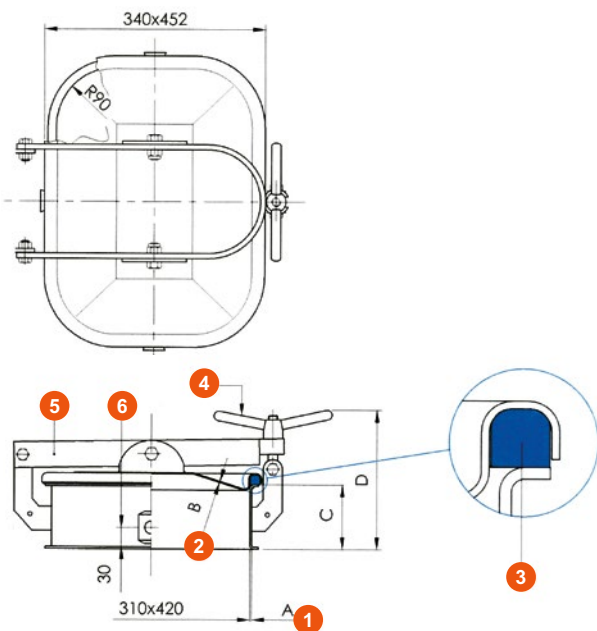
Właz prostokątny  
Rectangular manway door outwards opening

Przystosowany do kadzi betonowych  
Frame for concrete vats

## 6010 CM

310 x 420 mm **AISI 304 - 316L**

- ① - kołnierz - frame
- ② - pokrywa - cover
- ③ - uszczelka - gasket
- ④ - pokrętło - handwheel
- ⑤ - ramię - arm
- ⑥ - mocowanie - stirrup



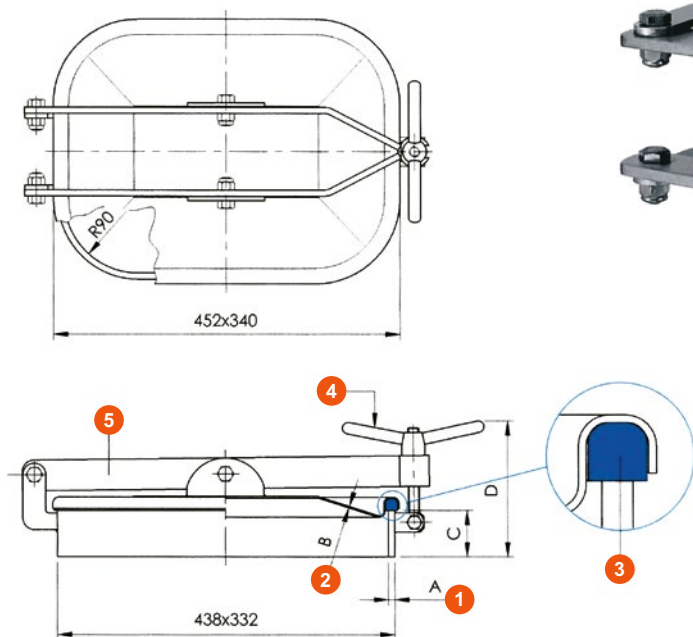
ART.	A	B	C	D	P. max bar
6010 CM	3	2	100	216	0,5

Właz prostokątny  
Rectangular manway door outwards opening

## 6010 E

310 x 420 mm **AISI 304 - 316L**

- ① - kołnierz - frame
- ② - pokrywa - cover
- ③ - uszczelka - gasket
- ④ - pokrętło - handwheel
- ⑤ - ramię - arm



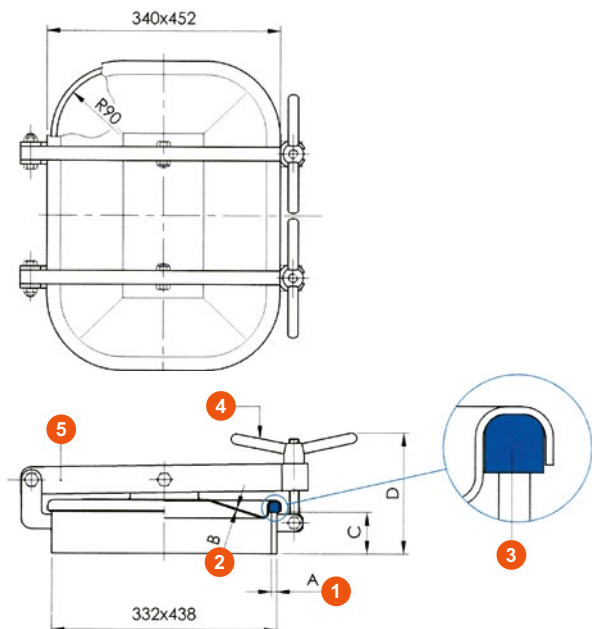
ART.	A	B	C	D	P. max bar
6010 E	8	2	80	200	0,5

Właz prostokątny  
Rectangular manway door outwards opening

## 6010 G

310 x 420 mm **AISI 304 - 316L**

- ① - kołnierz - frame
- ② - pokrywa - cover
- ③ - uszczelka - gasket
- ④ - pokrętło - handwheel
- ⑤ - ramię - arm



ART.	A	B	C	D	P. max bar
6010 G	10	2	60	200	0,5

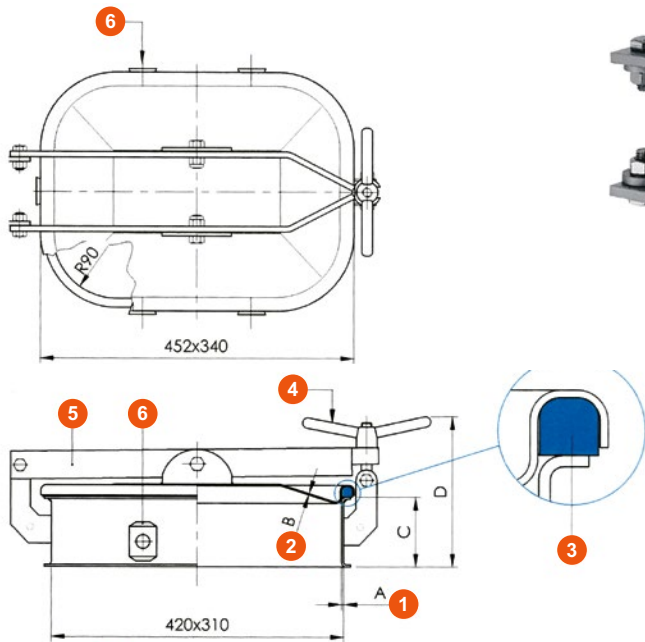
Właz prostokątny  
Rectangular manway door outwards opening

Przystosowany do kadzi betonowych  
Frame for concrete vats

## 6010 LCM

310 x 420 mm    **AISI 304 - 316L**

- ① - kołnierz - frame
- ② - pokrywa - cover
- ③ - uszczelka - gasket
- ④ - pokrętło - handwheel
- ⑤ - ramię - arm
- ⑥ - mocowanie - stirrup



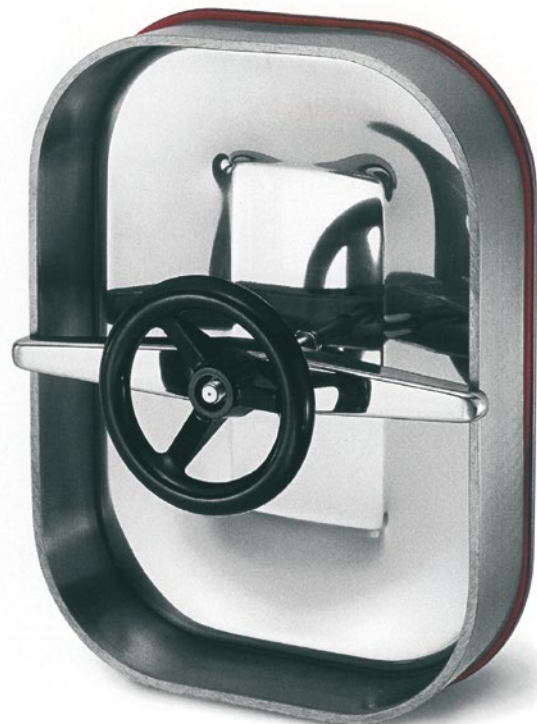
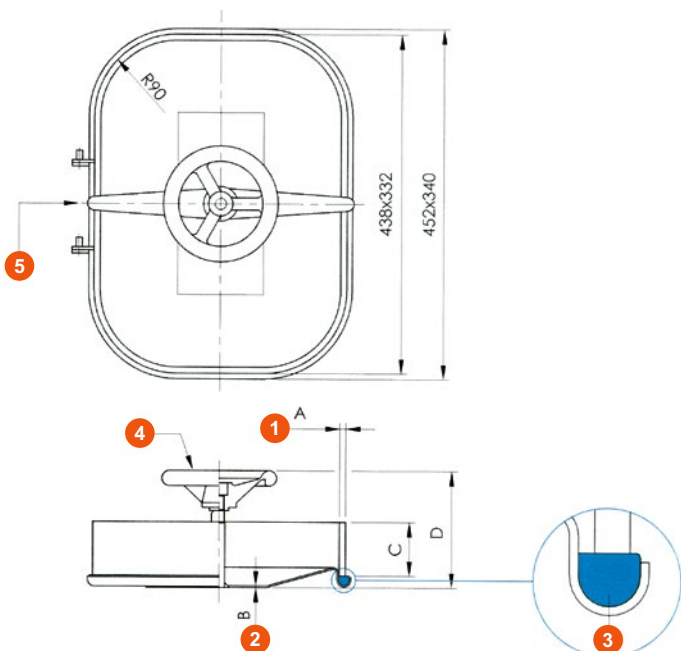
ART.	A	B	C	D	P. max bar
6010 LCM	3	2	100	196	0,5

Właz prostokątny owierany do wewnątrz  
Rectangular manway door inwards opening

## 6011

310 x 420 mm    **AISI 304 - 316L**

- ① - kołnierz - frame
- ② - pokrywa - cover
- ③ - uszczelka - gasket
- ④ - pokrętło - handwheel
- ⑤ - ramię - arm



ART.	A	B	C	D	P. max bar
6011	8	2	80	150	1

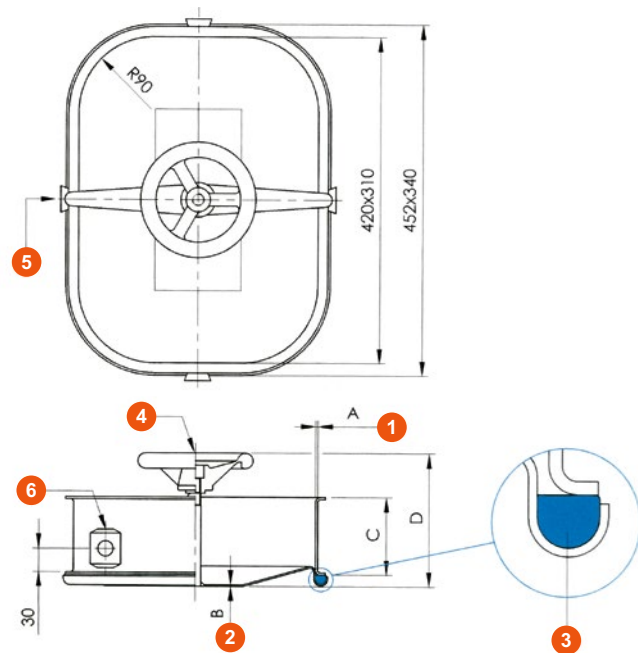
Właz prostokątny  
Rectangular manway door inwards opening

Przystosowany do kadzi betonowych  
Frame for concrete vats

## 6011 CM

310 x 420 mm **AISI 304 - 316L**

- ① - kołnierz - frame
- ② - pokrywa - cover
- ③ - uszczelka - gasket
- ④ - pokrętło - handwheel
- ⑤ - ramię - arm
- ⑥ - mocowanie - stirrup



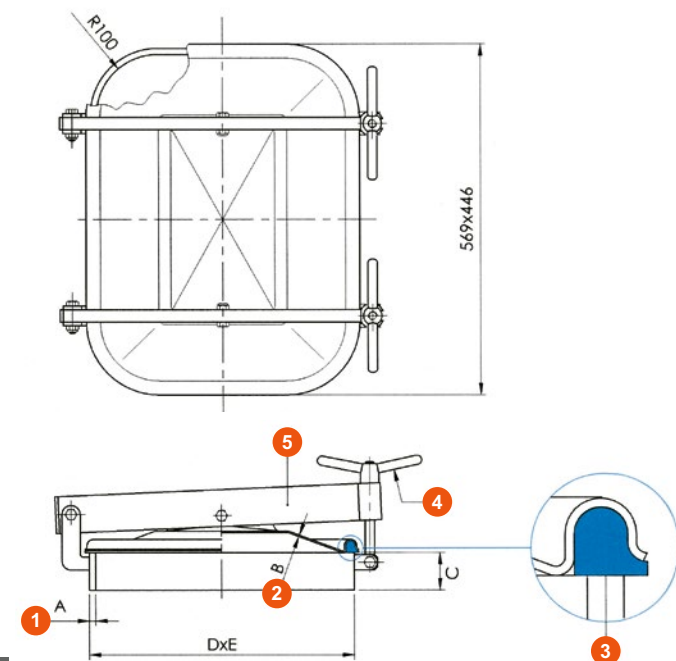
ART.	A	B	C	D	P. max bar
6011 CM	3	2	100	170	1

Właz prostokątny  
Rectangular manway door outwards opening

## 6012

410 x 530 mm **AISI 304 - 316L**

- ① - kołnierz - frame
- ② - pokrywa - cover
- ③ - uszczelka - gasket
- ④ - pokrętło - handwheel
- ⑤ - ramię - arm



ART.	A	B	C	D	E	P. max bar
6012	10	2,5	60	432	555	0,6
6012 A	10	2,5	100	432	555	0,6
6012 super	12	2,5	60	432	555	0,8
6012 A super	12	2,5	100	432	555	0,8

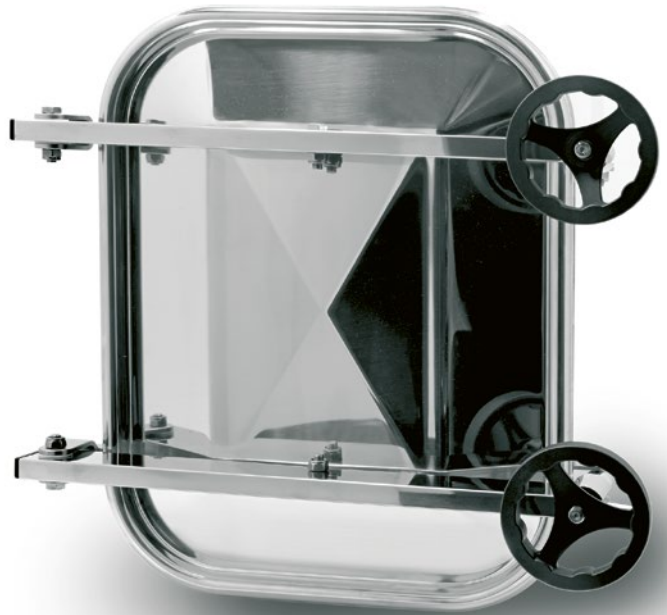
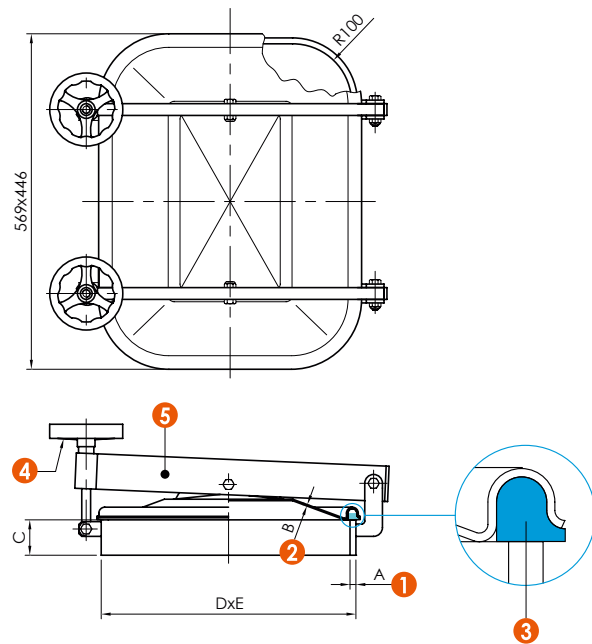


Właz prostokątny  
Rectangular manway door outwards opening

## 6012 ECO

410 x 530 mm **AISI 304 - 316L**

- ① - kołnierz - frame
- ② - pokrywa - cover
- ③ - uszczelka - gasket
- ④ - pokrętło - handwheel
- ⑤ - ramię - arm



ART.	A	B	C	D	E	P. max bar
6012 ECO1	8	2	60	432	555	0,4
6012 ECO2	8	2	100	432	555	0,4

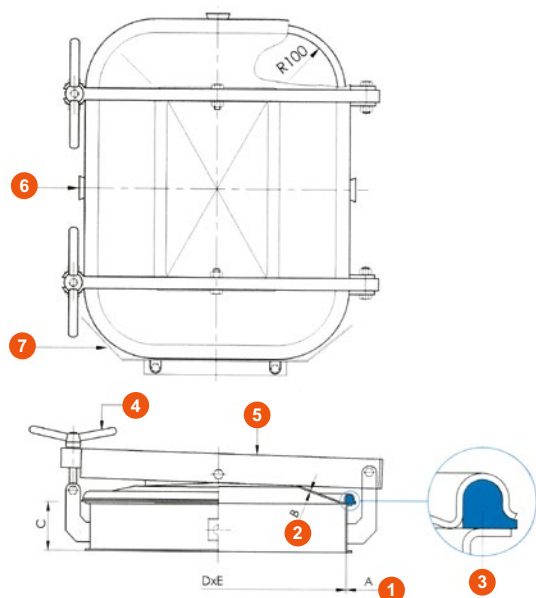
Właz prostokątny  
Rectangular manway door outwards opening

Przystosowany do kadzi betonowych  
Frame for concrete vats

## 6012 CM

410 x 530 mm **AISI 304 - 316L**

- ① - kołnierz - frame
- ② - pokrywa - cover
- ③ - uszczelka - gasket
- ④ - pokrętło - handwheel
- ⑤ - ramię - arm
- ⑥ - mocowanie - stirrup
- ⑦ - osłona - protection

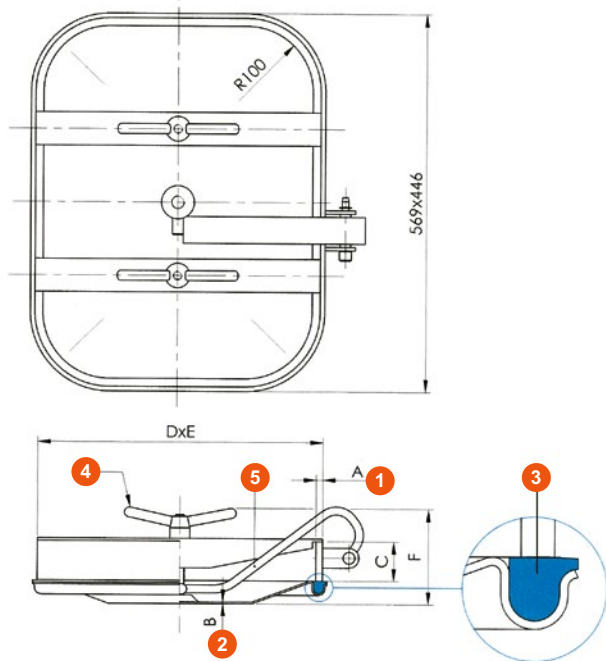


ART.	A	B	C	D	E	P. max bar
6012 CM	3	2	70	414	526	0,4

Właz prostokątny otwierany do wewnątrz  
Rectangular manway door inwards opening

410 x 530 mm **AISI 304 - 316L**

- ① - kołnierz - frame
- ② - pokrywa - cover
- ③ - uszczelka - gasket
- ④ - pokrętło - handwheel
- ⑤ - ramię - arm



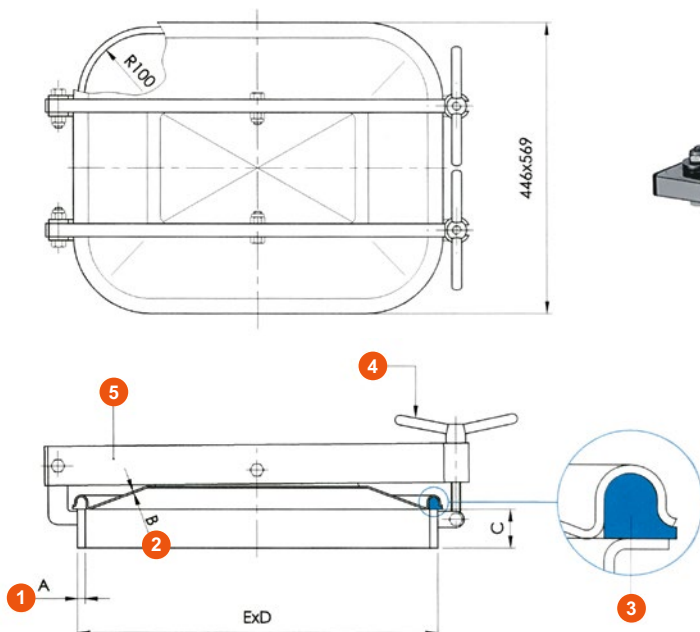
**6012 E**

ART.	A	B	C	D	E	F	P. max bar
6012 E	10	2,5	60	432	555	160	1,8
6012 E1	10	2,5	100	432	555	200	1,8
6012 E super	12	2,5	60	432	555	160	1,8
6012 E1 super	12	2,5	100	432	555	200	1,8

Właz prostokątny  
Rectangular manway door outwards opening

410 x 530 mm **AISI 304 - 316L**

- ① - kołnierz - frame
- ② - pokrywa - cover
- ③ - uszczelka - gasket
- ④ - pokrętło - handwheel
- ⑤ - ramię - arm



**6013**

ART.	A	B	C	D	E	P. max bar
6013	10	2,5	60	432	555	0,5
6013 A	10	2,5	100	432	555	0,5
6013 super	12	2,5	60	432	555	0,7
6013 A super	12	2,5	100	432	555	0,7

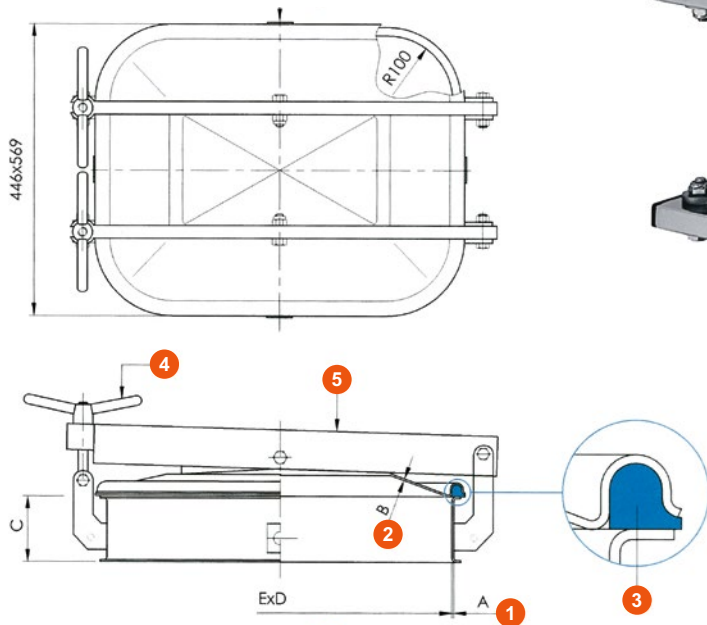
Właz prostokątny  
Rectangular manway door outwards opening

Przystosowany do kadzi betonowych  
Frame for concrete vats

## 6013 CM

410 x 530 mm **AISI 304 - 316L**

- 1 - kołnierz - frame
- 2 - pokrywa - cover
- 3 - uszczelka - gasket
- 4 - pokrętło - handwheel
- 5 - ramię - arm



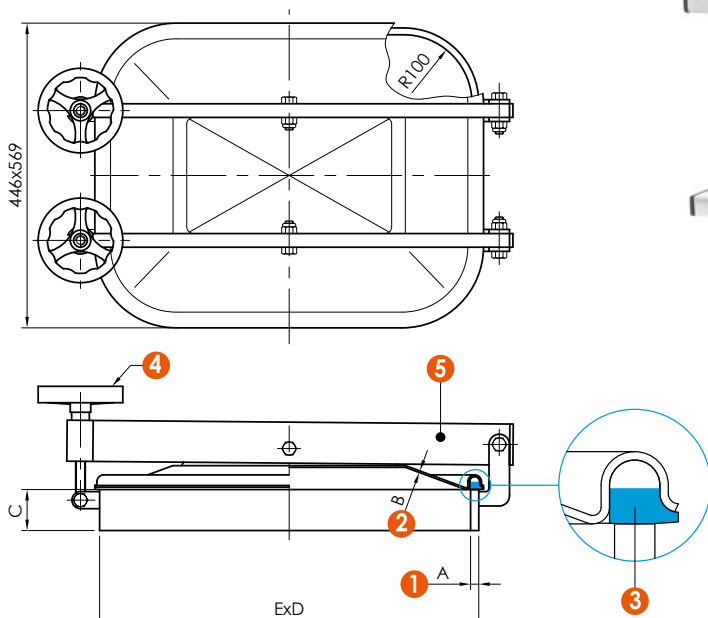
ART.	A	B	C	D	E	P. max bar
6013 CM	3	2	70	414	526	0,4

Właz prostokątny  
Rectangular manway door outwards opening

## 6013 ECO

410 x 530 mm **AISI 304 - 316L**

- 1 - kołnierz - frame
- 2 - pokrywa - cover
- 3 - uszczelka - gasket
- 4 - pokrętło - handwheel
- 5 - ramię - arm



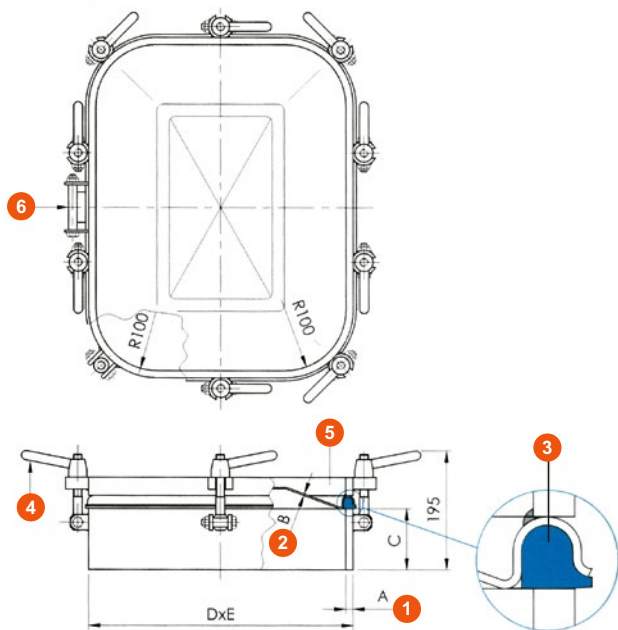
ART.	A	B	C	D	E	P. max bar
6013 ECO1	8	2	60	432	555	0,4
6013 ECO2	8	2	100	432	555	0,4

Właz prostokątny  
Rectangular manway door outwards opening

## 6014

410 x 530 mm **AISI 304 - 316L**

- ① - kołnierz - frame
- ② - pokrywa - cover
- ③ - uszczelka - gasket
- ④ - pokrętło - handwheel
- ⑤ - ramię - arm
- ⑥ - mocowanie - stirrup



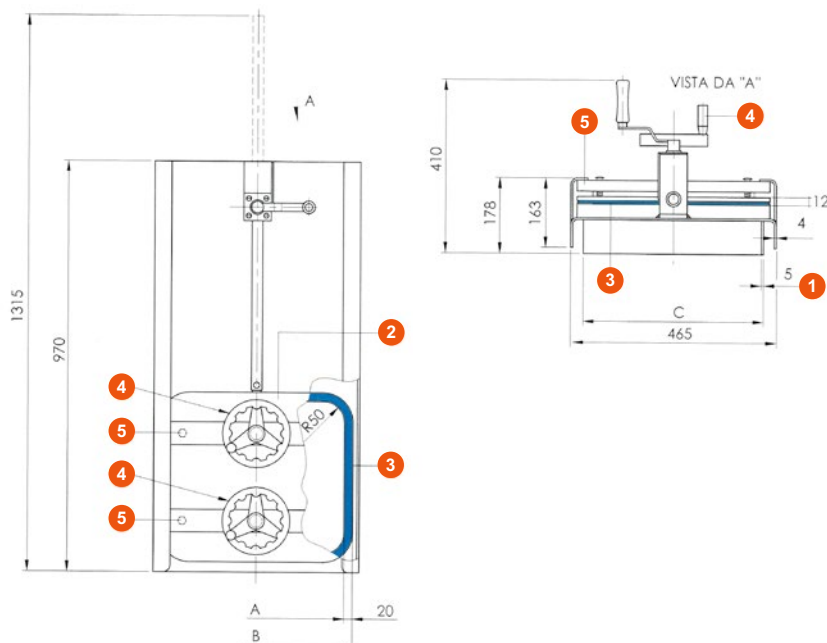
ART.	A	B	C	D	E	P. max bar
6014	12	2,5	100	432	555	4

Właz prostokątny pionowy z otwarciem gilotynowym  
Rectangular manway door vertical guillotine opening

## 6015

350 x 400 mm **AISI 304 - 316L**

- ① - kołnierz - frame
- ② - pokrywa - cover
- ③ - uszczelka - gasket
- ④ - pokrętło - handwheel
- ⑤ - ramię - arm



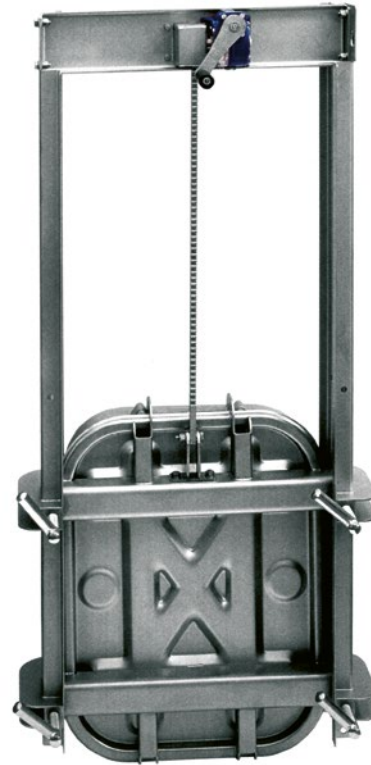
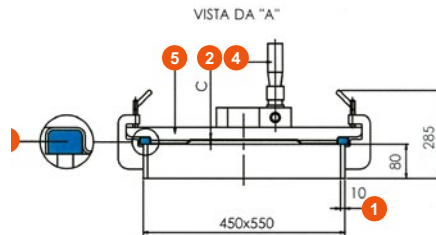
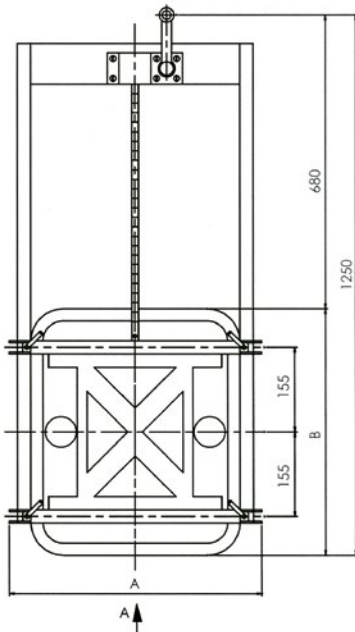
ART.	A	B	C	P. max bar
6015	415 x 360	455 x 400	425 x 370	1

Właz prostokątny pionowy z otwarciem gilotynowym  
Manway door vertical guillotine opening

## 6015 B

430 x 530 mm **AISI 304 - 316L**

- ① - kołnierz - frame
- ② - pokrywa - cover
- ③ - uszczelka - gasket
- ④ - pokrętło - handwheel
- ⑤ - ramię - arm



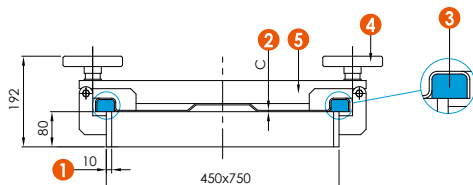
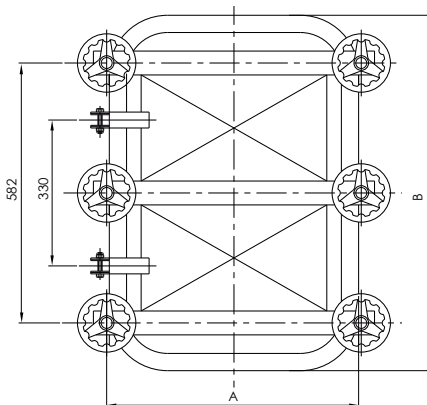
ART.	A	B	C	P. max bar
6015 B	560	570	1,5	1

Właz prostokątny pionowy  
Rectangular manway door outwards opening

## 6015 C

430 x 730 mm **AISI 304 - 316L**

- ① - kołnierz - frame
- ② - pokrywa - cover
- ③ - uszczelka - gasket
- ④ - pokrętło - handwheel
- ⑤ - ramię - arm

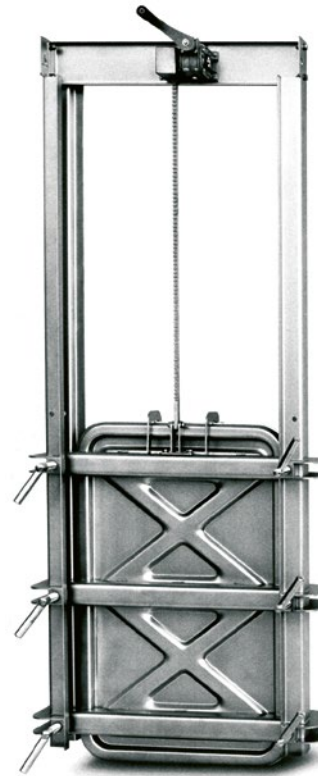
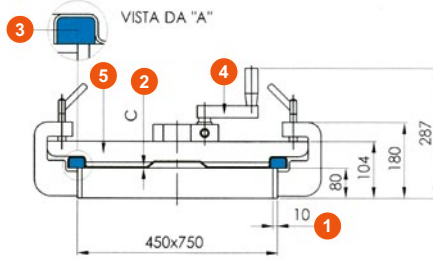
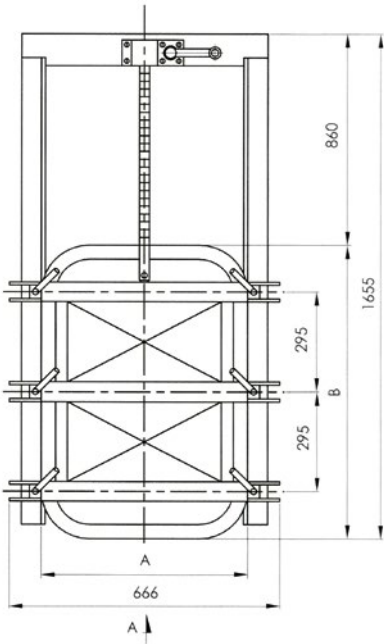


ART.	A	B	C	P. max bar
6015 C	490	780	2,5	1

Właz prostokątny pionowy z otwarciem gilotynowym  
Manway door vertical guillotine opening

430 x 730 mm **AISI 304 - 316L**

- ① - kołnierz - frame
- ② - pokrywa - cover
- ③ - uszczelka - gasket
- ④ - pokrętło - handwheel
- ⑤ - ramię - arm



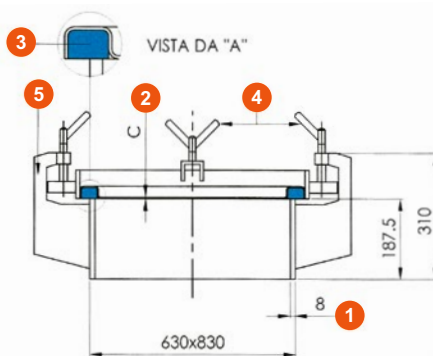
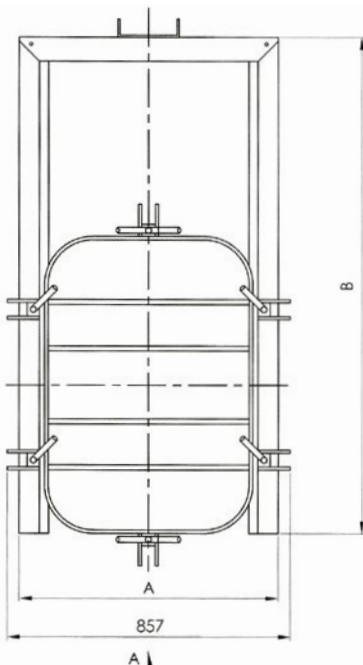
**6015 E**

ART.	A	B	C	P. max bar
6015	505	795	2	1

Właz prostokątny pionowy z otwarciem gilotynowym  
Manway door vertical guillotine opening

610 x 810 mm **AISI 304 - 316L**

- ① - kołnierz - frame
- ② - pokrywa - cover
- ③ - uszczelka - gasket
- ④ - pokrętło - handwheel
- ⑤ - ramię - arm



**6015 G**

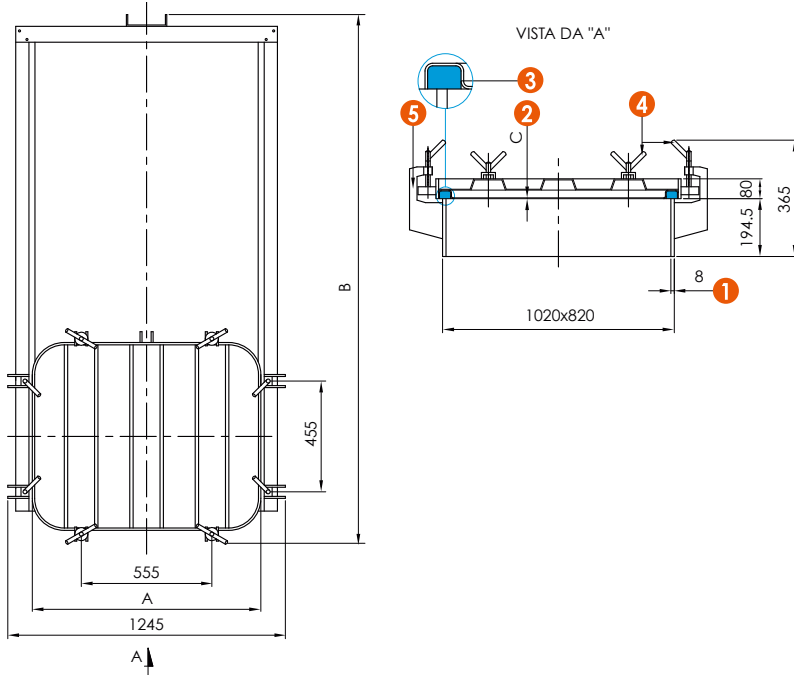
ART.	A	B	C	P. max bar
6015 B	750	1880	2	1

Właz prostokątny pionowy z otwarciem gilotynowym  
Manway door vertical guillotine opening

## 6015 L

800 x 1000 mm    **AISI 304 - 316L**

- ① - kołnierz - frame
- ② - pokrywa - cover
- ③ - uszczelka - gasket
- ④ - pokrętło - handwheel
- ⑤ - ramię - arm



ART.	A	B	C	P. max bar
6015 L	1055	2000	2 <td>1</td>	1

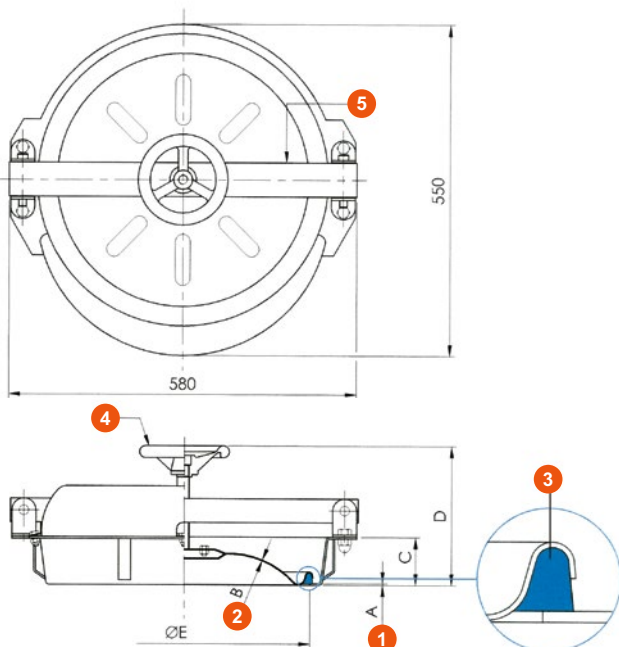
Właz okrągły  
Round manway door

Przystosowany do kadzi betonowych  
Frame for concrete vats

## 6016

∅ 420 mm    **AISI 304 - 316L**

- ① - kołnierz - frame
- ② - pokrywa - cover
- ③ - uszczelka - gasket
- ④ - pokrętło - handwheel
- ⑤ - ramię - arm



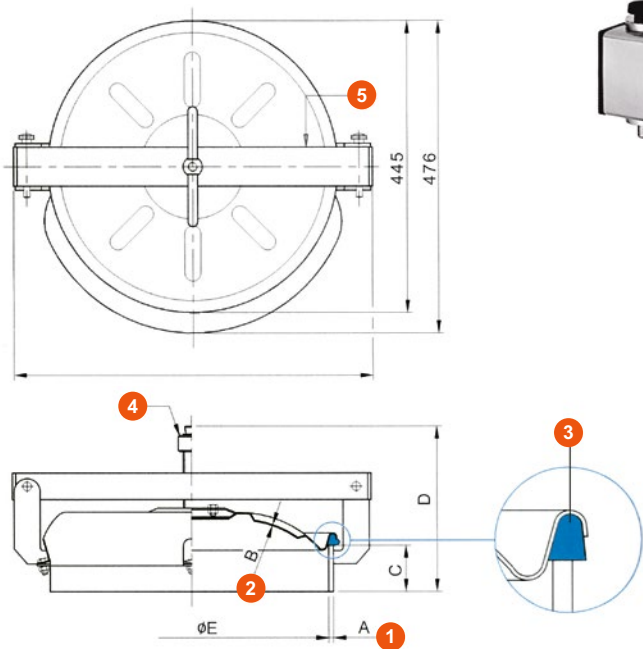
ART.	A	B	C	D	E	P. max bar
6016	3	2	80	230	420	0,4

Właz okrągły  
Round manway door outwards opening

## 6017

∅ 420 mm    **AISI 304 - 316L**

- ① - kołnierz - frame
- ② - pokrywa - cover
- ③ - uszczelka - gasket
- ④ - pokrętło - handwheel
- ⑤ - ramię - arm



ART.	A	B	C	D	E	P <sub>max</sub> bar
6017	8	2	80	150	420	0,5
6017 super	12	2	80	150	420	0,7

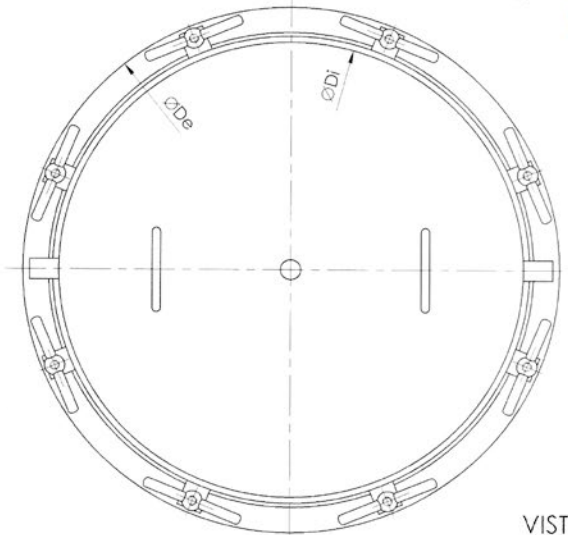
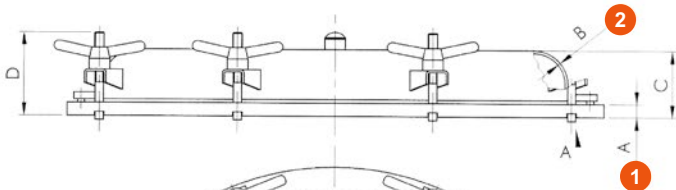


Właz okrągły przeznaczony do cystern  
Round manway door outwards opening for tankers

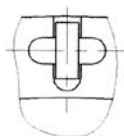
## 6017 C

AISI 304 - 316L

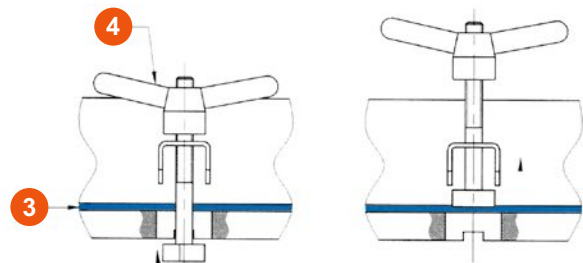
- 1 - kołnierz- frame
- 2 - pokrywa - cover
- 3 - uszczelka - gasket
- 4 - pokrętło - handwheel



VISTA DA "A"



detail of unhooking  
detail des Auslösung



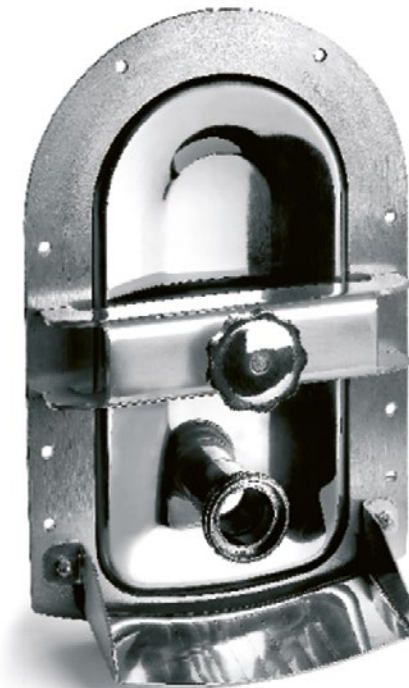
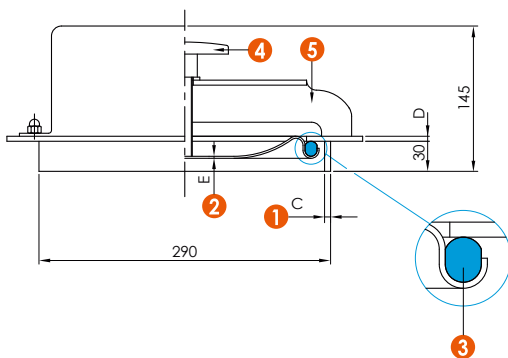
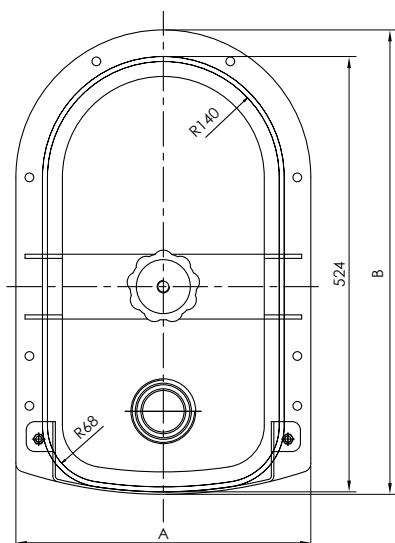
ART.	A	B	C	D	Di	De	P. max bar
6017 C1	18	4	100	165	900	1016	2
6017 C2	18	4	100	165	680	785	4

Właz z kołnierzem do montażu w drewnie  
Manway door with flange for fixing on wood

## 6018 F

240 x 470 mm    **AISI 304 - 316L**

- ① - kołnierz - frame
- ② - pokrywa - cover
- ③ - uszczelka - gasket
- ④ - pokrętło - handwheel
- ⑤ - ramię - arm



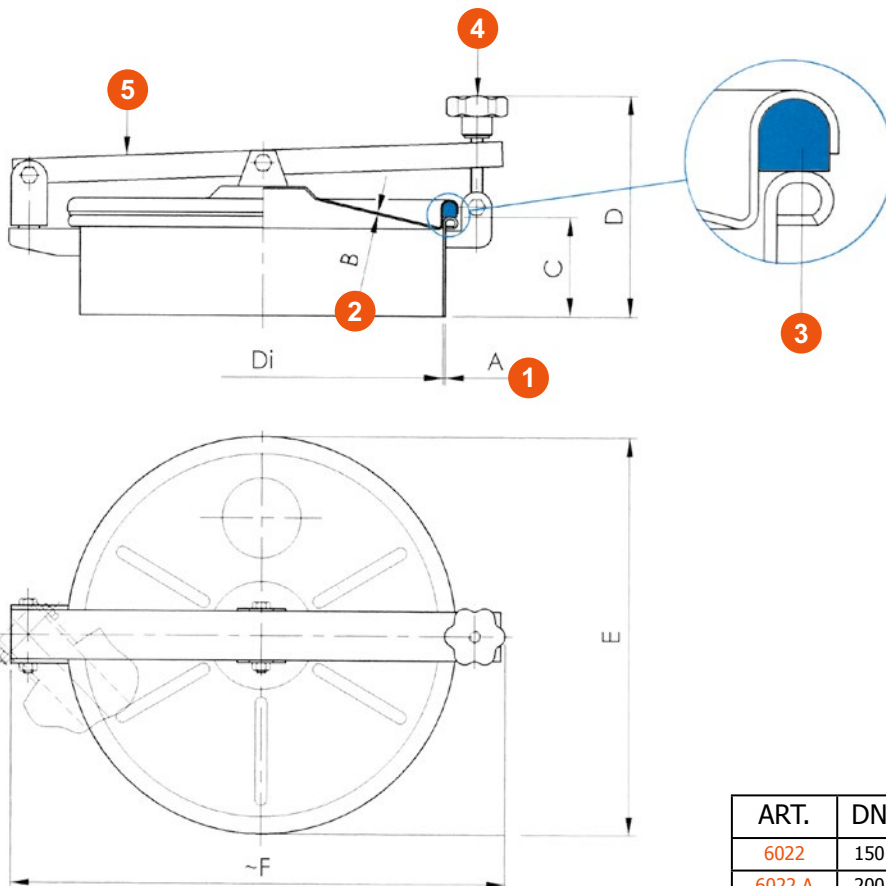
ART.	A	B	C	D	E	P <sub>bar</sub> max
6018 F	355	560	6	5	2	0,5

Właz okrągły z obrotowym zawiasem pokrywy  
Round manhole cover side-swing opening and back side opening

## 6022

AISI 304 - 316L

- ① - kołnierz - frame
- ② - pokrywa - cover
- ③ - uszczelka - gasket
- ④ - pokrętło - handwheel
- ⑤ - ramię - arm



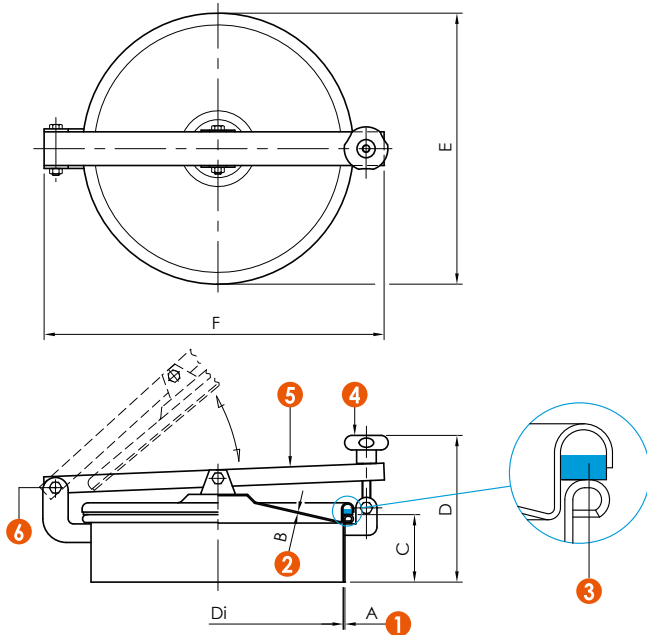
ART.	DN	Di	A	B	C	D	E	F	P. max bar
6022	150	145	2	1,5	80	180	174	259	0
6022 A	200	220	2	1,5	80	180	240	328	0
6022 B	300	299	2	1,5	80	180	322	410	0
6022 C	400	394	2	1,5	80	180	420	514	0
6022 D	500	499	2	1,5	80	180	526	610	0
6022 E	600	598	2	1,5	80	180	630	705	0

Właz okrągły  
Round manhole

## 6022 ECO

AISI 304 - 316L

- 1 - kołnierz - frame
- 2 - pokrywa - cover
- 3 - uszczelka - gasket
- 4 - pokrętło - handwheel
- 5 - ramię - arm
- 6 - mocowanie - stirrup



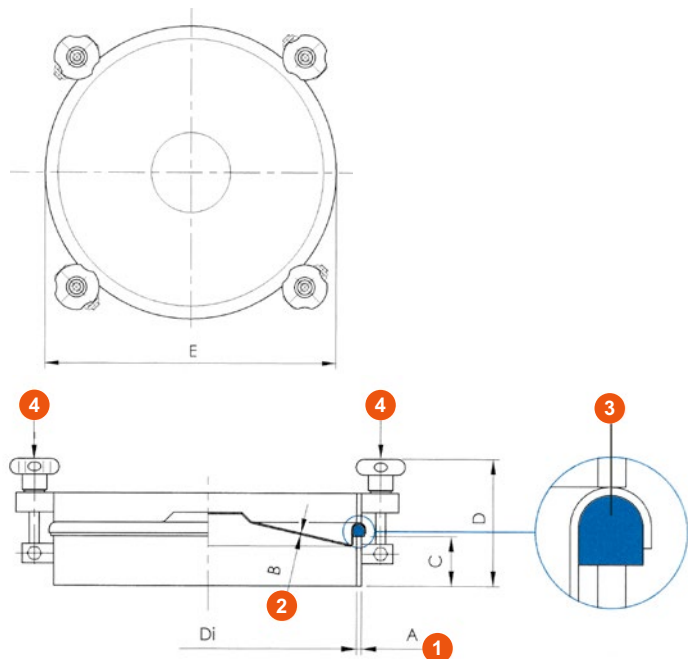
ART.	DN	Di	A	B	C	D	E	F	P. max bar
6022 A ECO	200	220	2	1,5	60	160	240	328	0
6022 B ECO	300	299	2	1,5	60	160	322	410	0
6022 C ECO	400	394	2	1,5	60	160	420	514	0
6022 D ECO	500	499	2	1,5	60	160	526	610	0
6022 E ECO	600	598	2	1,5	60	160	630	705	0

Właz okrągły przeznaczony do cystern  
Round manway door outwards opening for tankers

## 6023

AISI 304 - 316L

- 1 - kołnierz - frame
- 2 - pokrywa - cover
- 3 - uszczelka - gasket
- 4 - pokrętło - handwheel



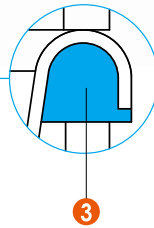
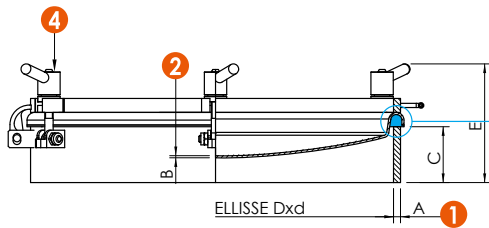
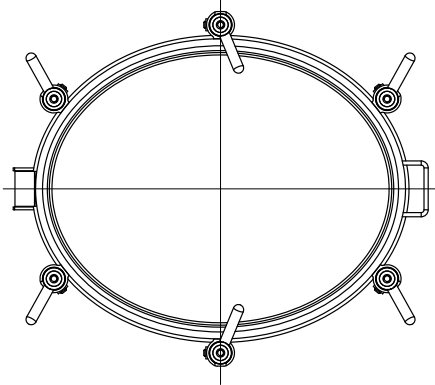
ART.	DN	Di	A	B	C	D	E	N <sup>o</sup> 4	P. max bar	Vacuum bar
6023 A	200	220	8	1,5	60	130	240	3	3	-0,5
6023 B	300	300	8	1,5	60	130	322	4	3	-0,5
6023 C	400	398	8	1,5	60	130	420	5	1,8	-0,5
6023 D	500	500	8	1,5	60	130	526	6	1,5	-0,5
6023 E	600	600	8	1,5	60	130	630	7	1	-0,5

Właz owalny z zamknięciem obwodowym  
Ovale manhole with peripheral closings

## 6023 F

AISI 304 - 316L

- ① - kołnierz - frame
- ② - pokrywa - cover
- ③ - uszczelka - gasket
- ④ - pokrętło - handwheel



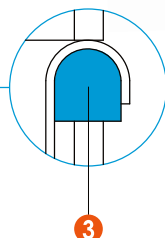
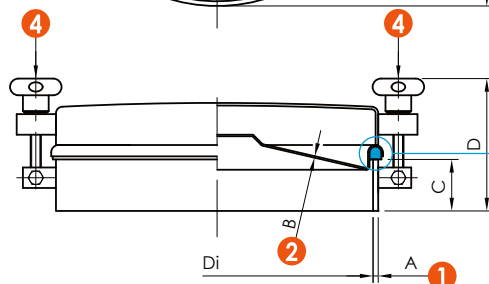
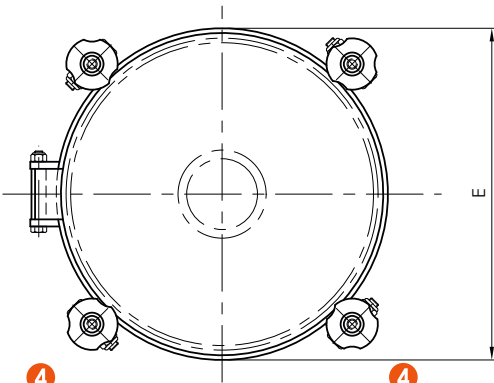
ART.	Dxd	A	B	C	E	P. max bar	Vacuum bar
6023 F1	412x315	8	2,5	75	165	4	1
6023 F2	510x410	10	3	80	170	3	1

Właz okrągły z izolowaną pokrywą  
Round manhole with insulated lid

## 6023 H

AISI 304 - 316L

- ① - kołnierz - frame
- ② - pokrywa - cover
- ③ - uszczelka - gasket
- ④ - pokrętło - handwheel



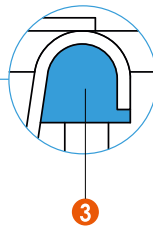
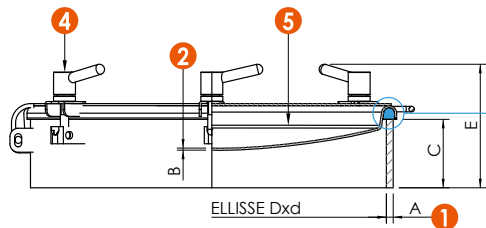
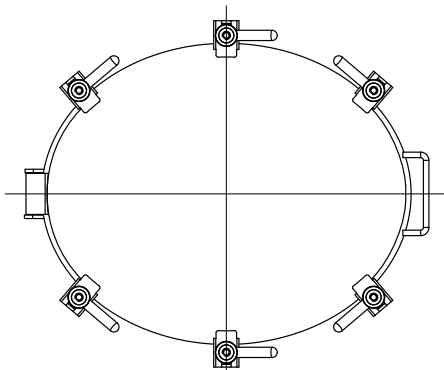
ART.	DN	Di	A	B	C	D	E	N <sup>o</sup> ④	P. max bar	Vacuum bar
6023 H2	200	220	8	1,5	60	130	240	3	3	-0,5
6023 H3	300	300	8	1,5	60	130	322	4	3	-0,5
6023 H4	400	398	8	1,5	60	130	420	5	1,8	-0,5
6023 H5	500	500	8	1,5	60	130	526	6	1,5	-0,5
6023 H6	600	600	8	1,5	60	130	630	7	1	-0,5

Właz okrągły z izolowaną pokrywą  
Round ovale manhole with insulated lid

## 6023 H10/11

AISI 304 - 316L

- ① - kołnierz - frame
- ② - pokrywa - cover
- ③ - uszczelka - gasket
- ④ - pokrętło - handwheel
- ⑤ - izolacja - insulation



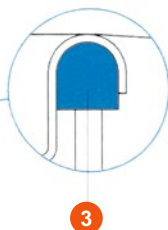
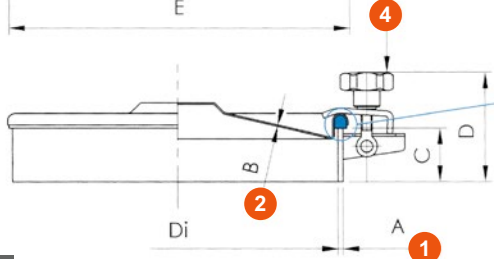
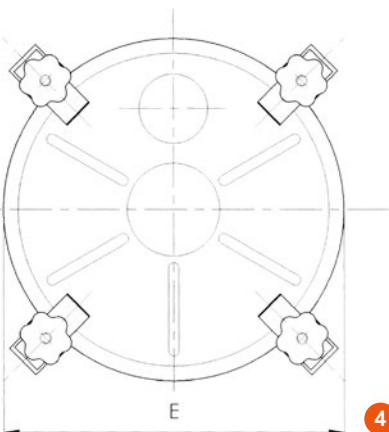
ART.	Dxd	A	B	C	E	P <sub>max</sub> bar	Vacuum bar
6023 H10	412x315	8	2,5	75	155	4	-1
6023 H11	510x410	10	3	85	160	3	-1

Właz okrągły z zamknięciem obwodowym  
Round manhole with peripheral closings

## 6024

AISI 304 - 316L

- ① - kołnierz - frame
- ② - pokrywa - cover
- ③ - uszczelka - gasket
- ④ - pokrętło - handwheel



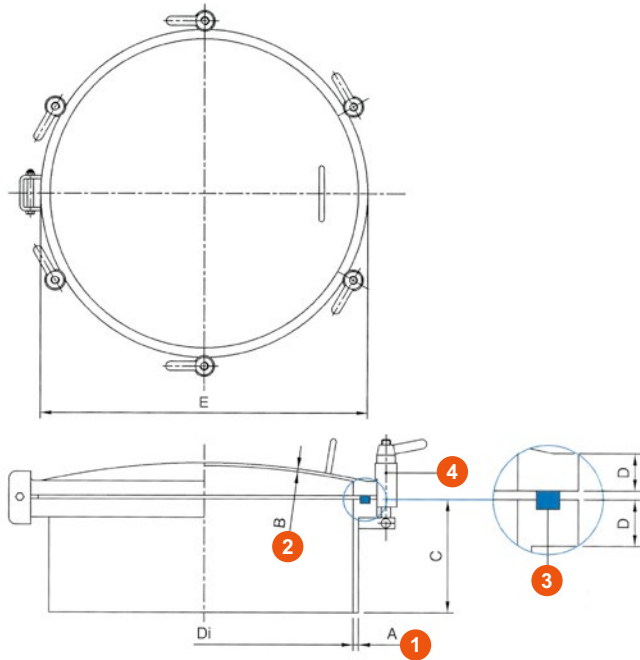
ART.	DN	Di	A	B	C	D	E	N <sup>o</sup> ④	P <sub>max</sub> bar
6024 A	200	223	5	1,5	50	103	240	3	0,5
6024 B	300	304	5	1,5	50	103	322	3	0,2
6024 C	400	398	5	1,5	50	103	420	4	0,3
6024 D	500	500	5	1,5	50	103	526	5	0,1
6024 E	600	600	5	1,5	50	103	630	6	0,06

Właz okrągły z zamknięciem obwodowym  
Round manhole with peripheral closings

## 6025 L

AISI 304 - 316L

- ① - kołnierz - frame
- ② - pokrywa - cover
- ③ - uszczelka - gasket
- ④ - pokrętło - handwheel



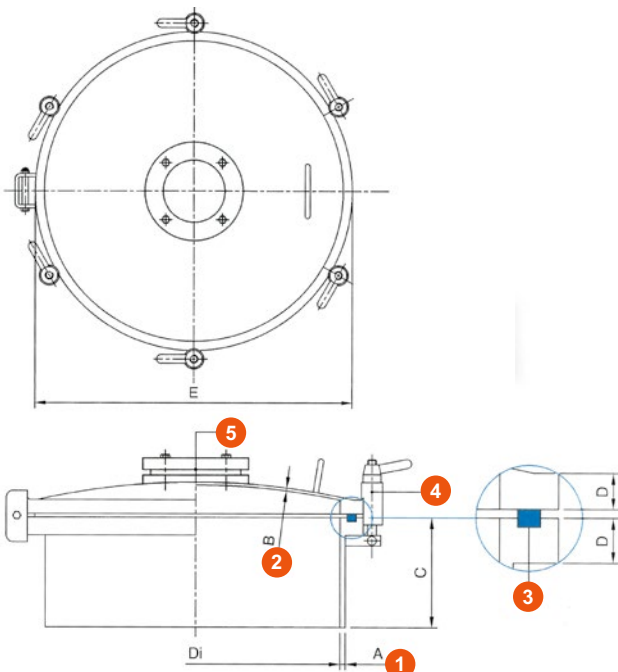
ART.	DN	Di	A	B	C	D	E	N <sup>o</sup> ④	P. max bar	Vacuum bar
6025 L3	300	300	6	3	120	20	340	4	4	-1
6025 L4	400	400	6	3	120	20	440	6	4	-1
6025 L45	450	450	6	3	120	20	490	6	3	-1
6025 L5	500	500	6	3	120	20	540	6	3	-1
6025 L6	600	600	6	4	120	25	650	6	2	-1

Właz okrągły z wziernikiem i zamknięciem obwodowym  
Round manhole with peripheral closings

## 6025 P

AISI 304 - 316L

- ① - kołnierz - frame
- ② - pokrywa - cover
- ③ - uszczelka - gasket
- ④ - pokrętło - handwheel
- ⑤ - wziernik - sight glass



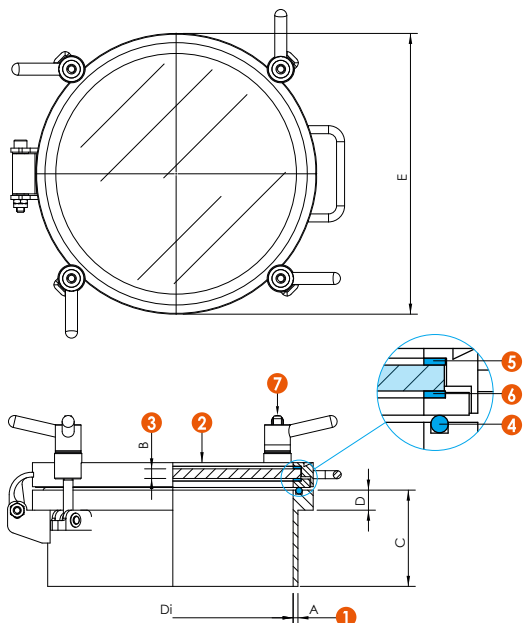
ART.	DN	Di	A	B	C	D	E	N <sup>o</sup> ④	P. max bar	Vacuum bar
6025 P3	300	300	6	4	120	20	340	4	4	-1
6025 P4	400	400	6	4	120	20	440	6	4	-1
6025 P45	450	450	6	4	120	20	490	6	3	-1
6025 P5	500	500	6	4	120	20	540	6	3	-1
6025 P6	600	600	6	5	125	25	650	6	2	-1

Właz okrągły z przeszkleniem i zamknięciem obwodowym  
Round manhole with full sight glass and peripheral closings

## 6025 V

AISI 304 - 316L

- 1 - kołnierz - frame
- 2 - pokrywa - cover
- 3 - szkło - glass
- 4 - uszczelka - gasket
- 5 - uszczelka - gasket
- 6 - uszczelka - gasket
- 7 - pokrętło - handwheel



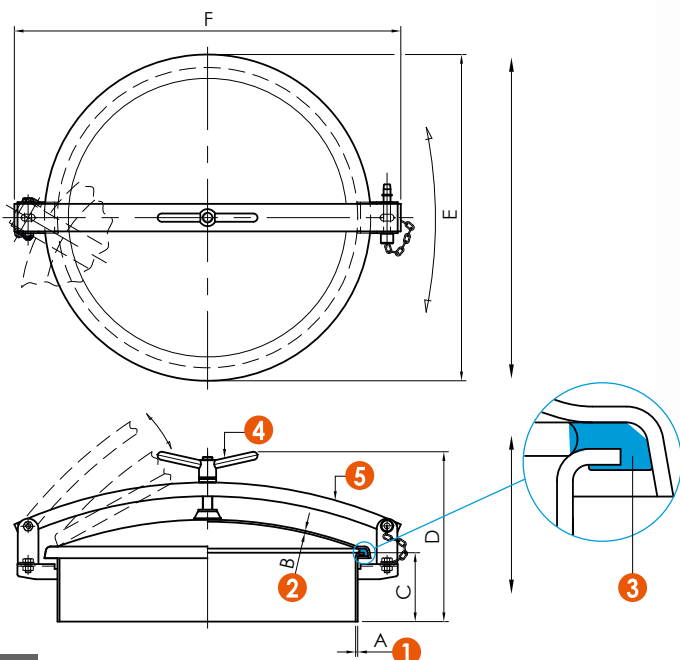
ART.	DN	Di	A	B	C	D	E	No 7	P. max bar	Vacuum bar
6025 V2	200	200	6	12	125	25	250	4	2	-1
6025 V3	300	300	6	12	125	25	350	4	2	-1
6025 V4	400	400	6	12	125	25	450	6	1,5	-1
6025 V5	500	500	6	12	125	25	550	6	1	-1
6025 V6	600	600	6	15	125	25	650	6	1	-1

Właz okrągły  
Round manhole

## 6026

AISI 304 - 316L

- 1 - kołnierz - frame
- 2 - pokrywa - cover
- 3 - uszczelka - gasket
- 4 - pokrętło - handwheel
- 5 - ramię - arm



ART.	DN	Di	A	B	C	D	E	F	P. max bar
6026 N-1	400	400	3	2	100	250	474	515	0,1
6026 N-2	500	500	3	2	100	250	544	625	0,1
6026 N-3	600	600	3	2	100	250	640	715	0,1

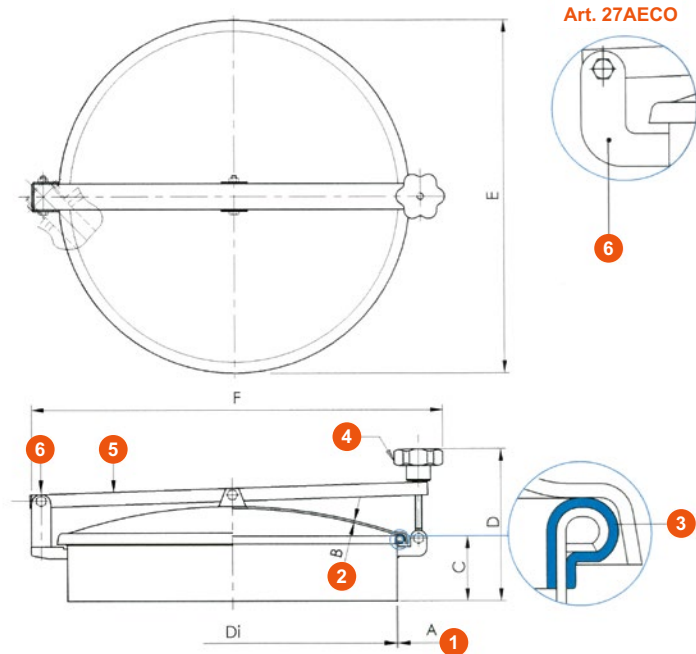


Właz okrągły z obrotowym zawiasem pokrywy  
Round manhole cover side-swing opening and back-side opening

## 6027 A

AISI 304 - 316L

- 1 - kołnierz - frame
- 2 - pokrywa - cover
- 3 - uszczelka - gasket
- 4 - pokrętło - handwheel
- 5 - ramię - arm
- 6 - mocowanie - stirrup



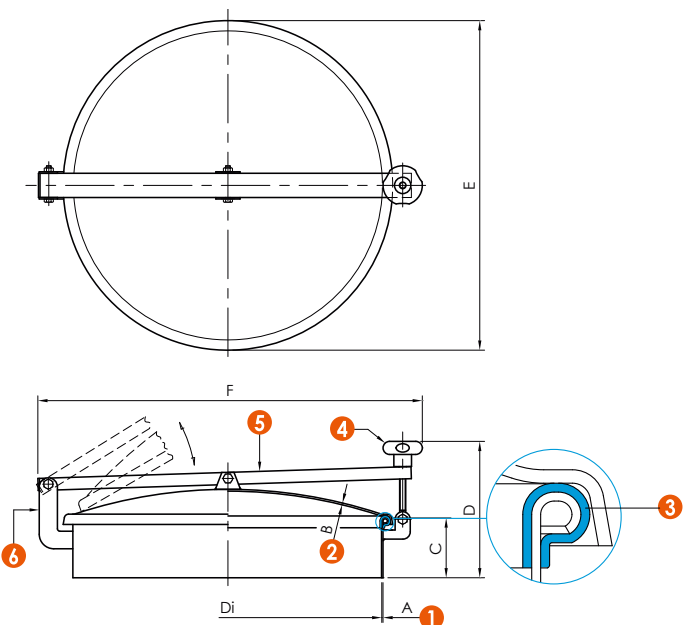
ART.	DN	Di	A	B	C	D	E	F	P <sub>bar</sub> max
6027 A2	200	200	2	2	80	230	245	315	0
6027 A3	300	300	2	2	80	230	345	415	0
6027 A4	400	400	2	2	80	230	438	515	0
6027 A45	450	450	2	2	80	230	494	535	0
6027 A5	500	500	2	2	80	230	544	625	0
6027 A6	600	600	2	2	80	230	640	715	0

Właz okrągły  
Round manhole

## 6027 A ECO

AISI 304 - 316L

- 1 - kołnierz - frame
- 2 - pokrywa - cover
- 3 - uszczelka - gasket
- 4 - pokrętło - handwheel
- 5 - ramię - arm
- 6 - mocowanie - stirrup



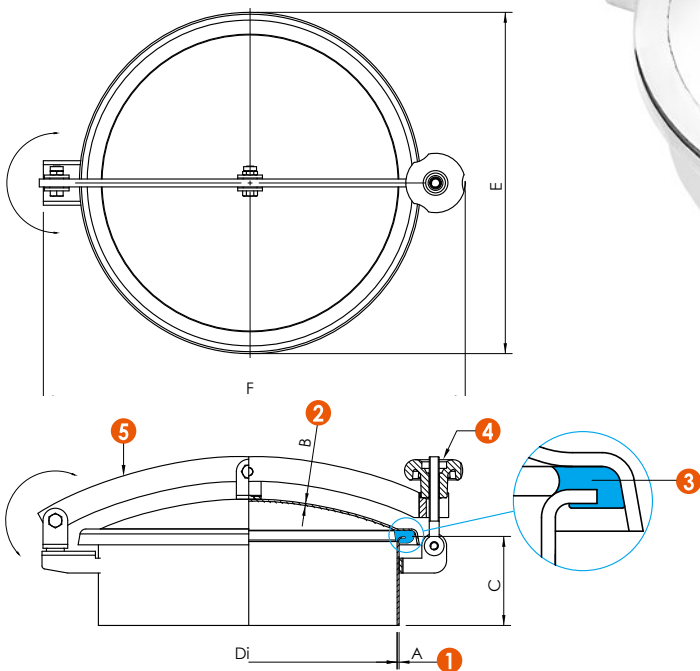
ART.	DN	Di	A	B	C	D	E	F	P <sub>bar</sub> max
6027 A2 ECO	200	200	2	2	60	230	245	315	0
6027 A3 ECO	300	300	2	2	60	230	345	415	0
6027 A4 ECO	400	400	2	2	60	230	438	515	0
6027 A5 ECO	500	500	2	2	60	230	544	620	0
6027 A6 ECO	600	600	2	2	60	230	640	710	0

Właz okrągły z obrotowym zawiasem pokrywy  
Round manhole cover side-swing opening and back-side opening

## 6027 E

AISI 304 - 316L

- 1 - kołnierz - frame
- 2 - pokrywa - cover
- 3 - uszczelka - gasket
- 4 - pokrętło - handwheel
- 5 - ramię - arm



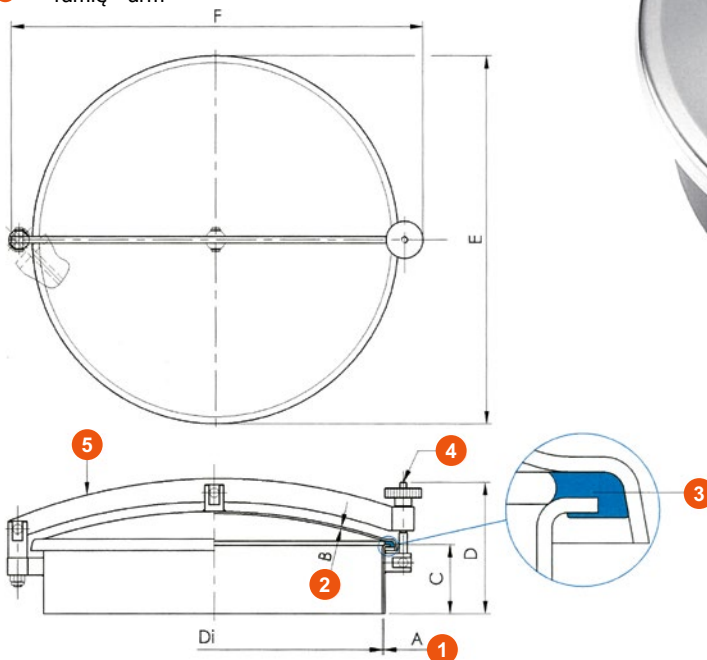
ART.	DN	Di	A	B	C	E	F	P. max bar
6027 E2	200	200	2	2	90	245	327	0
6027 E3	300	300	2	2	90	355	427	0
6027 E4	400	400	2	2	90	435	527	0
6027 E5	500	500	2	2	90	544	626	0
6027 E6	600	600	2	2	90	640	725	0

Właz okrągły z obrotowym zawiasem pokrywy  
Round manhole cover side-swing opening and back-side opening

## 6027 L

AISI 304 - 316L

- 1 - kołnierz - frame
- 2 - pokrywa - cover
- 3 - uszczelka - gasket
- 4 - pokrętło - handwheel
- 5 - ramię - arm



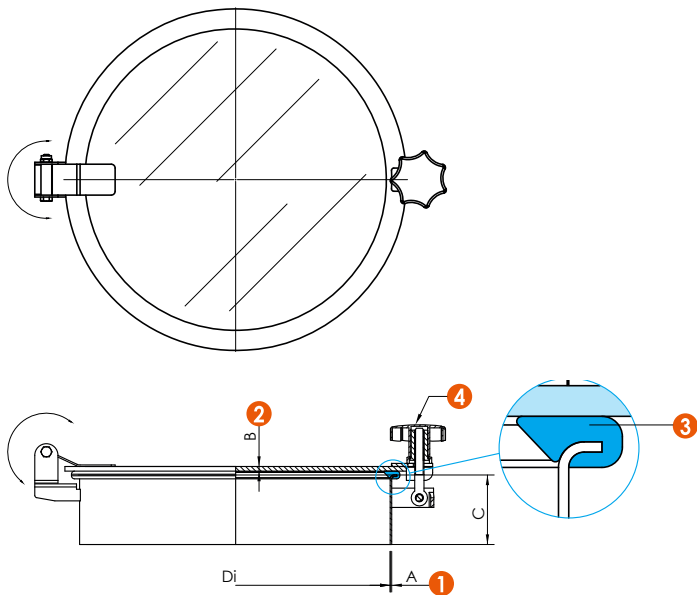
ART.	DN	Di	A	B	C	D	E	F	P. max bar
6027 L2	200	200	3	3	100	205	245	355	0,5
6027 L3	300	300	3	3	100	205	345	455	0,3
6027 L4	430	430	3	3	100	205	474	585	0,1
6027 L45	450	444	3	2,5	100	205	490	605	0,1
6027 L5	500	500	3	3	100	205	544	655	0,1
6027 L6	600	600	3	3	100	205	640	755	0

Właz okrągły z szklaną pokrywą  
Round manhole with full sight glass

## 6027 V

AISI 316L

- 1 - kołnierz - frame
- 2 - szkło - glass
- 3 - uszczelka - gasket
- 4 - pokrętło - handwheel



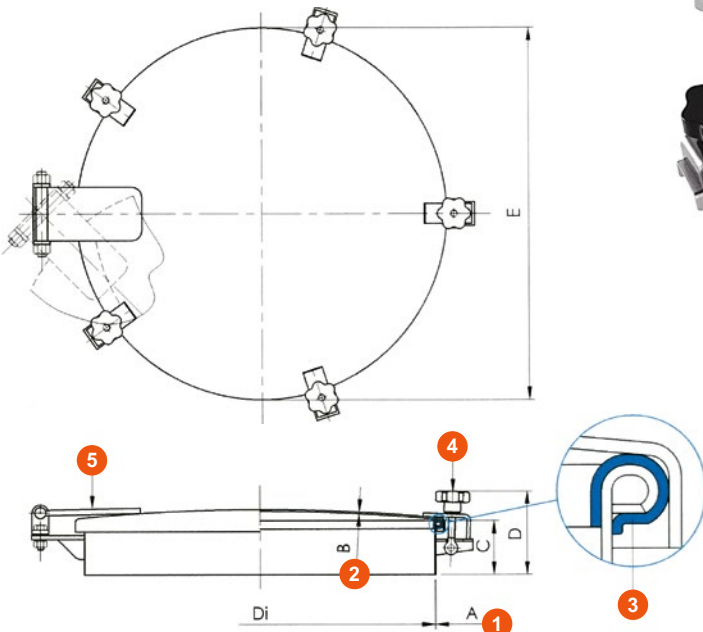
ART.	DN	Di	A	B	C	P. max bar
6027 V4	430	430	3	10	103	0
6027 V5	500	500	3	10	103	0
6027 V6	600	600	3	10	103	0

Właz okrągły z zamknięciem obwodowym  
Round manhole with pheripheral closing

## 6028 A

AISI 304 - 316L

- 1 - kołnierz - frame
- 2 - pokrywa - cover
- 3 - uszczelka - gasket
- 4 - pokrętło - handwheel
- 5 - ramię - arm



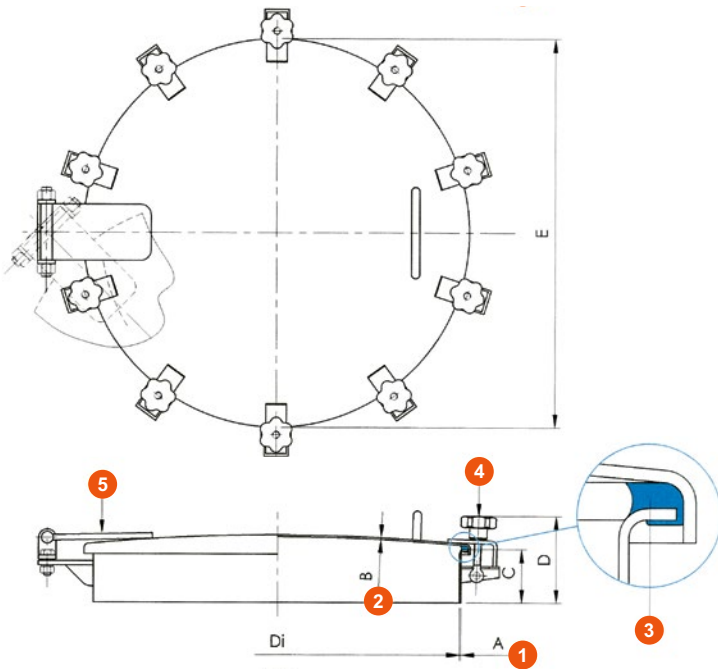
ART.	DN	Di	A	B	C	D	E	No 4	P. max bar
6028 A2	200	200	2	2	80	125	245	3	0,5
6028 A3	300	300	2	2	80	125	345	4	0,3
6028 A4	400	400	2	2	80	125	435	4	0,2
6028 A5	500	500	2	2	80	125	544	5	0,1
6028 A6	600	600	2	2	80	125	640	6	0,06

Właz okrągły z zamknięciem obwodowym  
Round manhole with peripheral closings

## 6028 C

AISI 304 - 316L

- 1 - kołnierz - frame
- 2 - pokrywa - cover
- 3 - uszczelka - gasket
- 4 - pokrętło - handwheel
- 5 - ramię - arm



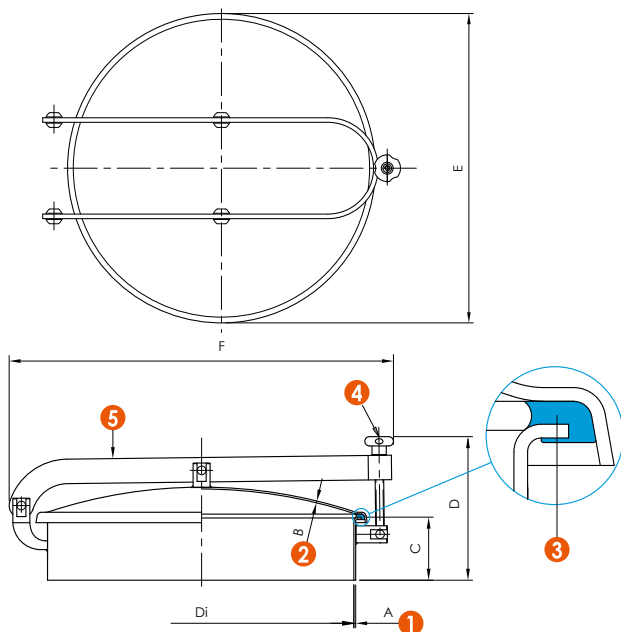
ART.	DN	Di	A	B	C	D	E	N <sup>o</sup> 4	P. max bar
6028 C7	750	750	3	1,2	100	130	785	8	0,06
6028 C9	900	915	3	1,5	100	130	950	10	0,04
6028 C4	1200	1200	3	3	100	130	1255	15	0,03
6028 C5	1400	1400	3	3	100	130	1455	15	0,03

Właz okrągły  
Round manhole with double arm

## 6028 E

AISI 304 - 316L

- 1 - kołnierz - frame
- 2 - pokrywa - cover
- 3 - uszczelka - gasket
- 4 - pokrętło - handwheel
- 5 - ramię - arm



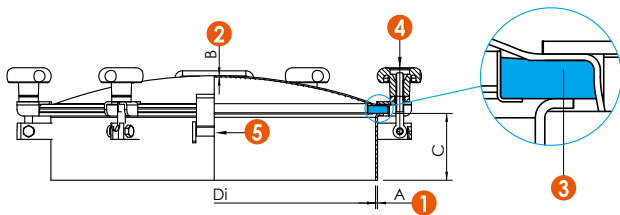
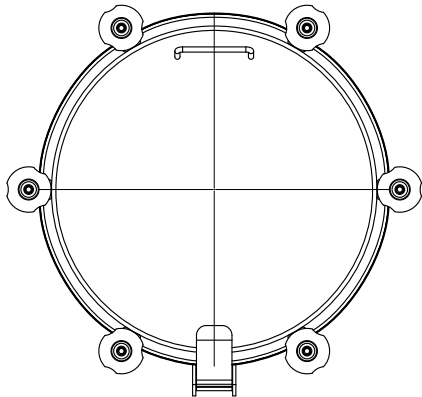
ART.	DN	Di	A	B	C	D	E	F	P. max bar
6028 E	400	430	3	3	100	250	474	625	0,1
6028 E3	450	444	3	2,5	100	250	490	675	0,1
6028 E1	500	500	3	3	100	250	544	695	0,1
6028 E2	600	600	3	3	100	250	640	795	0

Właz okrągły z zamknięciem obwodowym  
Round manhole with peripheral closings

## 6028 F

AISI 304 - 316L

- 1 - kołnierz - frame
- 2 - pokrywa - cover
- 3 - uszczelka - gasket
- 4 - pokrętło - handwheel
- 5 - ramię - arm



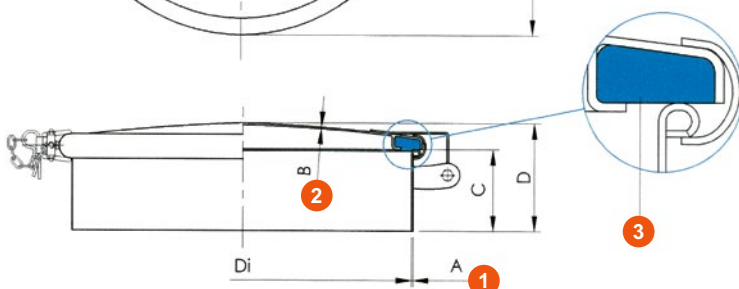
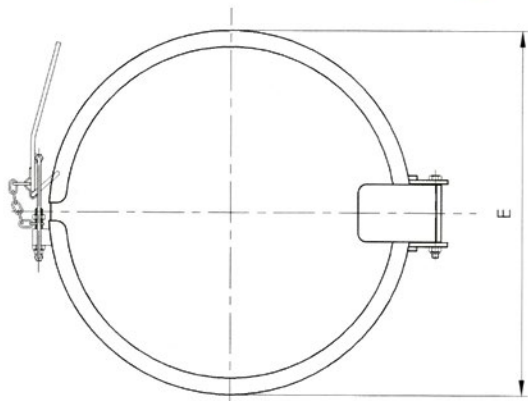
ART.	DN	Di	A	B	C	P. max bar	Vacuum bar
6028F4	430	430	3	3	103	0,5	-0,1
6028F5	500	500	3	3	103	0,4	-0,1
6028F6	600	600	3	3	103	0,3	-0,1

Właz okrągły z zamknięciem obwodowym  
Round manhole

## 6029 A

AISI 304 - 316L

- 1 - kołnierz - frame
- 2 - pokrywa - cover
- 3 - uszczelka - gasket



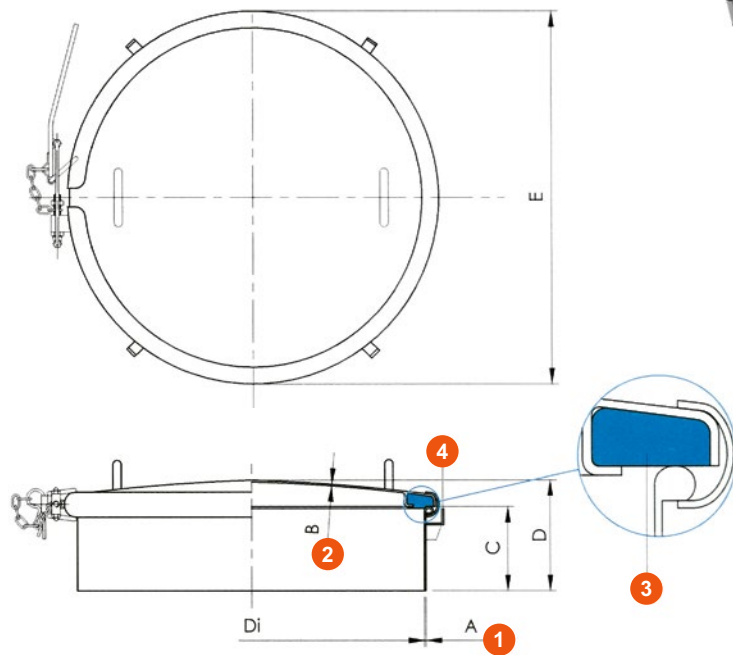
ART.	DN	Di	A	B	C	D	E	P. max bar
6029A2	200	198	2	2	100	130	245	2
6029A3	300	299	2	2	100	130	345	2
6029A4	400	398	2	2	100	130	435	1,5
6029A5	500	498	2	2	100	130	544	0,8
6029A6	600	598	2	2	100	130	640	0,5

Właz okrągły z zamknięciem obwodowym  
Round manhole

## 6029 P

AISI 304 - 316L

- ① - kołnierz - frame
- ② - pokrywa - cover
- ③ - uszczelka - gasket
- ④ - mocowanie - stirrup



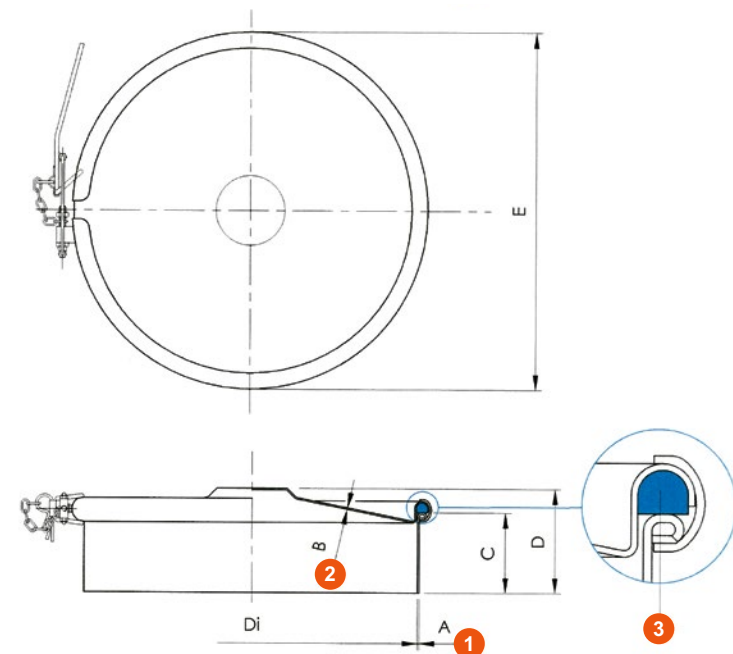
ART.	DN	Di	A	B	C	D	E	P <sub>bar</sub> max
6029PA	800	800	3	2	100	165	865	0,1
6029PB	1000	1000	3	2	100	165	1065	0,1
6029PC	1200	1200	3	3	100	165	1265	0,1
6029PD	1400	1400	3	3	100	165	1465	0,1

Właz okrągły z zamknięciem obwodowym  
Round manhole

## 6029 R

AISI 304 - 316L

- ① - kołnierz - frame
- ② - pokrywa - cover
- ③ - uszczelka - gasket



ART.	DN	Di	A	B	C	D	E	P <sub>bar</sub> max
6029R2	200	220	2	1,5	80	100	240	1,5
6029R3	300	299	2	1,5	80	100	322	1,5
6029R4	400	394	2	1,5	80	100	420	1
6029R5	500	499	2	1,5	80	100	526	0,5
6029R6	600	598	2	1,5	80	100	630	0,3

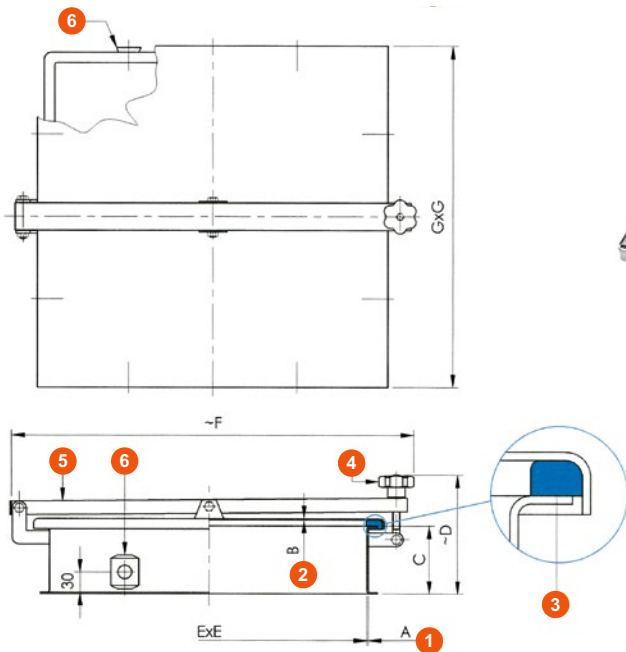
Właz kwadratowy  
Square manhole

Przystosowany do kadzi betonowych  
Frame for concrete vats

6031

AISI 304 - 316L

- 1 - kołnierz - frame
- 2 - pokrywa - cover
- 3 - uszczelka - gasket
- 4 - pokrętło - handwheel
- 5 - ramię - arm
- 6 - mocowanie - stirrup



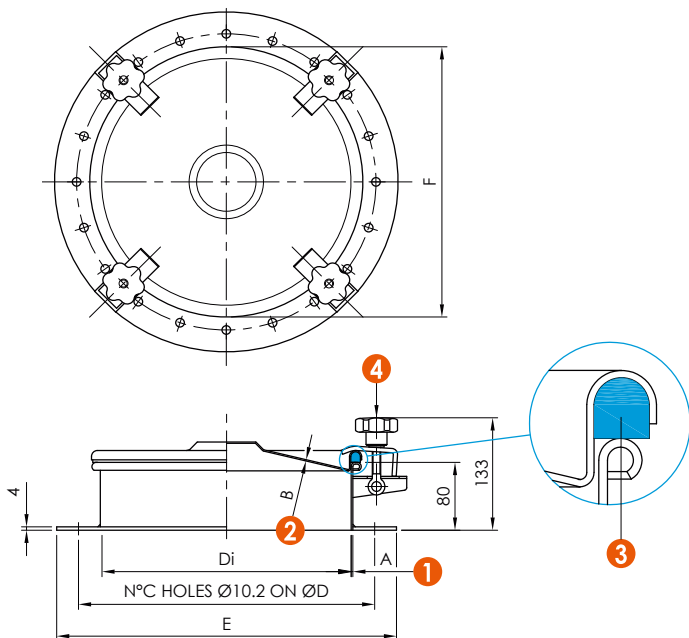
ART.	A	B	C	D	E	F	G	P. max bar
6031	2	2	100	175	450	570	499	0

Właz okrągły z kołnierzem do montażu na kadziach drewnianych  
Round manhole with flange for fixing in wooden tanks

6032

AISI 304 - 316L

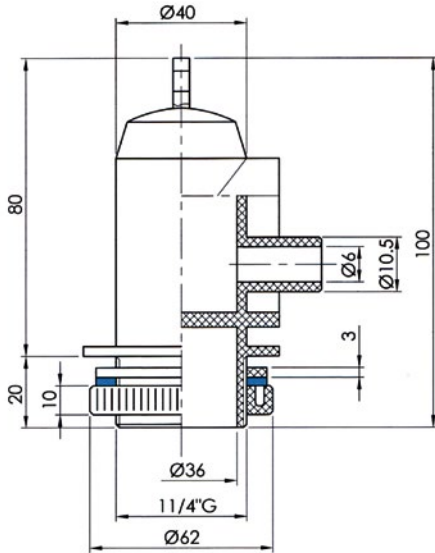
- 1 - kołnierz - frame
- 2 - pokrywa - cover
- 3 - uszczelka - gasket
- 4 - pokrętło - handwheel



ART.	DN	Di	A	B	C	D	E	F	P. max bar
6032	400	394	2	1,5	20	460	508	420	0,3
6032 A	500	499	2	1,5	25	560	608	526	0,2
6032 B	600	598	2	1,5	30	660	709	630	0,2

## 6046 B

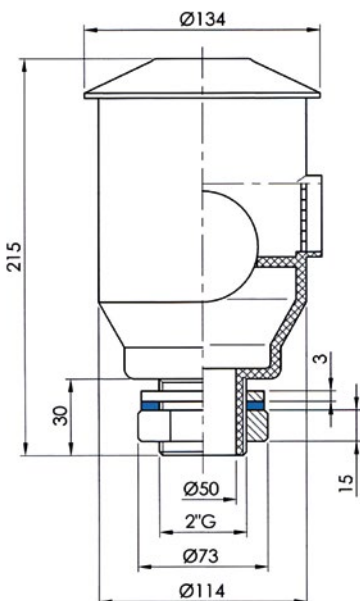
Zawór bezpieczeństwa z polietylenu  
Pressure relief valve in polyethylene



ART.	DN	Przepustowość
6046 B	32	300 HI/h

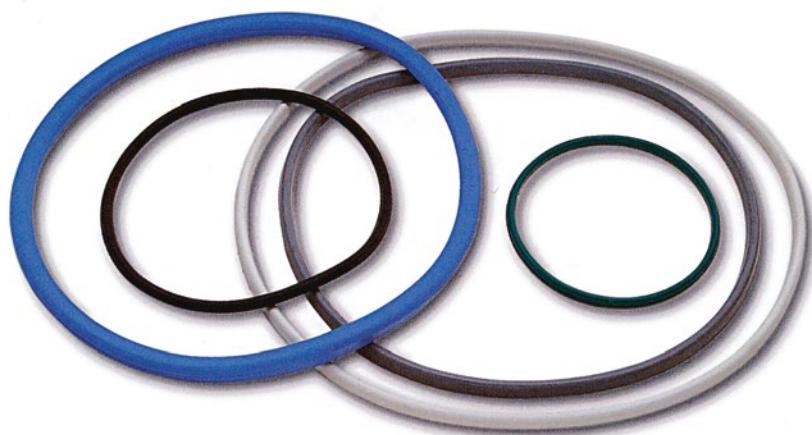
## 6046 E

Zawór bezpieczeństwa z polietylenu  
Pressure relief valve in polyethylene



ART.	DN	Przepustowość
6046 E	50	800 HI/h




**Uszczelka**  
 Gasket

**ZAKRES I CHARAKTERYSTYKA USZCZELEK**  
**SCOPE AND CHARACTERISTICS OF GASKET MATERIALS**

NAZWA HANDLOWA COMMERCIAL NAME	NAZWA TECHNICZNA TECHNICAL NAME	GLÓWNE ZASTOSOWANIE GENERAL APPLICATIONS	LIMITY TEMPERATUR TEMPERATURE LIMITS	PRZECIWWSKAZANIA NOT RECOMMENDED FOR
NBR	Kopolimer butadienu i akrylonitrylu Copolymer of butadiene and high acrylonitrile	Węglowodory zawierające mniej niż 40% aromatów, gazu ziemnego, wody, wody morskiej, solanki, alkoholi, glikoli. Hydrocarbons with less than 40% of aromatics, natural gas, air, wather, sea wather, brine, alcohols, glycols.	-20°C / +100°C -4°F / +212°F	Rozpuszczalniki, benzen, ksylen Solvents, benzene, xylene
ETYLEN, PROPYLEN WYSOKA TEMP. (EPDM HT) ETHYLENE, PROPYLENE HIGH. TEMP. (EPDM HT)	Terpolimer etylenu i polipropylenu Terpolymer of ethylene and polypropylene	Woda, para, solanka powietrzna, materiały ściernie, fosforany, astry, ketony, zasady, związki żywności, płyny i substancje stałe, rozcieńczone kwasy nieorganiczne, soda kaustyczna. Wather, steam, air brine, abrasives, phosphates, asters, ketones, alkali, food compounds, liquids and solids, dilute inorganics acids, caustic soda.	-35°C / +150°C -31°F / +302°F	Węglowodory, rozpuszczalniki, para wodna Hydrocarbons, solvents, steam
SILIKON Q SILICONE Q	Silikon metylwinilowy Methyl Vinyl silicone	Napoje, artykuły spożywcze Beverages, foodstuffs	-30°C / +150°C -22°F / +302°F	Węglowodory, rozpuszczalniki, para wodna Hydrocarbons, solvents, steam
VITON* FPM	Kopolimer ex-fluoro-propylen-fluoro-winylidenu Copolymer of exafluoro propylene fluoro vinylidene	Hydrocarbons with high concentration of aromatics, mineral and halogenated acids, phosphoric acids, aliphatic and aromatic ethers. Węglowodory o wysokim stężeniu aromatów, kwasów mineralnych i chlorowcowanych, kwasów fosforowych, alifatycznych i aromatycznych eterów.	-10°C / +160°C -14°F / +320°F	Pary, ketony, aminy, estry, zasady Vapors, ketones, amines, esters, bases
NEOPRENE* CR	Polichloropren Polychloroprene	Oleje, rozcieńczone kwasy mineralne, zasady, tłuszcze. Oils, diluite mineral acids, alkali, fats.	-18°C / +90°C 0°F / +194°F	Ketony, stężone kwasy, rozpuszczalnik do farb Ketones, concentrated acids, solvent for paint
GUMA NATURALNA (NR) NATURAL RUBBER (NR)	Lateks (pochodzenie roślinne) Latex (vegetable)	Produkty żrące, rozpuszczalniki. Corrosive products, solvents.	-35°C / +65°C -31°F / +149°F	Produkty ściernie, fluorowe gazowe, metale alkaliczne. Abrasive products, flourine gaseous, alkali metals
TEFLON* (P.T.F.E)	Politetrafluoroetylen Polytetrafluoroethylen	Produkty żrące, rozpuszczalniki. Corrosive products, solvents.	-40°C / +180°C -40°F / +356°F	Produkty ściernie, fluorowe gazowe, metale alkaliczne. Abrasive products, flourine gaseous, alkali metals

\* - торговая марка DU PONT

The above table is given as a guide only. Many factors can influence the extent of corrosion (type of solution - concentration - temperature - presence of impurities, ecc.). Hence it is up to the customer to make the final assessment depending on the application and equipment characteristics.

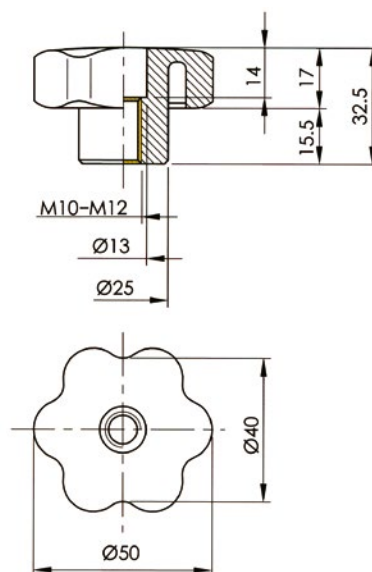
Вышеуказанная таблица является ориентировочной. Многие факторы влияют на размеры коррозии (тип раствора концентрация – температура – наличие примесей и т.п.). Окончательная оценка производится клиентом в соответствии с областью применения оборудования и его характеристиками.

## 6036 V1

Pokrętko z bakielitu M 10 - M 12  
Bakelit handwheel M 10 - M 12

dla / for:

ART. 6018 - 6020 - 6022 - 6024 - 6027  
6028 - 6030 - 6031 - 6032

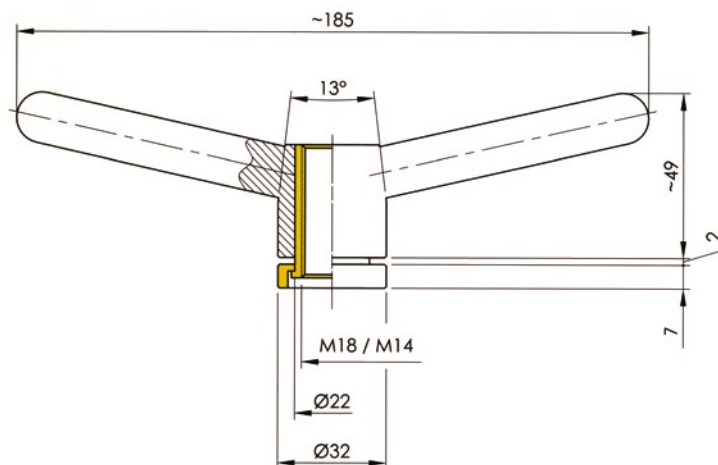


## 6036 V2

Nakrętka dwuramienna nierdzewna z wkładem mosiężnym M 14 - M 18  
Stainless steel double hand nut with brass insert M 14 - M 18

dla / for:

ART. 6007D - 6010 - 6012 - 6013

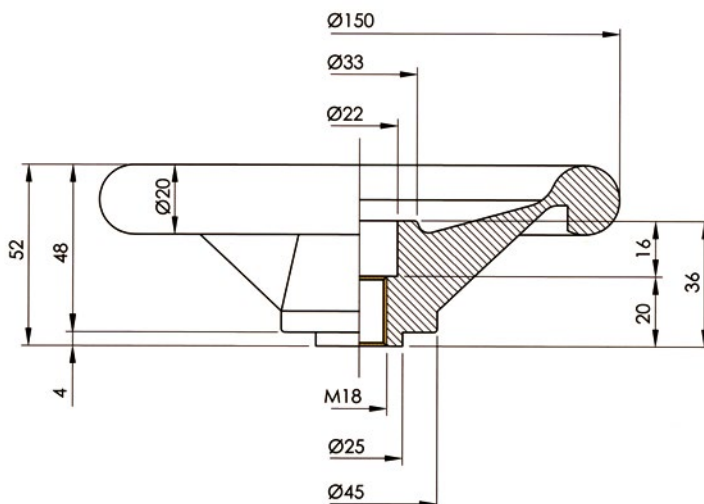


## 6036 V3

Pokrętko z technopolimeru M 18  
Technopolymer handwheel M 18

dla / for:

ART. 6004 - 6005 - 6006 - 6011 - 6016

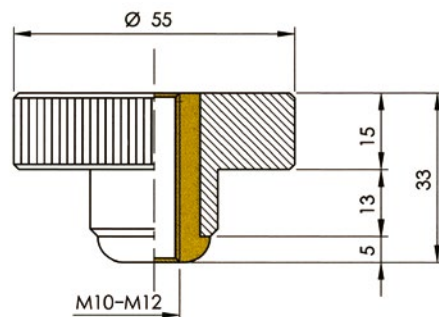


## 6036 V4

Nakrętka okrągła nierdzewna z wkładem mosiężnym M 10 - M 12  
Stainless steel handwheel with brass insert M 10 - M 12

dla / for:

ART. 6027L

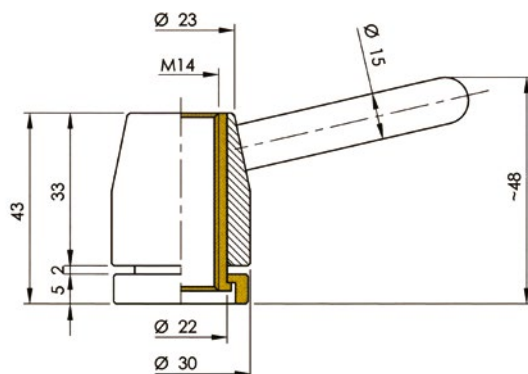


## 6036 V5

Nakrętka jednoramienna nierdzewna M 14  
Stainless steel single hand nut M 14

dla / for:

ART. 6014

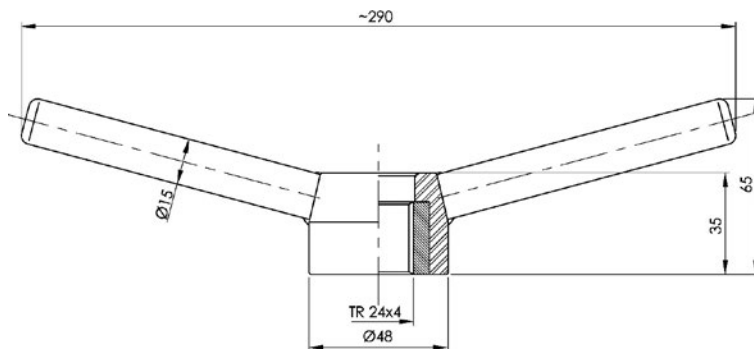


## 6036 V6

Nakrętka dwuramienna nierdzewna TR 24 x 4  
Stainless steel double hand nut TR 24 x 4

dla / for:

ART. 6001 - 6007 P - 6009 A

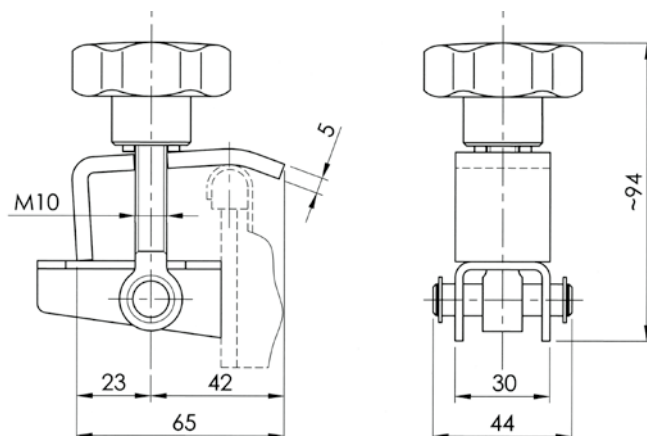


## 6036 V7

Zamknięcie z stali nierdzewnej do włazów  
Stainless steel peripheral swing-bolts

dla / for:

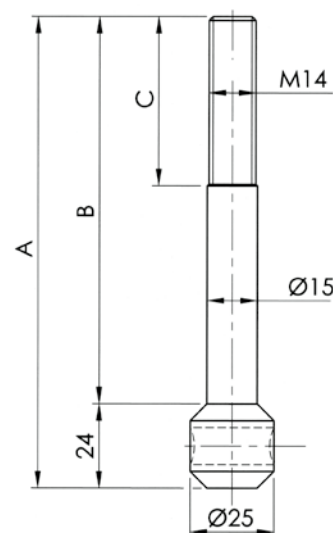
ART. 6024 - 6028 - 6032



## 6036 V8

Śruba nierdzewna do 6036 V7 M 14  
Stainless steel for 6036 V7 M 14

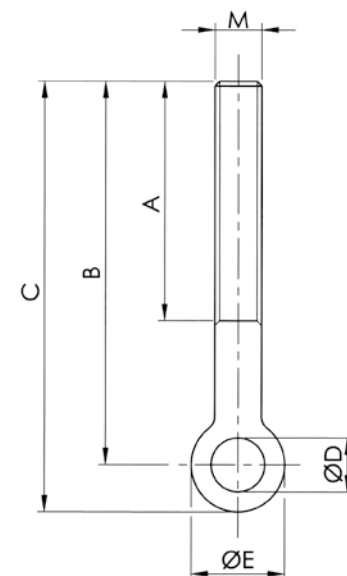
TYPE	A	B	C
6036 V8 - 4 - 1	150	128	80
6036 V8 - 4 - 2	172	148	100
6036 V8 - 4 - 3	165	141	75
6036 V8 - 4 - 4	135	111	80
6036 V8 - 4 - 5	225	201	125



## 6036 V9

Śruba oczkowa nierdzewna M 10 - M 12  
Stainless steel eye-bolt M 10 - M 12

TYPE	M	A	B	C	D	E
6036 V9 - 4 - 1	M 10	95	110	120	8,2	20
6036 V9 - 4 - 2	M 10	85	100	110	8,2	20
6036 V9 - 4 - 3	M 10	60	75	85	10,2	20
6036 V9 - 4 - 4	M 12	80	130	140,5	10,2	21
6036 V9 - 4 - 5	M 12	80	160	170,5	10,2	21



<b>TABELA KONWERSJI CIŚNIENIA</b> <b>PRESSURE CONVERSION CHART</b>	
<b>1 Bar</b>	100000 Pascals
	100 Kilopascals
	1000 Milibars
	1000000 Microbars
	~0,98 Atmospheres
	~401,46 Inches of wather
	10 Meters of wather
	~29,53 Inches of mercury
	~750 Milimeters of mercury
	~14,5 Pounds per square inches
	~1,02 Kilograms per square inches

Informacje techniczne					
NAZWA	SILIKON Q (wielocząsteczkowy polimer organosiloksanowy)	EPDM (kopolimery etylenu i propylenu)	FPM /VITTON (polimer monomerów zawierających fluor, głównie fluorek winylidenu)	NBR (kopolimer akrylonitrylu i butadienu)	P.T.F.E./TEFLON (politetrafluoroetylen)
TEMPERATURA ZASTOSOWANIA	w wodzie stabilnie do 100°C  możliwość sterylizacji parą wodną krótko czasowo do 120°C - 130°C	ciągła eksploatacja zastosowania od 40°C do 140°C  możliwość sterylizacji parą wodną do 130°C	ciągła eksploatacja zastosowania od 20°C do 200°C  możliwość sterylizacji parą wodną krótko czasowo do 130°C - 140°C	ciągła eksploatacja zastosowania od 25°C do 110°C  możliwość sterylizacji parą wodną krótko czasowo do 13 °C	do 200°C fizjologicznie bezpieczny, zastosowanie od 200°C do 260°C
ZALECANE ZASTOSOWANIE	obciążenia o wysokiej odporności na temperatury  stabilny na zimno, doskonale nadaje się do produktów żywnościowych, dobra odporność na alkohol	dobra odporność na puchnięcie w środowisku:  - rozcieńczonych organicznych i nieorganicznych kwasów, kwasów alkalicznych i ketonów  - gorąca woda i para wodna do 130°C	dobra odporność na puchnięcie w środowisku:  - olei mineralnych - olei roślinnych i zwierzęcych - smarów (i dodatków) - paliwa i smarów	dobra odporność na puchnięcie w środowisku:  - węglowodorów (propan, butan, benzyny, olej mineralny) - smarów na podstawie olei mineralnych	dobra odporność na puchnięcie praktycznie we wszystkich substancjach; powierzchnia jest gładka i hydrofobowa, przez co sklejenia nie występują  chemiczna odporność jest lepsza od wszystkich innych niepalnych elastomerów
OGRANICZENIA W UŻYCIU	Charakteryzuje się silnym puchnięciem w kontakcie z:  - estrami i eterami  - alifatycznymi i aromatycznymi węglowodarami  - stężonymi kwasami i kwasami alkalicznymi	Nie używać do:  - olei roślinnych i zwierzęcych  - alifatycznych, aromatycznych i chlorowanych węglowodorów  - olei mineralnych	Charakteryzuje się silnym puchnięciem w kontakcie z:  - rozpuszczalnikami polarnymi (np. aceton, metilketon, octan etylu i dioksan  - kwasami organicznymi (kwas mrówkowy i octowy)  - gazowym amoniakiem, aminami i alkanami  - przegrzaną parą wodną	Nieodporny na:  - węglowodory - ketony - węglowodory - aromatyczne (benzen) - estry	Nieodporny na:  - ciekłe metale alkaliczne i niektóre związki fluoru przy wysokiej temperaturze i ciśnieniu
CERTYFIKACJA MATERIAŁU	BGA/FDA	BGA/FDA	BGA/FDA	BGA/FDA	BGA/FDA

BGA = Certyfikat wydany przez „Niemieckie Ministerstwo Zdrowia” („Bundesgesundheitsamt“)

FDA = Certyfikat wydany przez „Amerykańską Agencję ds. Żywności i Leków” („US Food and Drug Administration“)

Technical Information for Gaskets					
TITLE	SILICON (VMQ silicon rubber)	EPDM (ethylene-ropylene-diene rubber)	VITON (FPM fluorine rubber)	PERBUNAN (NBR nitrile rubber)	PTFE (polytetrafluorethylene)
TEMPERATURE OF USE	It is stable in water up to 100°C  Possibility of sterilisation by steam short-term up to 120°C to 130°C	Permanent operating use from 40°C to +140°C  Possibility of sterilisation by steam up to 130°C	Permanent operating use from 20°C to +200 °C  Possibility of sterilisation by steam short-term up to 130°C to 140°C	Permanent operating use from 25°C to +110 °C  Possibility of sterilisation by steam short-term up to 130°C	Up to +200°C it is physiologically harmless, use from 200°C to +260°C
RECOMMENDED USE	High temperature load capacity.  It has good resistance to cold, suitable for food, it has dielectric properties.  It has good resistance to alcohols.	It has good resistance to swelling for:  - Diluted inorganic and organic acids, media, oxidising media, lyes, and ketones  - Hot water and steam up to 130°C	It has good resistance to swelling for:  • Mineral oils  • Plant and animal oils  • Lubricants (also some additives)  • Fuels	It has good resistance to swelling for:  • Aliphatic hydrocarbons (such as propane, butane, benzene, mineral oil)  • Lubricants based on mineral oil	It has good resistance to swelling in almost all parts It has a smooth and repellent surface so sticking does not occur  It has better chemical resistance than in all other elastomers Non-flammable material
LIMITED USE (BORDER)	Shows high swelling for:  • Low-molecular esters and ethers  • Aliphatic and aromatic hydrocarbons  • Concentrated acids and alkali	Cannot be used for:  • Plant and animal oils  • Aliphatic, aromatic, and chlorinated hydrocarbons  • Mineral oils	Shows high swelling for:  • Polar solvents, such as acetone, methyl ketone, ethyl acetate, diethyl ether, and dioxane  • Low-molecular organic acids (formic acid and acetic acid)  • Gaseous ammonia, amines and alkanes  • Overheated water steam	Not resistant to:  • Polar solvents  • Chlorinated hydrocarbons  • Ketones  • Aromatic hydrocarbons (benzol)  • Esters	Not resistant to:  • Liquid alkaline metals and some compounds of fluorine in connection with higher pressure and temperature  The material does not show the flexibility of rubber.
MATERIAL APPROVAL	BGA/FDA	BGA/FDA	BGA/FDA	BGA/FDA	BGA/FDA

BGA = approval of the "Federal Health Authority" in Germany ("Bundesgesundheitsamt")  
 FDA = approval of the "US Food and Drug Administration"

DODATKOWO W NASZYM ASORTYMENTCIE ZNAJDĄ PAŃSTWO:

- Włazy kwasoodporne
- Kolana kwasoodporne
- Redukcje kwasoodporne
- Rury kwasoodporne bezszwowe
- Kołnierze kwasoodporne
- Tuleje kwasoodporne
- Rury kwasoodporne spawane
- Kształtowniki kwasoodporne
- Złączki oraz zawory kwasoodporne.

Zapraszamy do kontaktu!

**Adres:**

Cromo-Stal Sp. z o.o.  
ul. Pod Młynem 19  
40-313 Katowice  
NIP 634-272-63-58

**Dział handlowy:**

tel.: 32 200 00 40  
tel.: 32 630 50 30

**Kontakt**

email: bok@cromostal.pl

Pełną naszą ofertę znajdą Państwo na stronie:

[www.cromostal.pl](http://www.cromostal.pl)

